

WŁAZ ŻELIWNY "CIEŻKI" ϕ 600 MM
WG PN-64/H-74052

R1

20
14
18

H

OLKIT + SZNUR SMOCOWY

ϕ 120

R2

R3

10
20
10

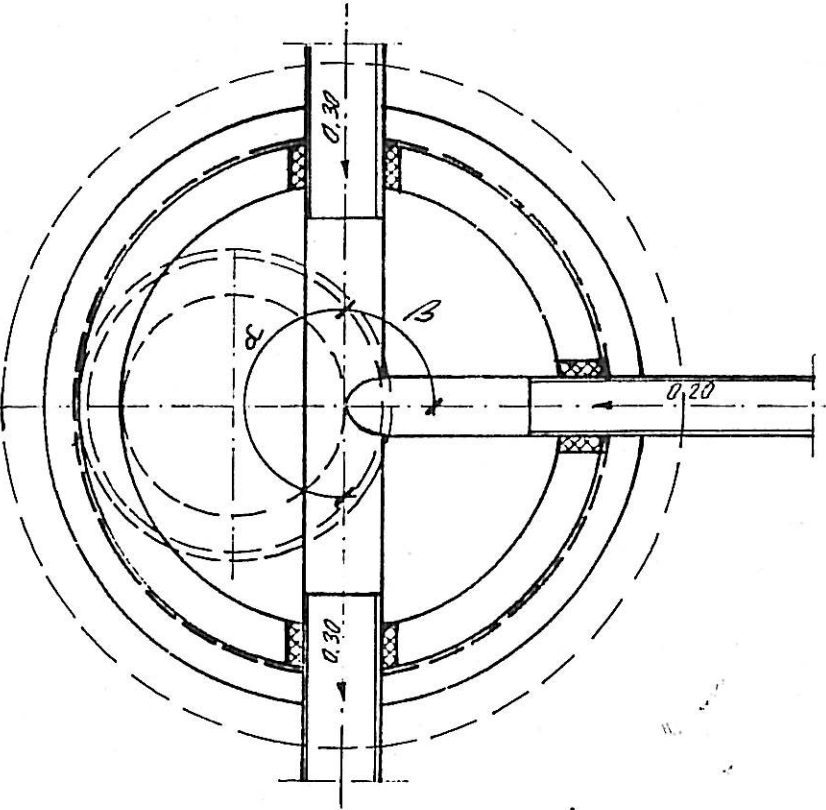
20 12 120 12 10
154

PIERSCIEN ODCIĄŻAJĄCY ϕ 184/144/20

PŁYTA POKRYWOWA PP-184/60 WG KB1-38.4.3.(1)-81

KŁĘGI ŻELBET. ϕ 120 WG KB1-38.4.5.(7)-81
(ILOSC NA TABELI POD. 8)

IZOLACJA BITUMIENNA KŁASOWANA NA
GORĄCO - 3 WARSTWY



PŁYTA ŻELBETOWA GR. 20 CM

PŁYTA ŻELBETOWA GR. 20 CM Z BETONU KLASY B-15, ZBRÓJONA SIATKĄ
Z PRĘTÓW STALOWYCH KLASY A-2, O ŚR. ϕ 10 MM I ROZSTAWIE 60 X 10 CM

SCHEMAT STUDZIENKI ŻELBETOWEJ