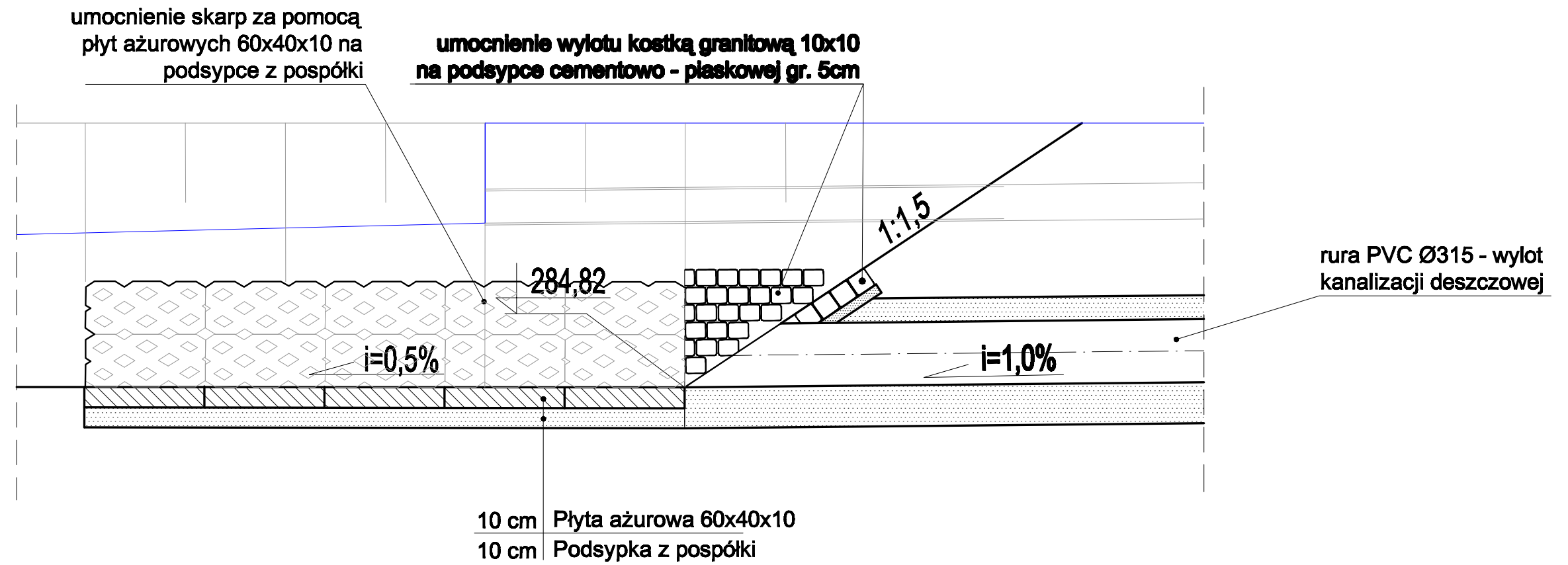
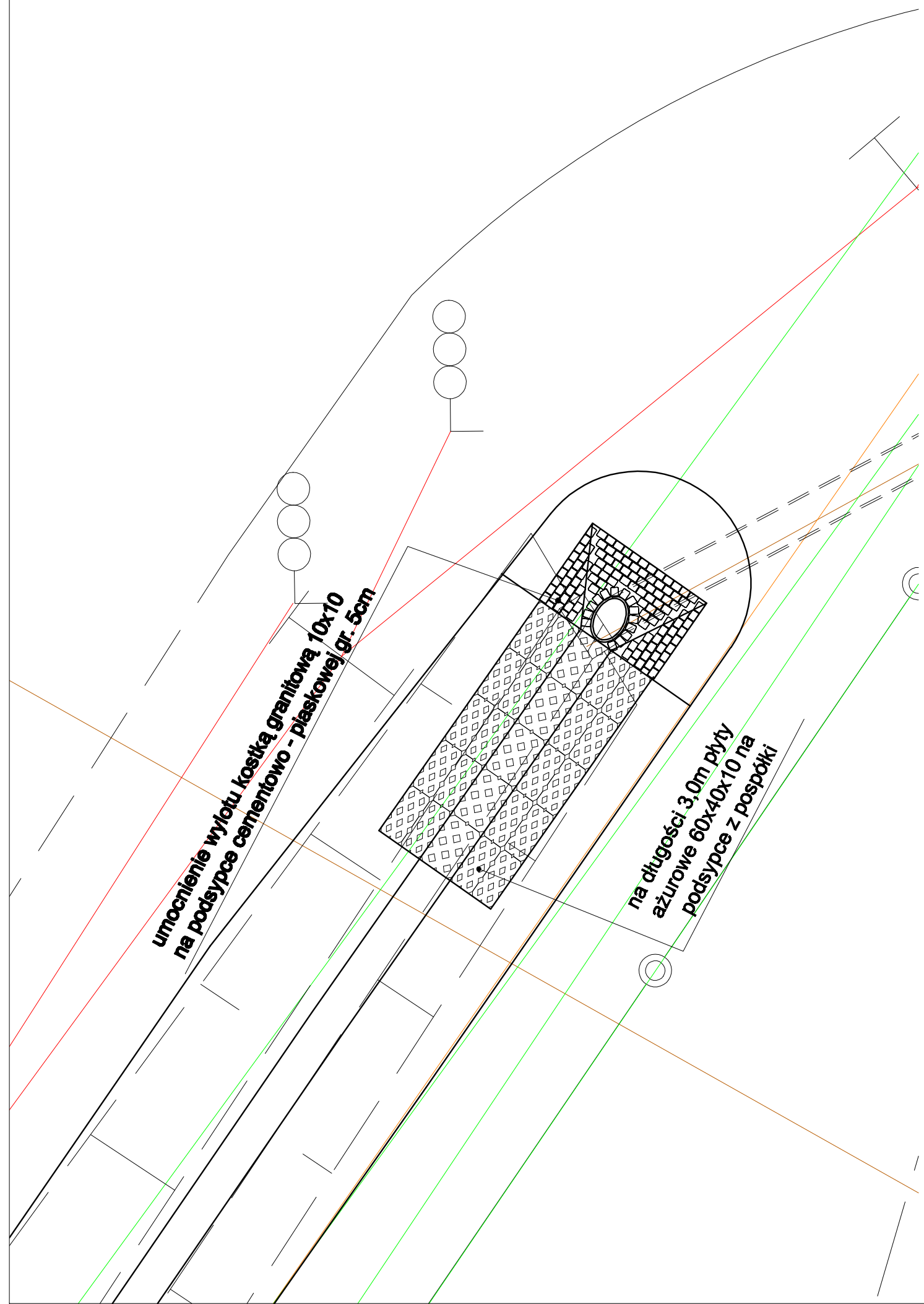
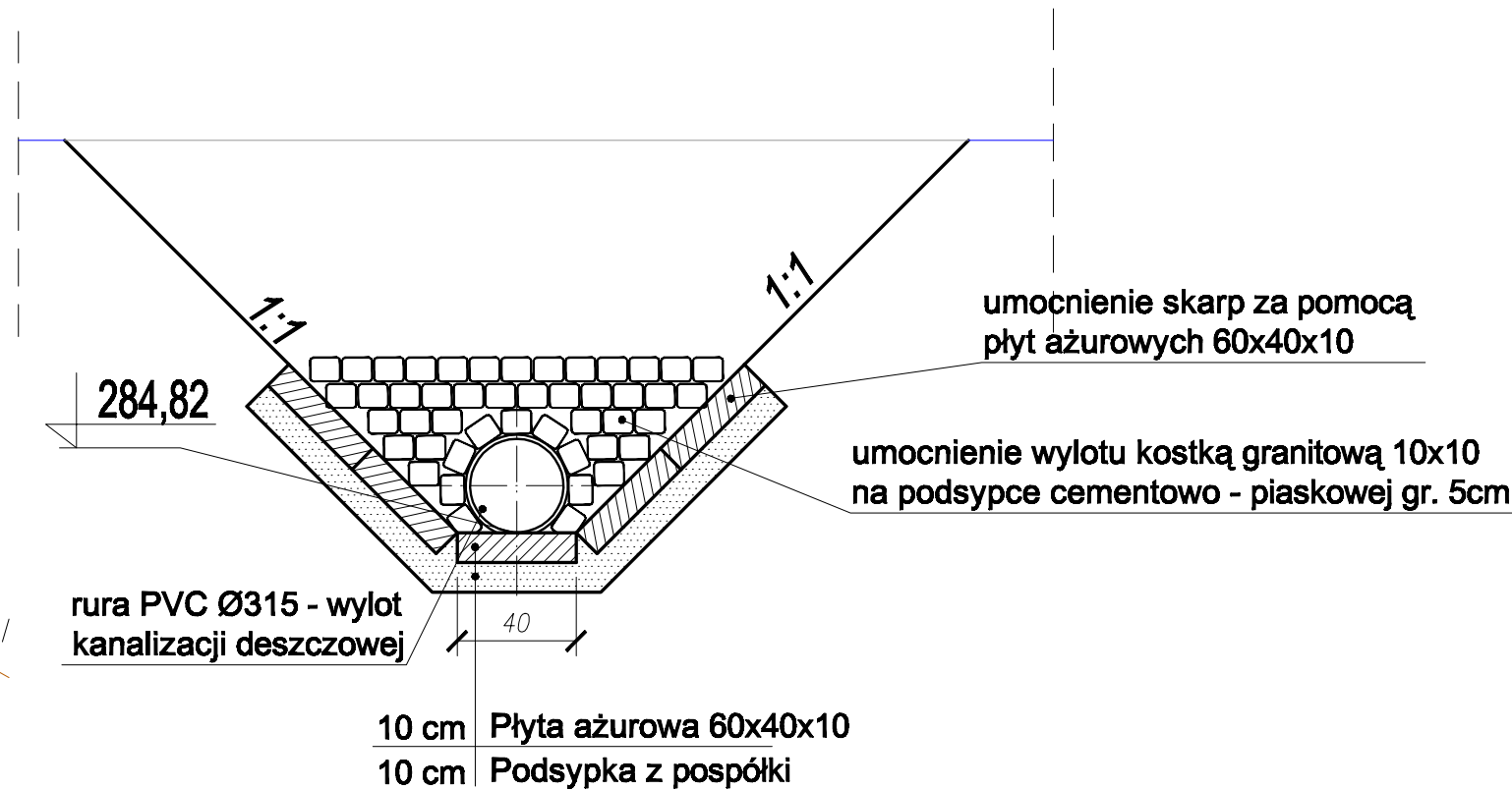


**Przekrój podłużny przez wylot kanalizacji  
skala 1:25**



**Przekrój przez umocnienie dna rowu wraz z widokiem  
na umocnienie skarpy przy wylocie kanalizacji  
skala 1:25**



		DATA Listopad 2011	NUMER KOMPLETU
44-121 Gliwice ul.Gomułki 2 tel. (0-32) 270-88-31		INWESTOR Gmina Mikołów ul. Rynek 16, 43-190 Mikołów	
PROJEKTOWAŁ mgr inż. Adam Biegański upr. bud. Nr 828/08	OPRACOWAŁ mgr inż. Łukasz Ziętek	INWESTYCJA: Przebudowa ul. Sadowej i łącznika do ul. Paprotek oraz ul. Świerkowej od ul. Plebiscytowej do ul. Bzów, z drogą dojazdową do szkoły i łącznikiem do ul. Paprotek w Mikołowie - Kamionce wraz z odwodnieniem i uzupełnieniem istniejącego odwodnienia ulicznego	NR PROJ. AP-7206/ 250/2008
SPRAWDZIŁ mgr inż. E. Gajciar upr. Nr 287777	SKALA 1 : 50 1 : 25	BRANŻA Konstrukcyjno -Inżynierska	STADIUM PB
TREŚĆ RYS. Przebudowa wylotu istniejącej kanalizacji deszczowej.			NR RYS. 08