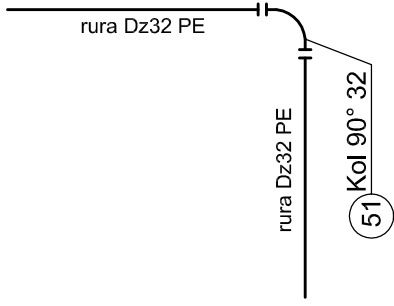
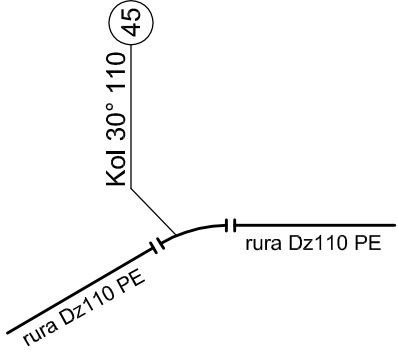


ZAŁOMY "b"

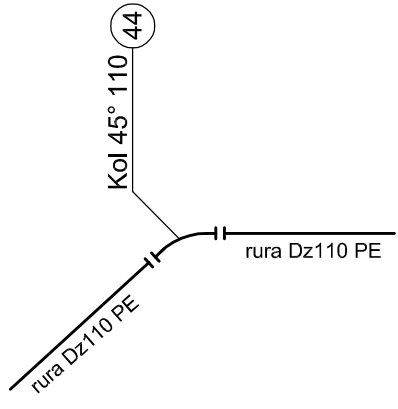
ZAŁOM Zb2.1, Zb4.1
Zb8.1, Zb8.2, Zb7.1.1
Zb7.2.1, Zb7.3.1, Zb7.4.1



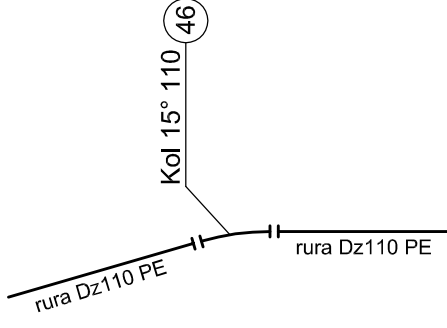
ZAŁOM Zb1



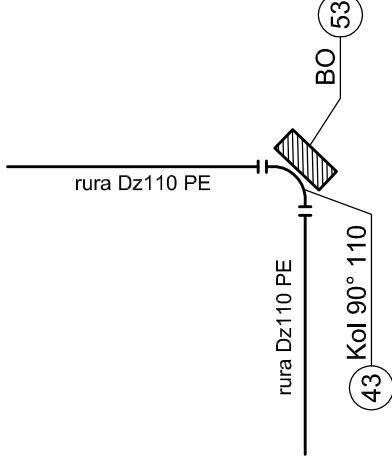
ZAŁOM Zb2



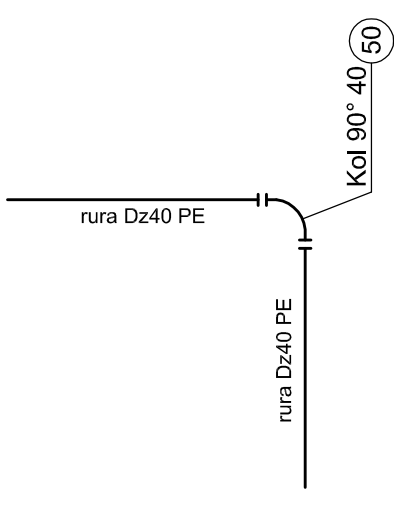
ZAŁOM Zb3, Zb7.1
Zb7.4, Zb7.5, Zb7.6
Zb7.7



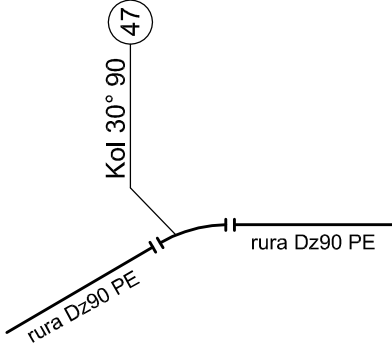
ZAŁOM Zb4, Zb5, Zb6,
Zb7, Zb8



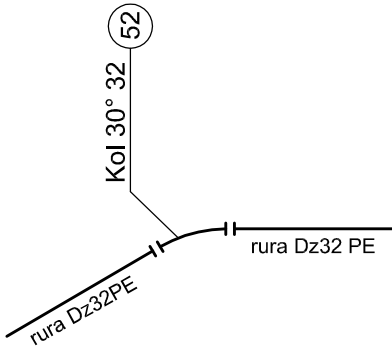
ZAŁOM Zb10.1, Zb7.5.3



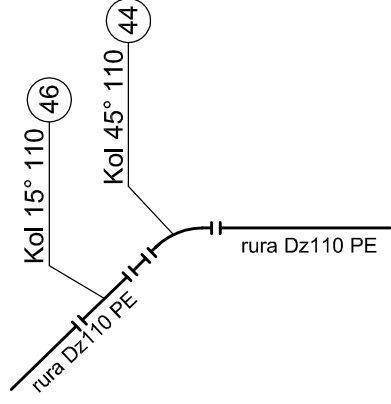
ZAŁOM Zb5.1, Zb5.2



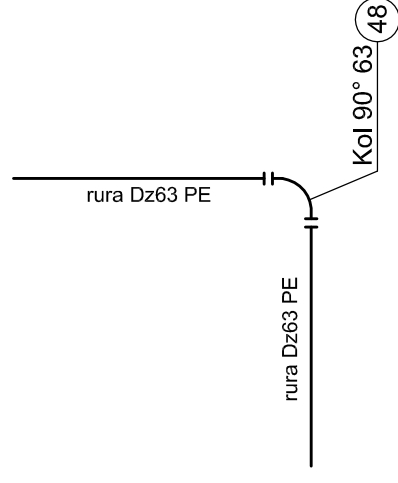
ZAŁOM Zb5.1.1



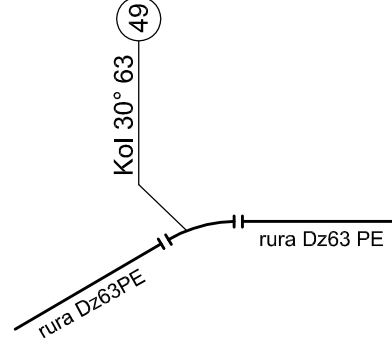
ZAŁOM Zb7.2, Zb7.3



ZAŁOM Zb7.5.1



ZAŁOM Zb7.5.2



Firma Inżynierska ALL-PRO	Inwestycja: Zapewnienie prawidłowej gospodarki wodno - ściekowej miasta Mikołowa
	Zadanie: Obszar zlewni solectwa Bujaków III (Osiedle Michałskie Doty) / Panlewy I (Osiedle Kąty)
Obiekt: Przebudowa sieci wodociągowej wraz z przyłączami do budynków w ulicach: Akacjowa, Olchowa, Kalinowa, Cyprysów, Cedrova Starokościelna i Przelotowa	Tytuł rysunku: Projekt budowlano - wykonawczy
Opracował: mgr inż. Iwona Wadowska mgr inż. Joanna Ścibiorek	Schematy załomów - część "b"
Sprawdził: mgr inż. Józef Biednierz nr upr. 560776	Data: 10.2008
	Nr zlecenia: 74-P-K-08
	Nr rysunku: 5.7