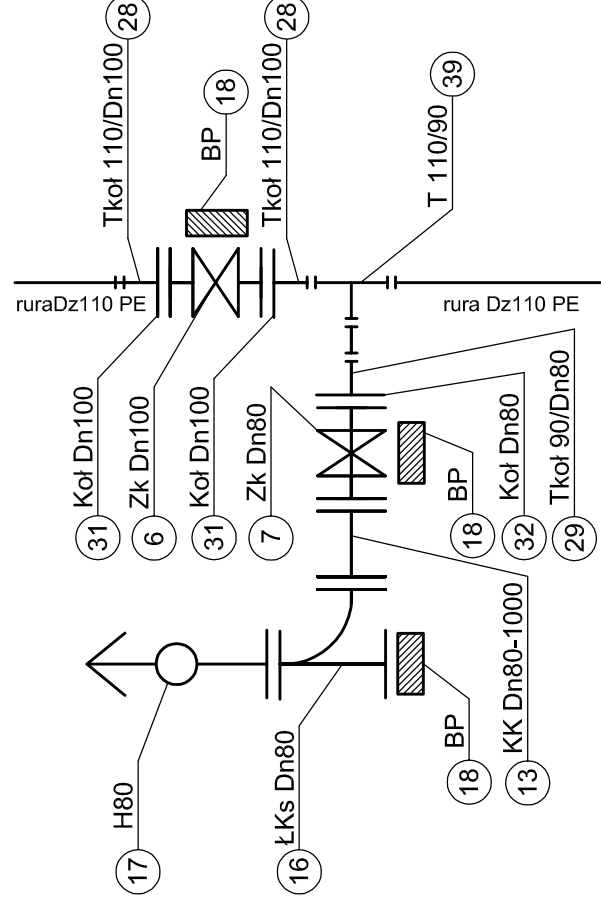
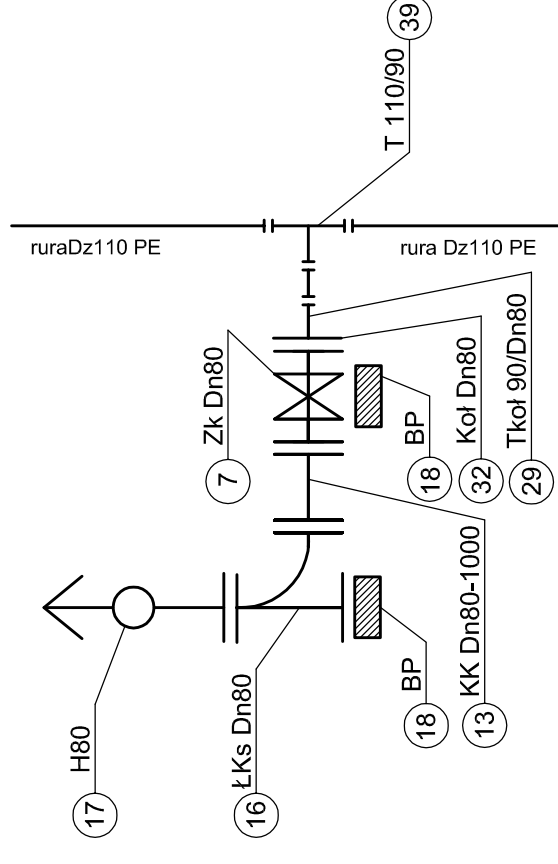


WEZŁY HYDRANTOWE "b"

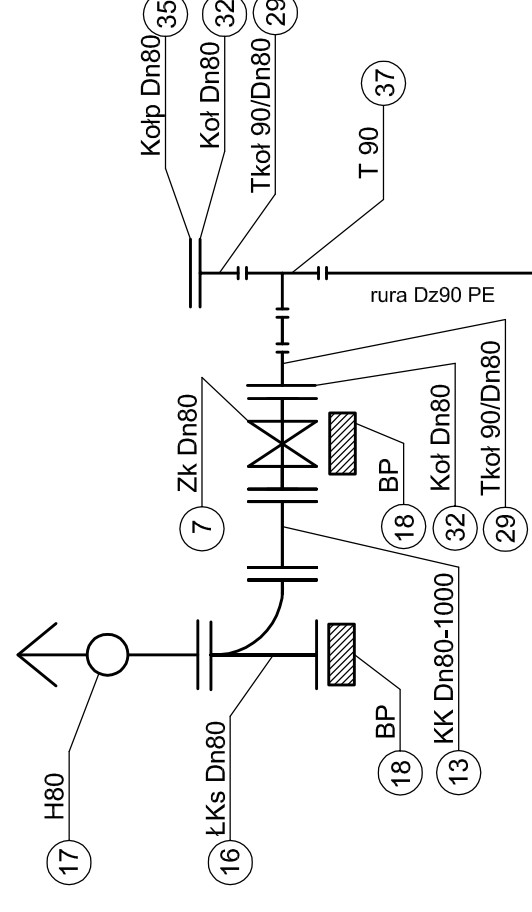
WEZŁEŁ Hb1



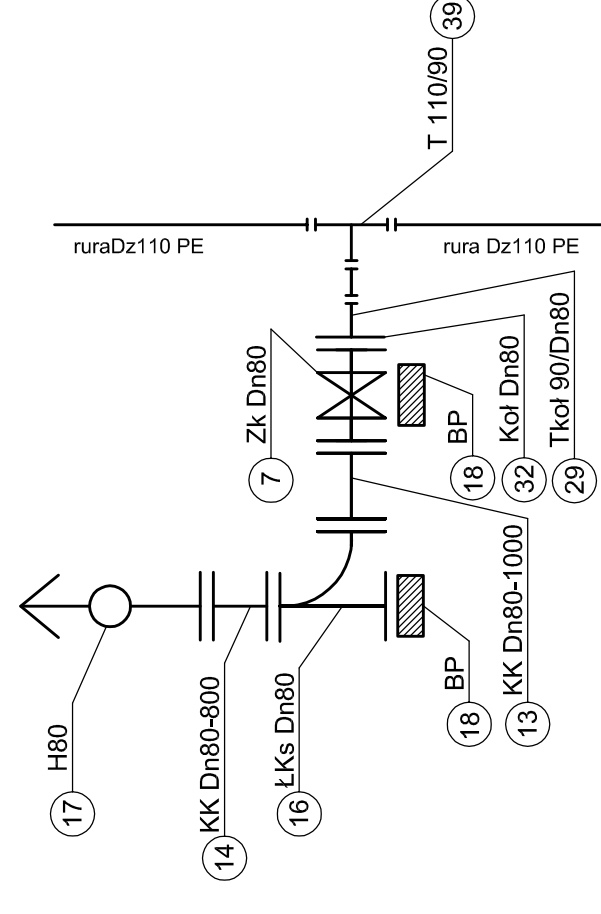
WEZŁEŁ Hb2, Hb3, Hb5 Hb8, Hb10



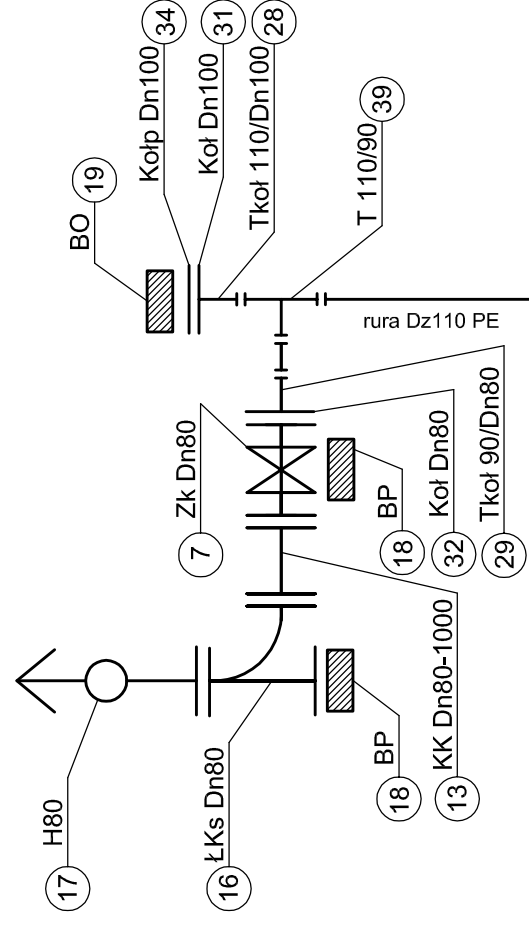
WEZŁEŁ Hb4



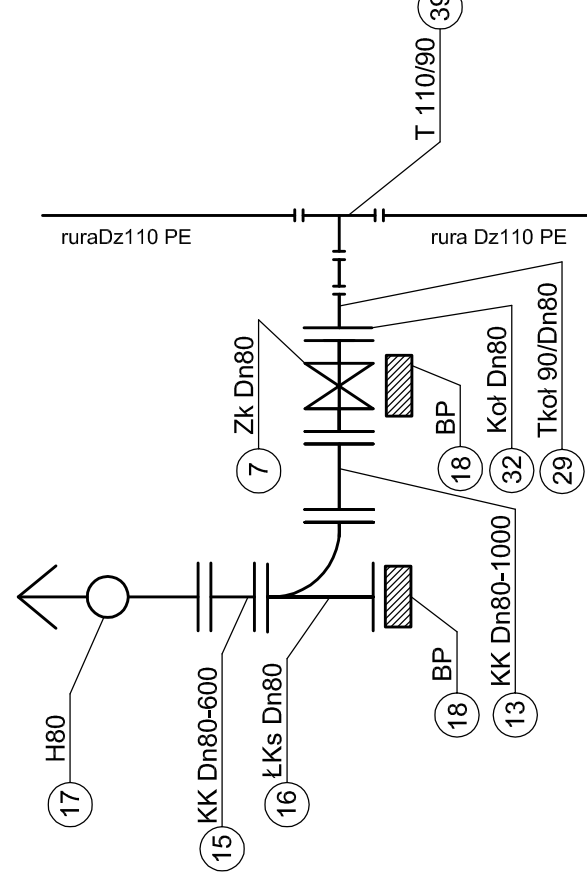
WEZŁEŁ Hb6



WEZŁEŁ Hb7



WEZŁEŁ Hb9



Firma Inżynierska ALL-PRO		Inwestycja: Zapewnienie prawidłowej gospodarki wodno - ściekowej miasta Mikrołom
Zadanie: Obszar zlewni sełectwa Bujaków III (Osiedle Michałskie Doły) / Panlewy I (Osiedle Kąty)		Tytuł rysunku: Schematy montażowe węzłów hydrantowych - część "b"
Obiekt: Przebudowa sieci wodociągowej wraz z przyłączami do budynków w ulicach: Akacjowa, Olchowa, Kalinowa, Cyprysów, Cedrowa Starokościelna i Przelotowa		Data: 10.2008
Stadium: mgr inż. Iwona Wadowska mgr inż. Joanna Ścibiorek		Nr zlecenia: 74-P-K-08
Tytuł rysunku: Schematy montażowe węzłów hydrantowych - część "b"		Skala: -
Sprawdził: mgr inż. Józef Biednierz nr upr. 560/76		Nr rysunku: 5.6