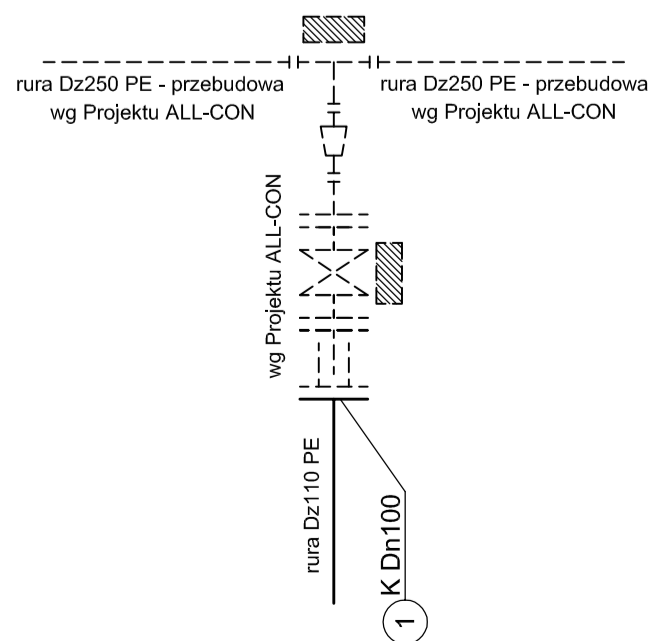
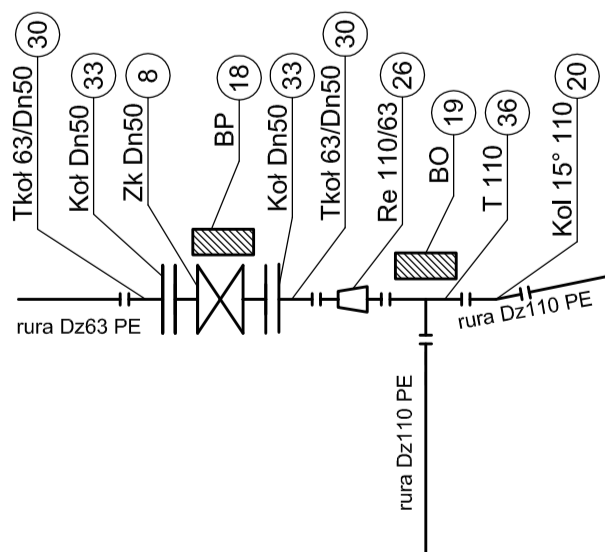


# WĘZŁY "b"

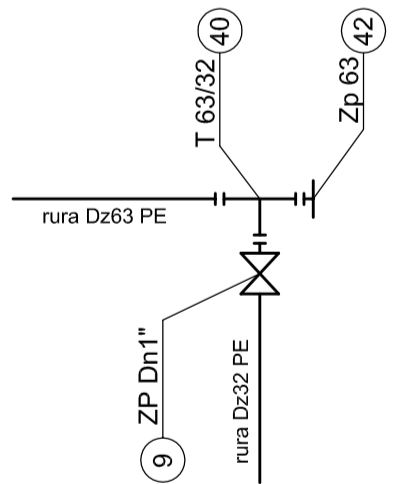
**WĘZEL Wb1**  
(proj. wg odr. projektu)



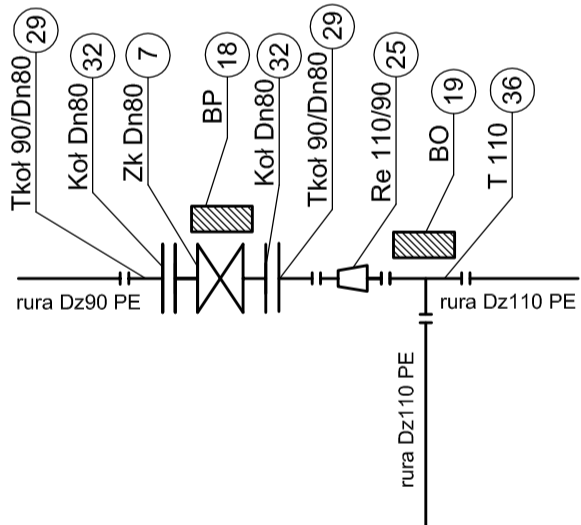
**WĘZEL Wb2**



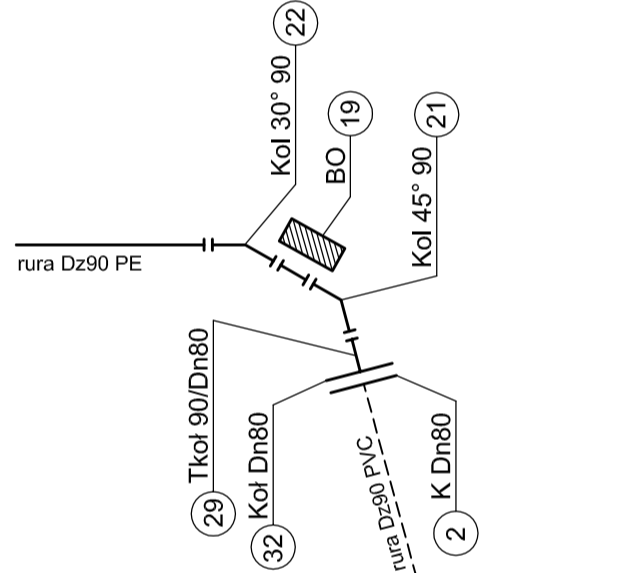
**WĘZEL Wb2.1**



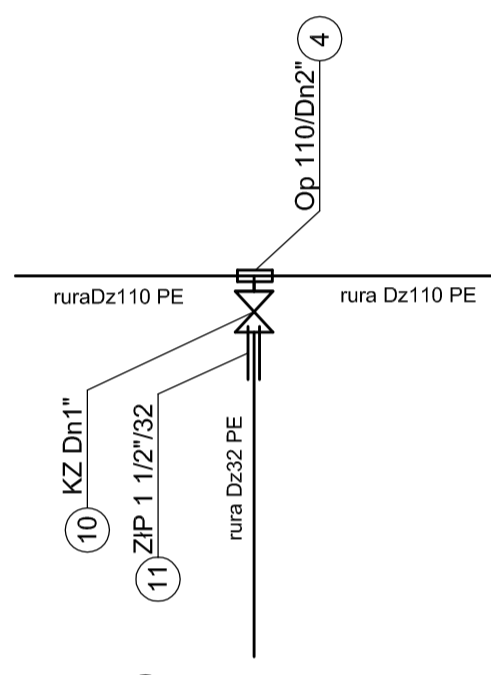
**WĘZEL Wb3**



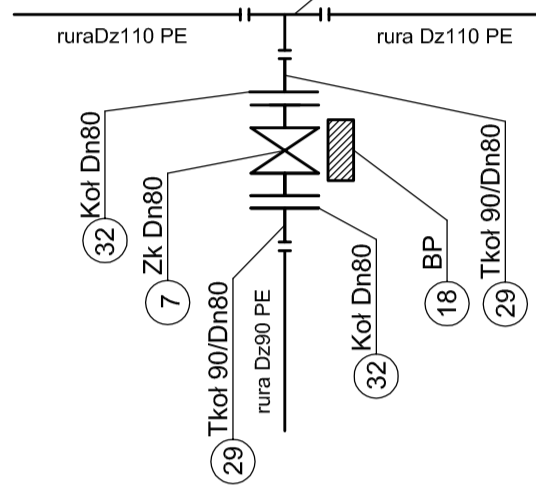
**WĘZEL Wb3.1**



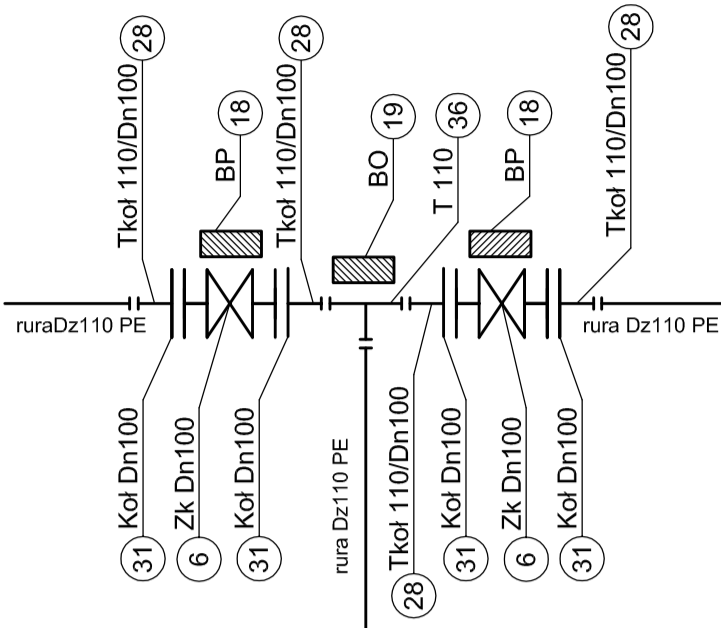
**WĘZEL Wb4, Wb6, Wb8  
Wb9, Wb7.1, Wb7.3  
Wb7.4, Wb7.6, Wb7.7  
Wb7.8**



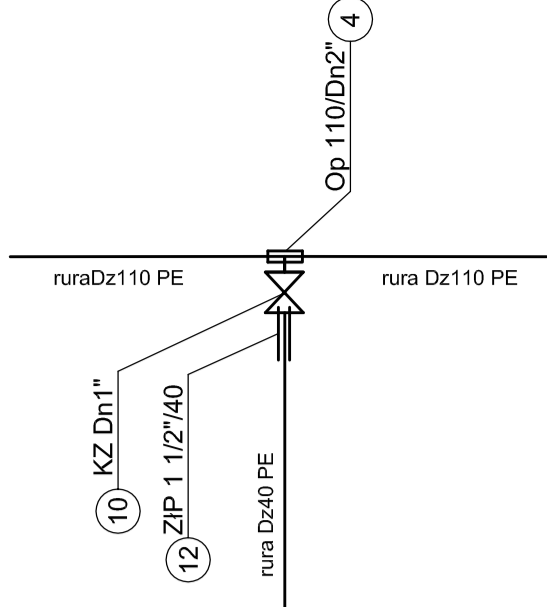
**WĘZEL Wb5**



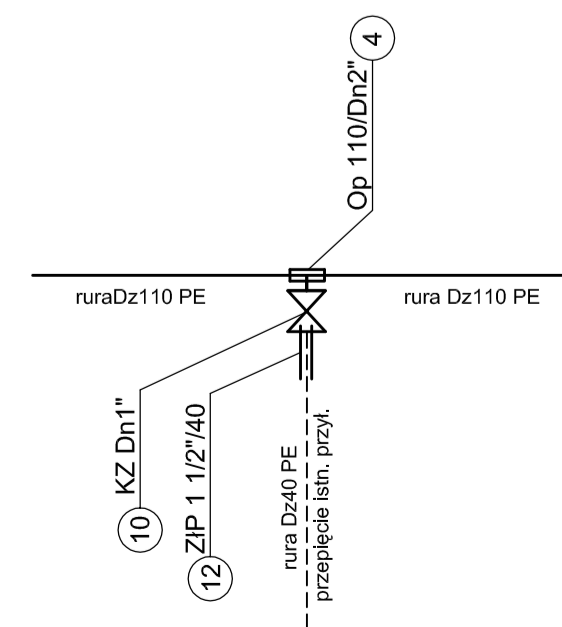
**WĘZEL Wb7**



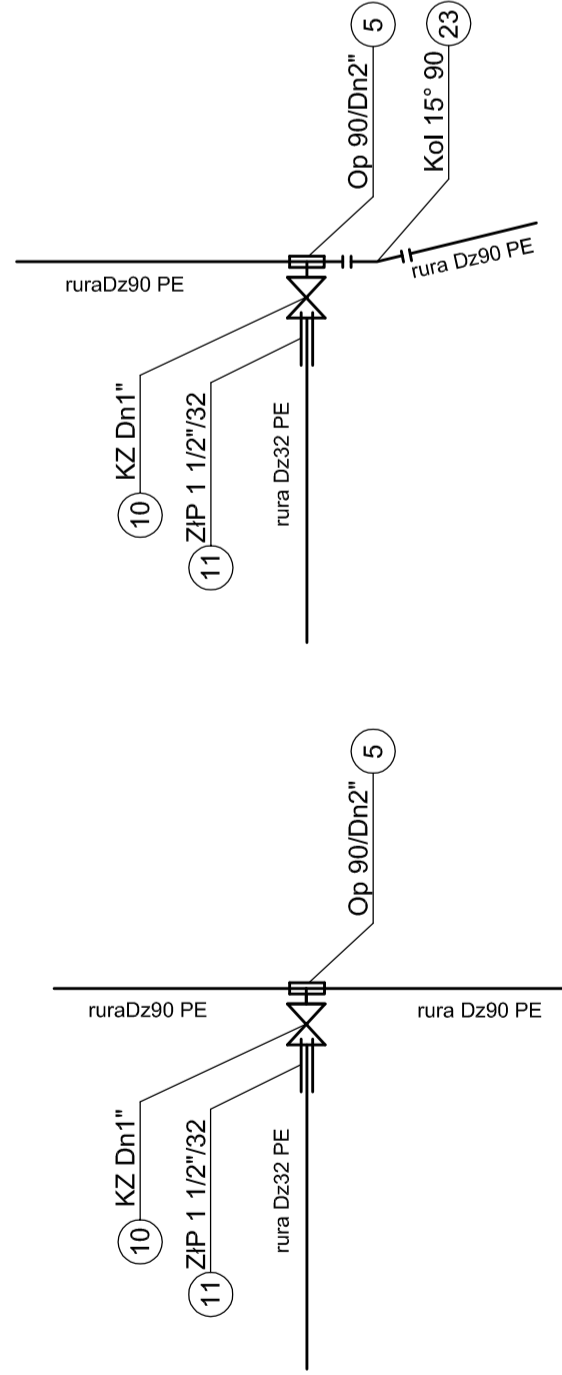
**WĘZEL Wb10, Wb7.2**



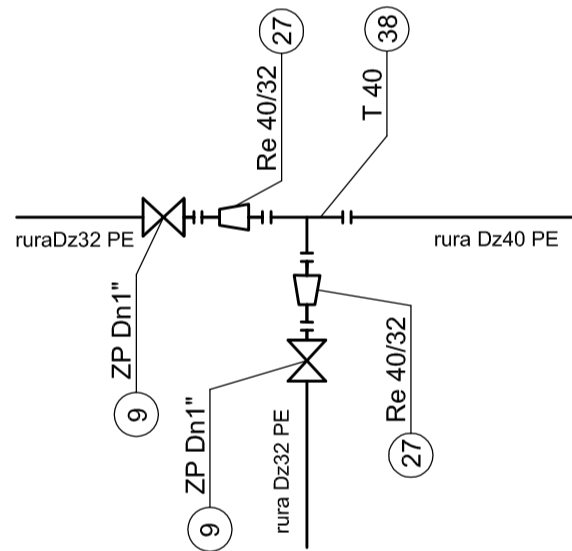
**WĘZEL Wb11**



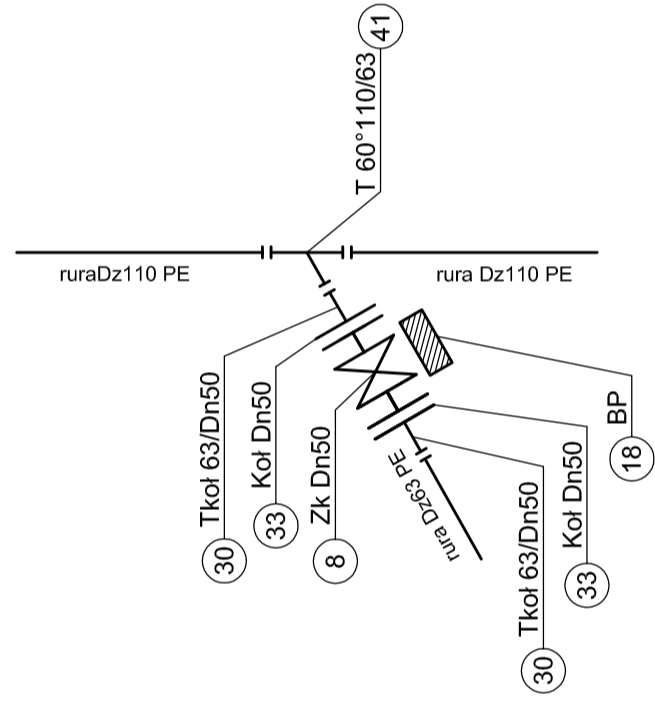
**WĘZEL Wb5.1, Wb5.2**



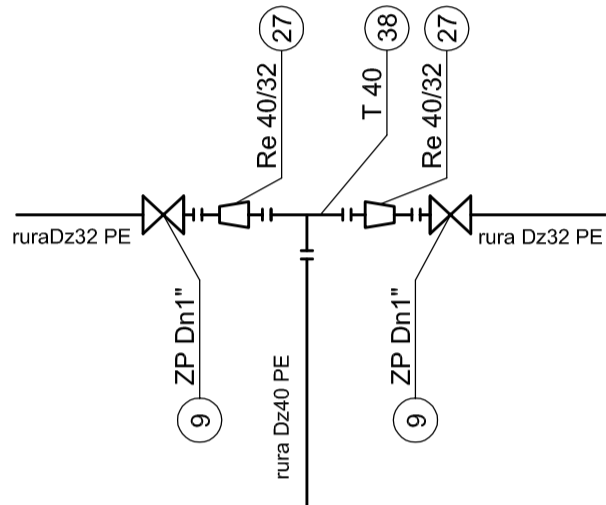
**WĘZEL Wb7.2.1**



**WĘZEL Wb7.5**

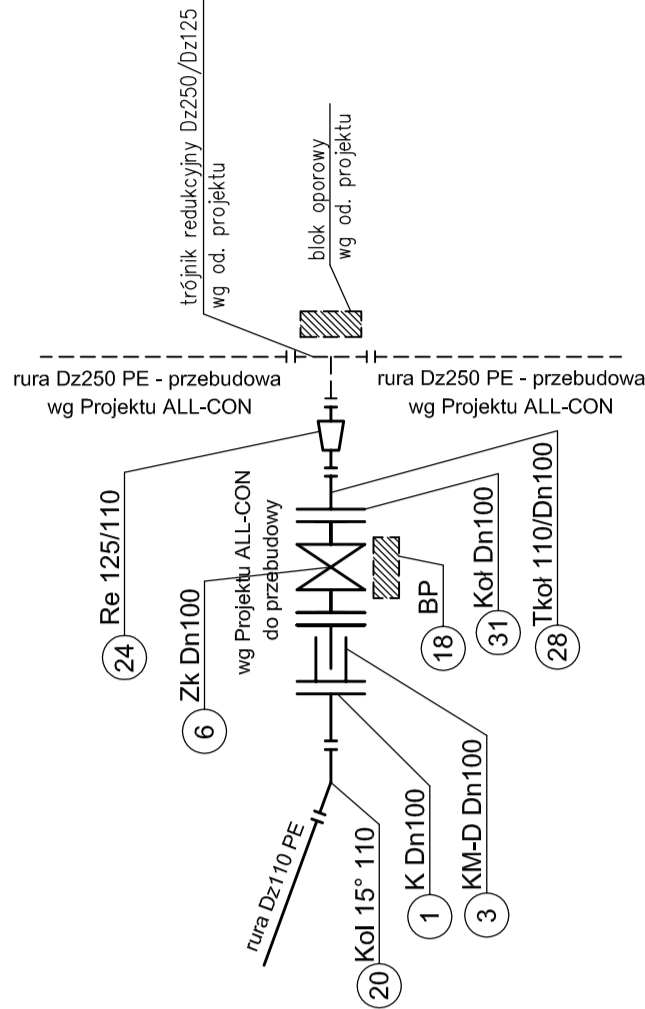


**WĘZEL Wb7.5.1**



**WĘZEL Wb7.9**

(proj. wg odr. projektu, do przebudowy)



<b>Firma Inżynierska ALL-PRO</b>	Investycja:	Zapewnienie prawidłowej gospodarki wodno - ściekowej miasta Mikobów	
	Zadanie:	Obszar zlewni sołectwa Bujaków III (Osiedle Michałskie Doły) i Panów II (Osiedle Katy)	
Projektant:	mgr inż. Katarzyna Gumola nr upr. S.LK/0392/PWOS/04	Obiekt:	
Opracował:	mgr inż. Iwona Wadowska mgr inż. Joanna Ścibiorek	Stadium:	Projekt budowlano - wykonawczy
Sprawił:	mgr inż. Józef Beznarz nr upr. 590/78	Tytuł rysunku:	Schematy montażowe węzłów - część "b"
		Data:	10.2008
		Skala:	-
		Nr zlecenia:	74-P-K-08
		Nr rysunku:	5.5