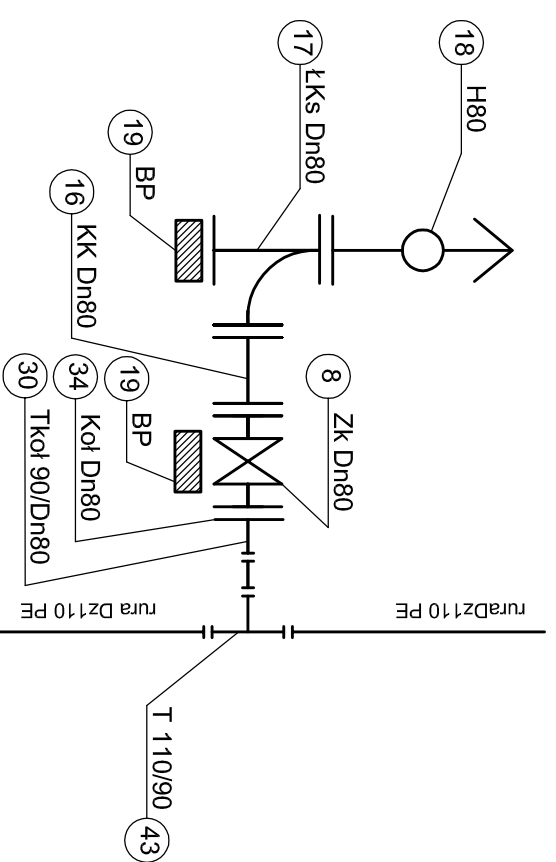
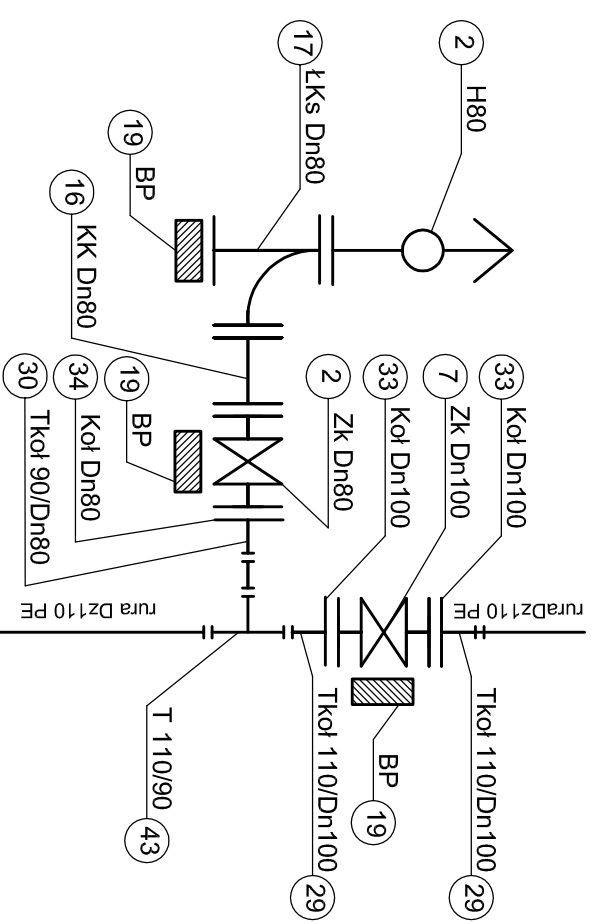


WĘZŁY HYDRANTOWE "a"

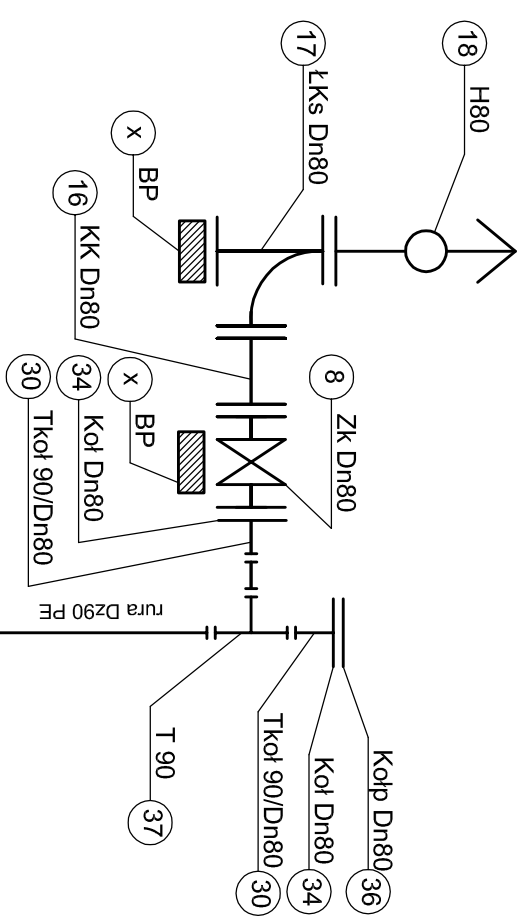
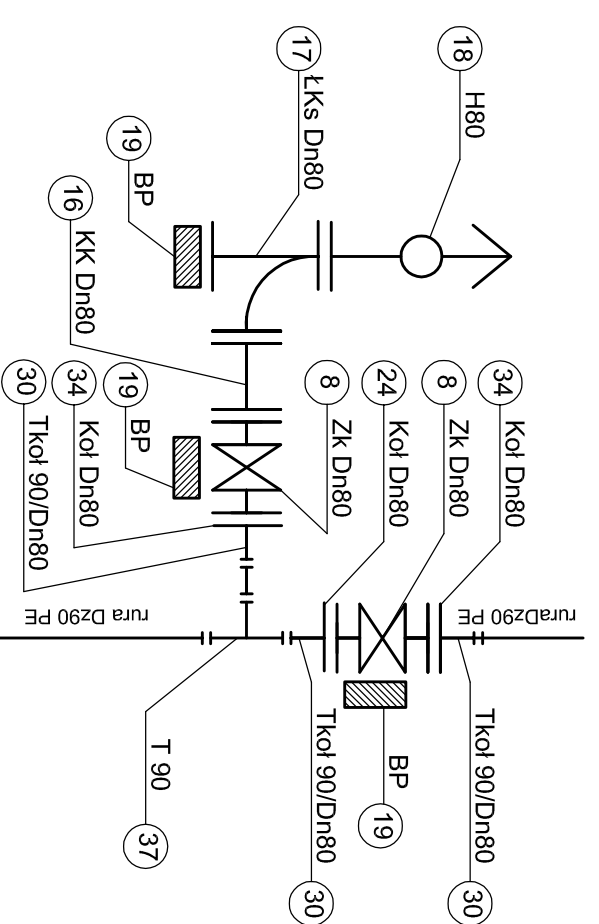
WĘZEL Ha2, Ha5

WĘZEL Ha1, Ha3, Ha4, Ha6, Ha8



WĘZEL Ha11

WĘZEL Ha12, Ha13, Ha14,
Ha7, Ha9, Ha10



Firma Inżynierska ALL-PRO		Inwestycja: Zapewnienie prawidłowej gospodarki wodno - sepikowej miasta Mikotów	
Projektował: mgr inż. Katarzyna Gumola nr upr. SLK/0392/PW/OŚ/04		Zadanie: Obszar zlewni sołectwa Bujaków III (Osiedle Michałskie Dół) i Pamiły II (Osiedle Kąty)	
Opracował: mgr inż. Iwona Wadowska mgr inż. Joanna Ścibiorek		Obiekt: Przebudowa sieci wodociągowej wraz z przyłączami do budynków w ulicach: Akacjowa, Olchowa, Kalinowa, Cyprysów, Cedrowa Starokoscielna I i Trzeźdłowa	
Tytuł rysunku: Schematy montażowe węzłów hydrantowych - część "a"		Stadium: Projekt budowlany - wykonawczy	
Sprawdzał: mgr inż. Józef Bednarz nr upr. 580/78	Data: 10.2008	Skala: -	Nr zlecenia: 74-P-K-08
		Nr rysunku: 5.3	