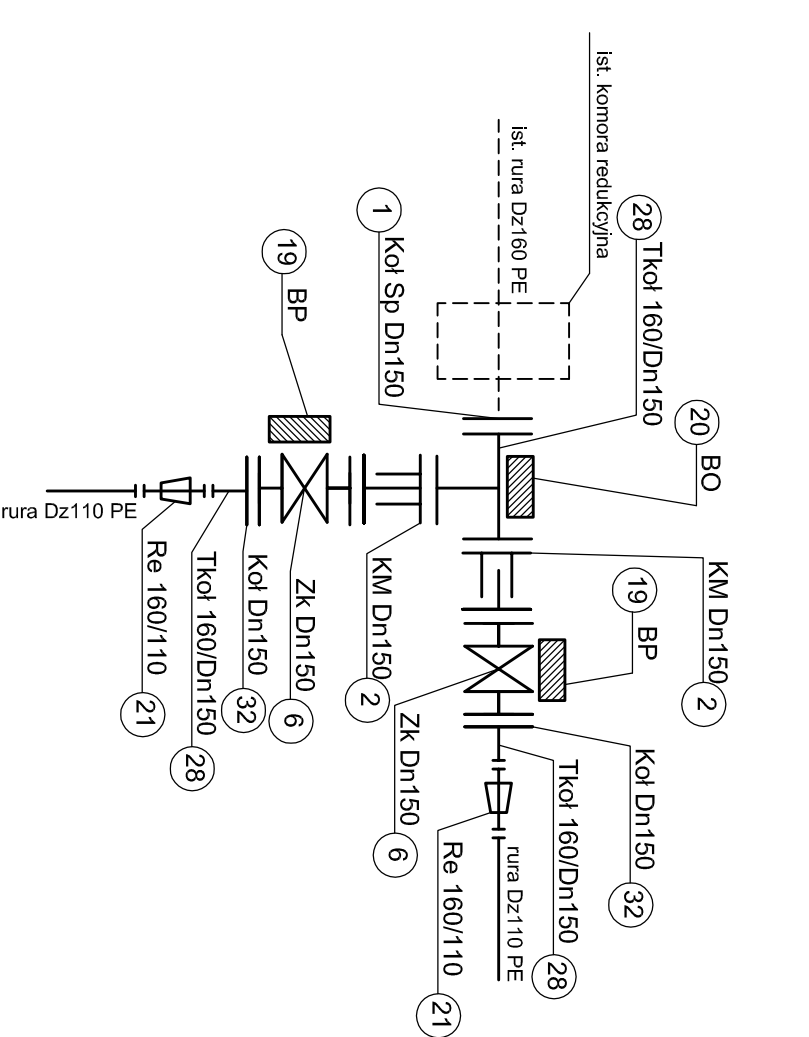
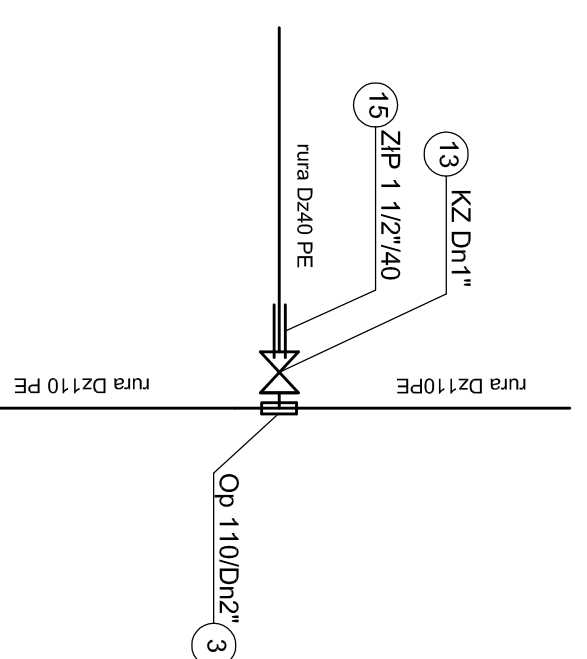


WĘZEL Wa1, Wa2
(przełączenie istniejącego wodociągu Dn150mm)

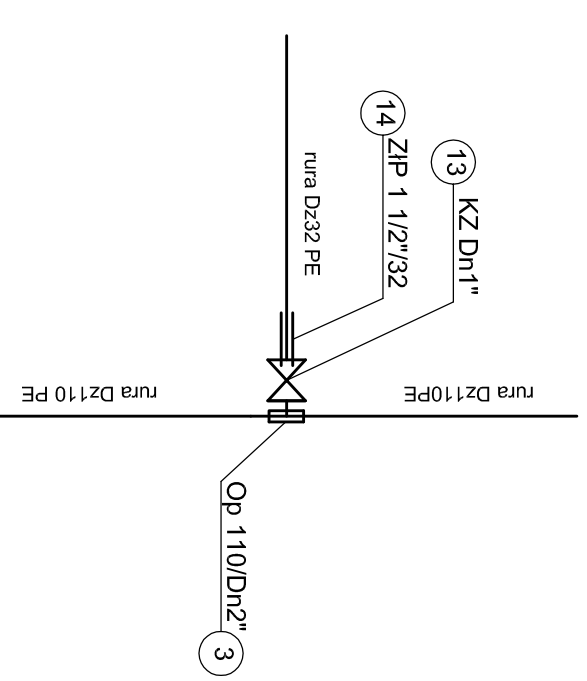


WĘZEL Wa3, Wa5, Wa6, Wa7

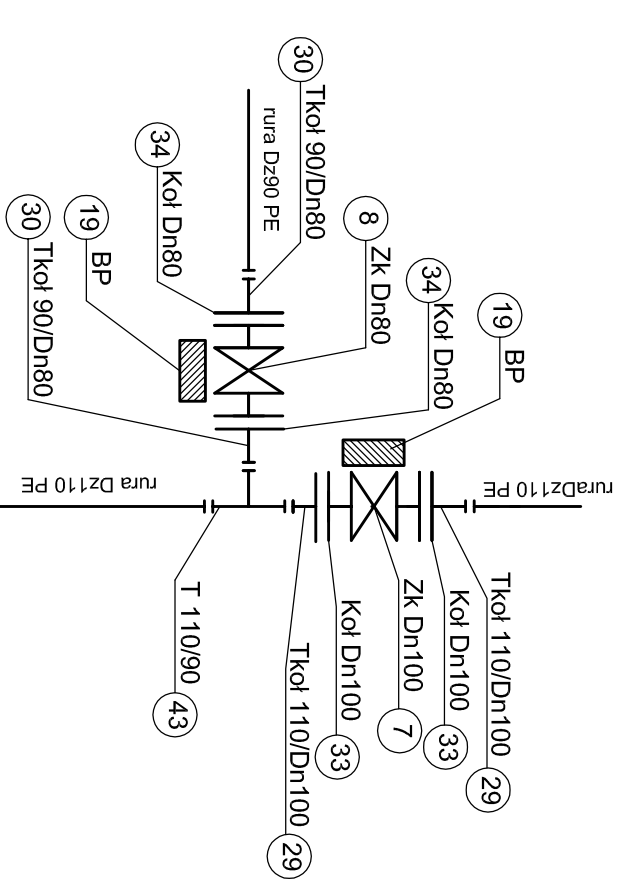


WĘZEL "a"

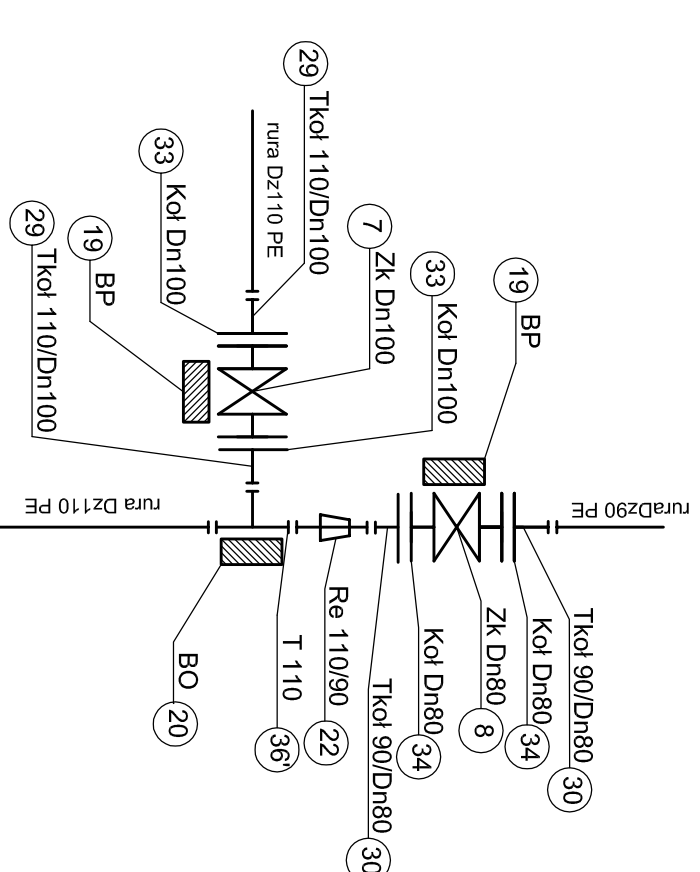
WĘZEL Wa4, Wa8, Wa9, Wa9'
Wa10, Wa11, Wa13, Wa16, Wa19
Wa20, Wa31



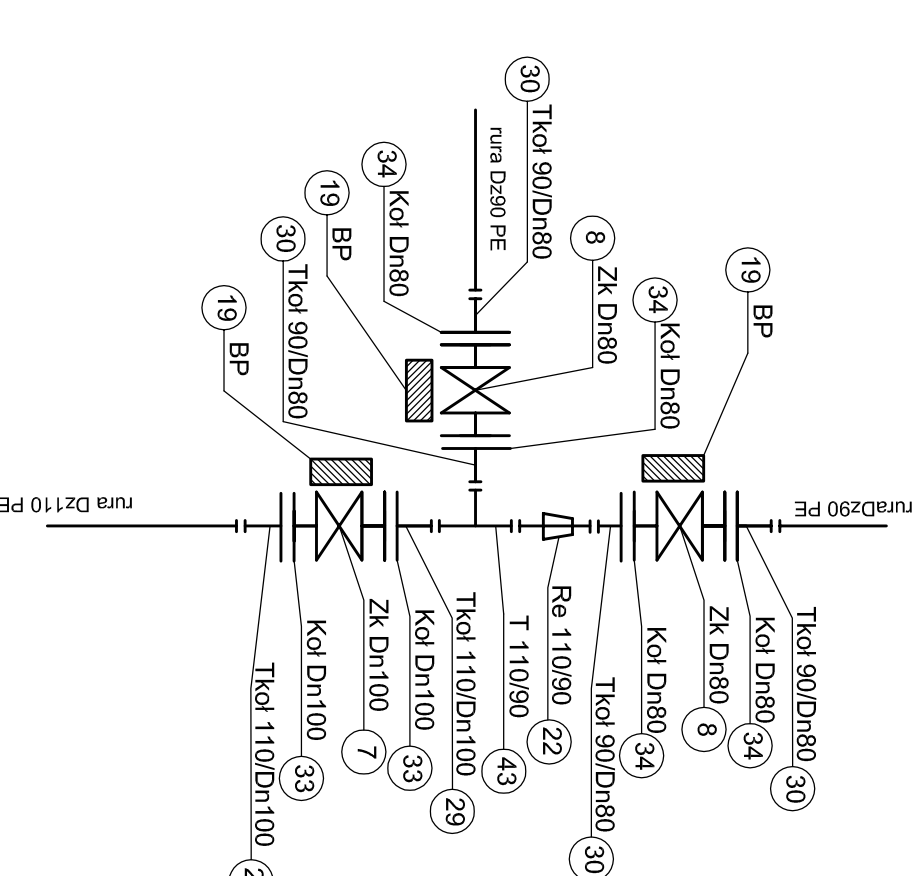
WĘZEL Wa15, Wa18



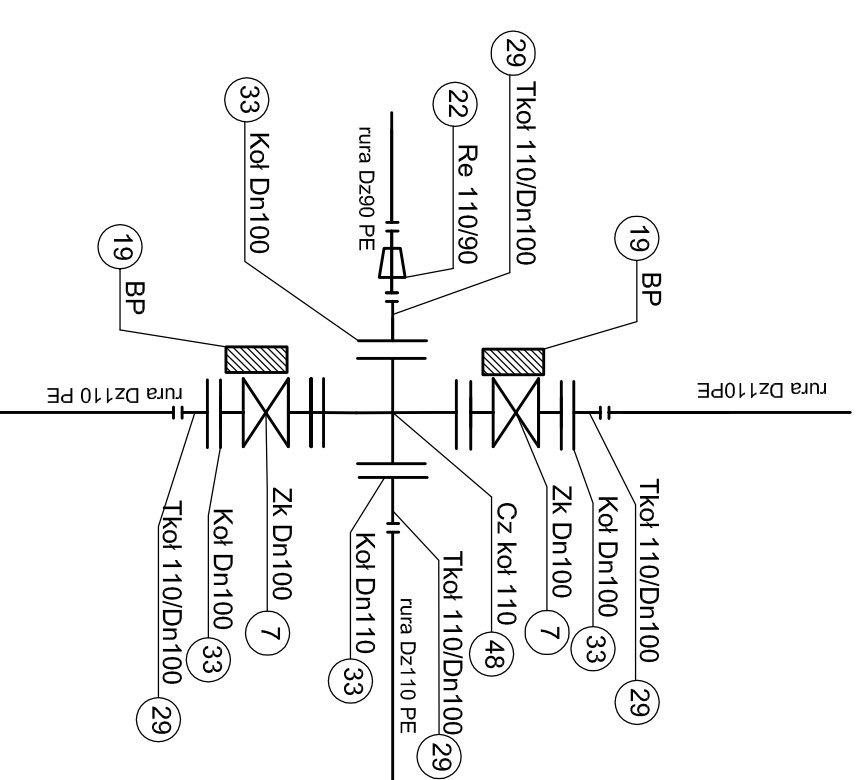
WĘZEL Wa12



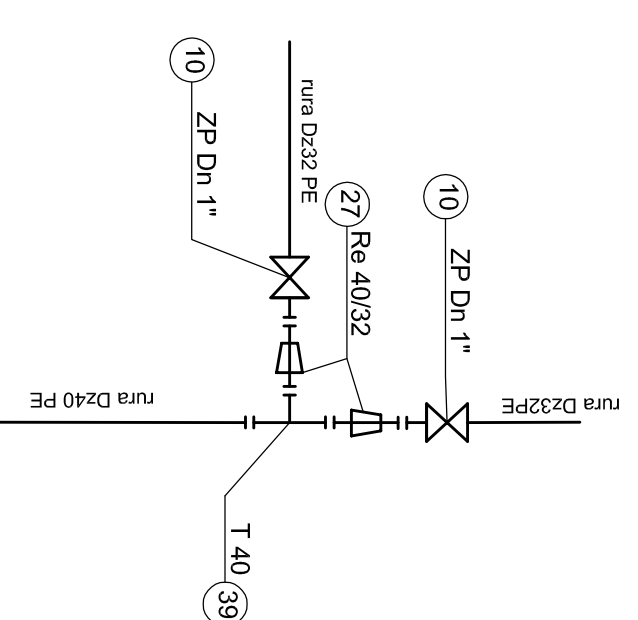
WĘZEL Wa32



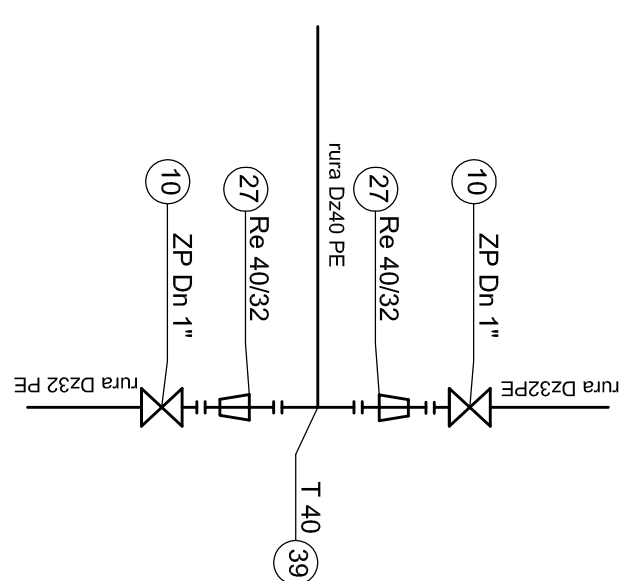
WĘZEL Wa14



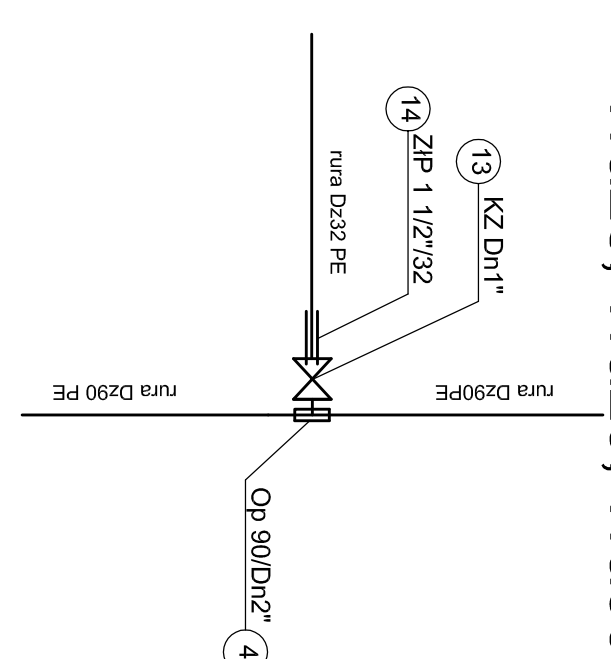
WĘZEL Wa5.1, Wa6.1, Wa25.1
Wa47.1, Wa51.1, Wa53.1, Wa54.1
Wa55.3, Wa59.1, Wa61.1, Wa61.2
Wa58.1, Wa63.1, Wa66.1, Wa69.3, Wa36.4



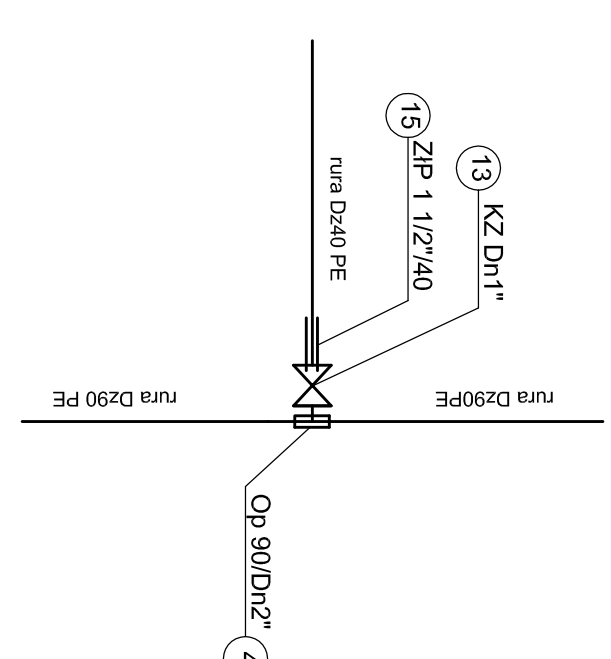
WĘZEL Wa3.1, Wa38.1
Wa52.1, Wa56.1, Wa62.1, Wa65.1



WĘZEL Wa24, Wa26, Wa43, Wa45
Wa46, Wa48, Wa49, Wa49', Wa44
Wa50, Wa57, Wa60, Wa64, Wa40
Wa33, Wa34, Wa35, Wa37, Wa39, Wa41
Wa28, Wa29, Wa30



WĘZEL Wa25, Wa27, Wa47
Wa51, Wa52, Wa53, Wa54
Wa56, Wa58, Wa59, Wa61', Wa66
Wa62, Wa63, Wa65, Wa68, Wa38



Firma Inżynierska ALP-PRO		Inwestycja: Zorganizowanie parkingu/gospodarki wodno - ściekowej/miasta Miłoków	
Zadanie: Odszerzenie sieci wodociągowej i kanalizacyjnej w osiedlu Michałskie Dąbki		Zadanie: Odszerzenie parkingu/gospodarki wodno - ściekowej/miasta Miłoków	
Projektant: mgr inż. Katarzyna Gumola		Opracował: mgr inż. Joanna Włodowska	
nr upr. SIK0392/PVOS/04		mgr inż. Joanna Włodowska	
Stadium: Sztandarowa Projektowa		mgr inż. Joanna Włodowska	
Tytuł rysunku: Projekt budowlany - wykonawczy		mgr inż. Joanna Włodowska	
Data: 10.2008		Data: 10.2008	
Skala: -		Skala: -	
Nr zlecenia: 74-P-K-08		Nr zlecenia: 74-P-K-08	
Nr rysunku: 5.1		Nr rysunku: 5.1	