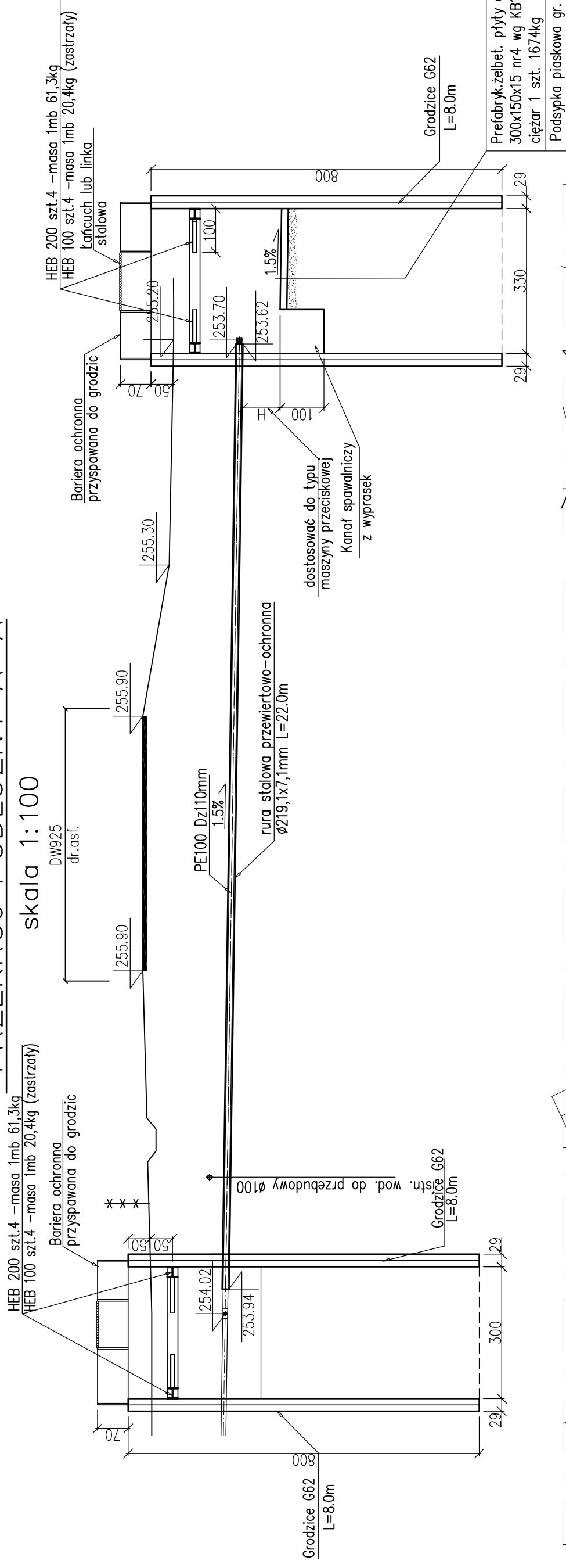


PRZEKRÓJ PODŁUŻNY A-A

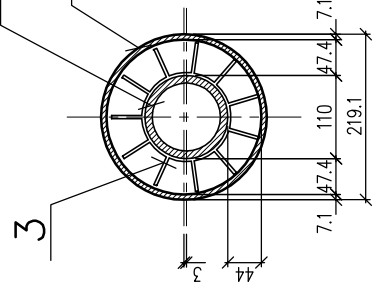
skala 1:100



Prefabryk. żelbet. płyty drogowe 300x150x15 nr4 wg KB1-42.1.4(76) ciężar 1 szt. 1674kg
Podsyпка piaskowa gr. 10cm

PRZEKRÓJ B-B

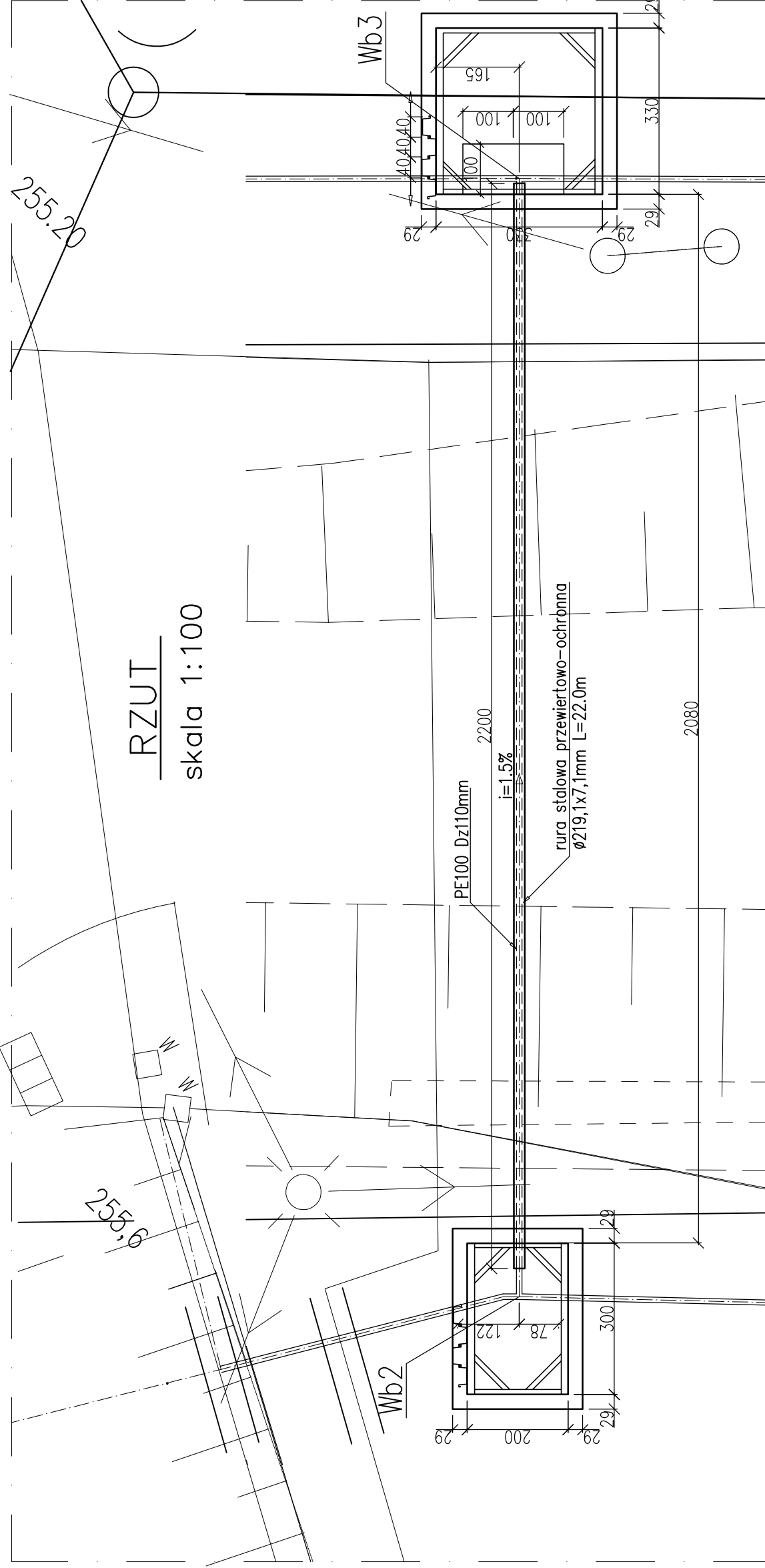
skala 1:10



1. Rura PE100 Dz 110
2. Płyty INTEGRA typ "B" wys.44mm – rozstaw co 1,5 m
3. Rura przewiertowa ochronna $\varnothing 219,0 \times 7,1$ – masa 1mb $\sim 37,1 \text{ kg}$ L=22,0m

UWAGA:

1. Odcinki rur stalowych łączyć spoiną ciągłą na całą grubość ścianki.
2. Przed przystąpieniem do robót należy wykonać przekopy kontrolne w celu ustalenia dokładnego przebiegu istniejącego uzbrojenia terenu.
3. Na przekroju B- B wymiary podano w milimetrach.



Firma Inżynierska ALL-PRO	Investycja:	Zapewnienie prawidłowej gospodarki wodno - ściekowej miasta Mikołob
	Zadanie:	Obszar zlewni sołectwa Bajaków III (Osiedle Michałskie Dole) i Pantowy II (Osiedle Katy)
Projektował:	mgr inż. Zbigniew Gebczyński nr upr. SJK/0250/POOK.03	Obiekt:
Opracował:	mgr inż. Kazimierz Cios	Przebudowa sieci wodociągowej wraz z przyłączami do budynków w ulicach: Akacja, Olekwa, Kalinowa, Cyprysów, Cedrowa Starościana i Przelotowa
Stadium:		Projekt budowlano - wykonawczy
Tytuł rysunku:		Przewiert rura stalową - na odcinku Wb2 - Wb3
Data:		11.2008
Sprawdził:		mgr inż. Roman Karwowski upr. nr 51/M/85
Skala:		1:100
Nr zlecenia:		74-P-K-08
Nr rysunku:		14.6