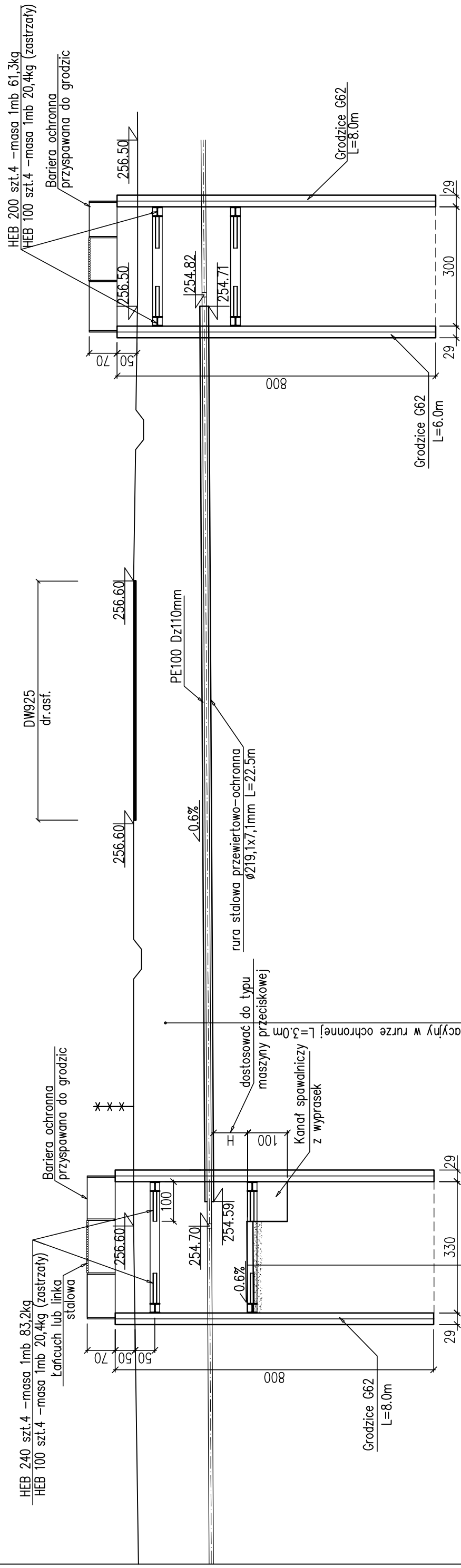


PRZEKRÓJ PODŁUŻNY A-A

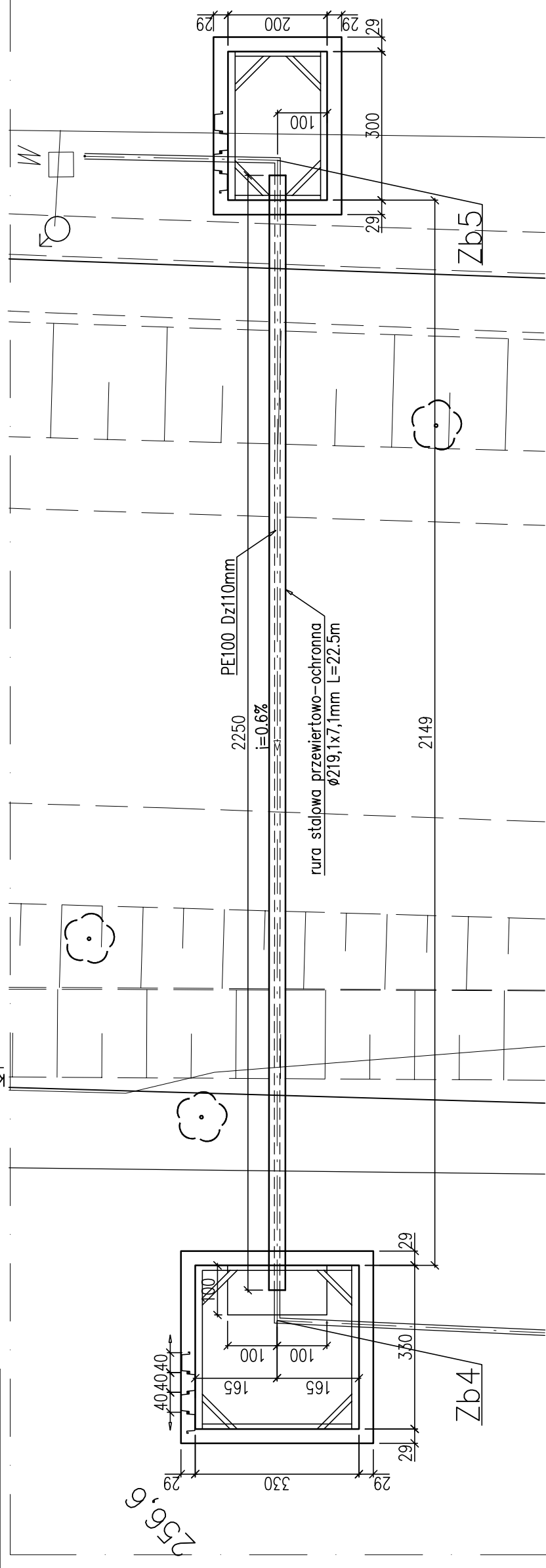
skala 1:100



Prefabryk.zelbet. płyty drogowe
300x150x15 nr4 wg KB1-42.1.4(76)
ciężar 1 szt. 1674kg
Podsypka piaskowa gr. 10cm

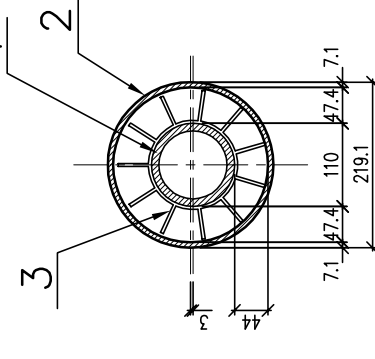
RZUT

skala 1:100



PRZEKRÓJ B-B

skala 1:10



1. Rura PE100 Dz 110
2. Płyty INTEGRA typ "B" wys.44mm - rozstaw co 1,5 m
3. Rura przewiertowa ochronna \varnothing 219,1 x 7,1
- masa 1mb \sim 37,1kg L=22,5m

UWAGA:

1. Odcinki rur stalowych tąćzyć spoiną ciągłą na całą grubość ścianki.
2. Przed przystąpieniem do robót należy wykonać przekopy kontrolne w celu ustalenia dokładnego przebiegu istniejącego uzbrojenia terenu.
3. Na przekroju B- B wymiary podano w milimetrach.

Firma Inżynierska
ALL-PRO

Investycja:	Zapewnienie prawidłowej gospodarki wodno - ściekowej miasta Mikolów
Zadanie:	Obszar zlewni sołectwa Bajaków III (Osiedle Michałskie Dole) i Pantowy II (Osiedle Katy)
Objekt:	Przebudowa sieci wodociągowej wraz z przyłączami do budynków w ulicach: Akasjowa, Olehowa, Kalmowa, Cyprysów, Cedrowa Staroskościelna i Przelotowa
Stadium:	Projekt budowlano - wykonawczy
Tytuł rysunku:	Przewiert rurą stalową - na odcinku Zb4-Zb5
Data:	11.2008
Sprawił:	mgr inż. Roman Karwowski
upr. nr 51/M/85	
Skala:	1:100
Nr zlecenia:	74-P-K-08
Nr rysunku:	14.5