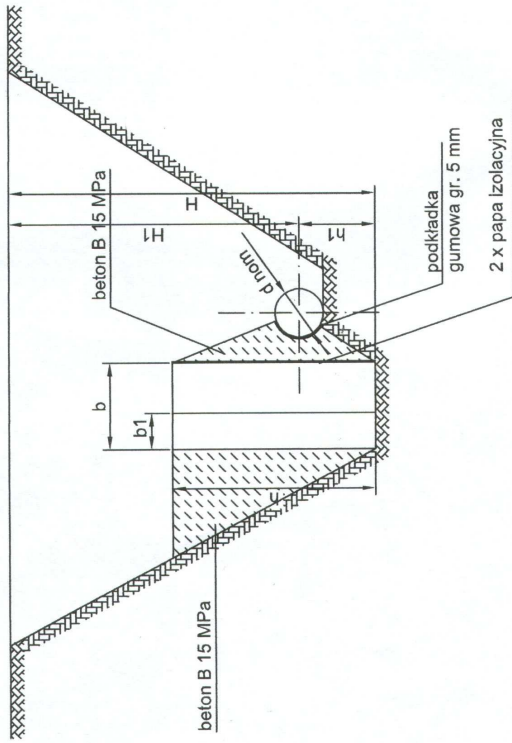


BLOKI OPOROWE

wg normy BN-81/9192-05

Ułożenie bloku względem rurociągu i wykopu



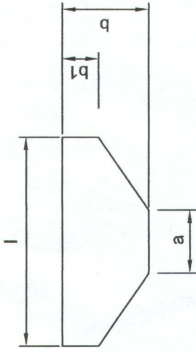
Zestawienie bloków oporowych dla sieci w Bujakowie - część "a"

Typ bloku	h	h1	[mm]			Objętość m ³ okolo	Ilość szt.		
			b	b1	a				
I D	0,50	0,24	0,50	0,18	0,08	0,20	1,6-1,7	0,023	2 szt. - zalomy
I B	0,30	0,15	0,50	0,18	0,08	0,20	1,6-1,7	0,038	4 szt. - Trójniki i końcówki sieci

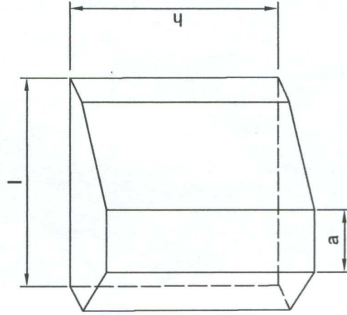
Zestawienie bloków oporowych dla sieci w Paniowach - część "b"

Typ bloku	h	h1	[mm]			Objętość m ³ okolo	Ilość szt.		
			b	b1	a				
I D	0,50	0,24	0,50	0,18	0,08	0,20	1,6-1,7	0,023	5 szt. - zalomy
I B	0,30	0,15	0,50	0,18	0,08	0,20	1,6-1,7	0,038	5 szt. - Trójniki i końcówki sieci

Widok z góry



Rzut aksjonometryczny



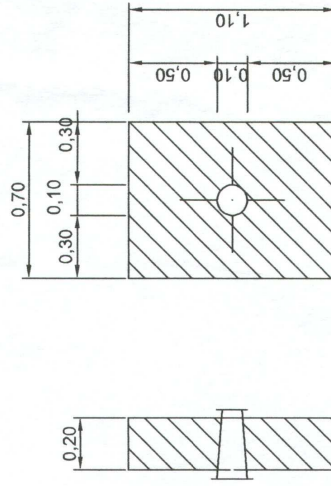
Beton B 15 MPa

- ciśnienie próbne 0,98 MPa (10 atm)
- grunt spoisty = 1,85 t/m³ = 25°

UWAGA!

Bloki oporowe pod zasuwę i hydranty - płyta chodnikowa 0,50 x 0,50 x 0,10 m

Blok oporowy pod zwężką



Firma Inżynierska

ALL-PRO

Projektował:
mgr inż. Katarzyna Gumola
nr upr. SLK0392/PWCS04

Opracował:
mgr inż. Iwona Wadowska
mgr inż. Joanna Ścioberek

Sprawdził:
mgr inż. Józef Bednarz
nr upr. 580/78

Inwestycja:

Zapewnienie prawidłowej gospodarki wodno - ściekowej miasta Mikolów

Zadanie:

Obszar zlewni solectwa Bujaków III (Osiedle Michałskie Dole) i Paniowy II (Osiedle Kąt)

Obiekt:

Przebudowa sieci wodociągowej wraz z przyłączami do budynków w ulicach: Akcyjowa, Olchowa, Kalinowa, Cyprysów, Cedrova Starościełna i Przelotowa

Stadium:

Projekt budowlano - wykonawczy

Tytuł rysunku:

Bloki oporowe

Data:

10 2008

Nr zlecenia:

74-P-K-08

Nr rysunku:

13