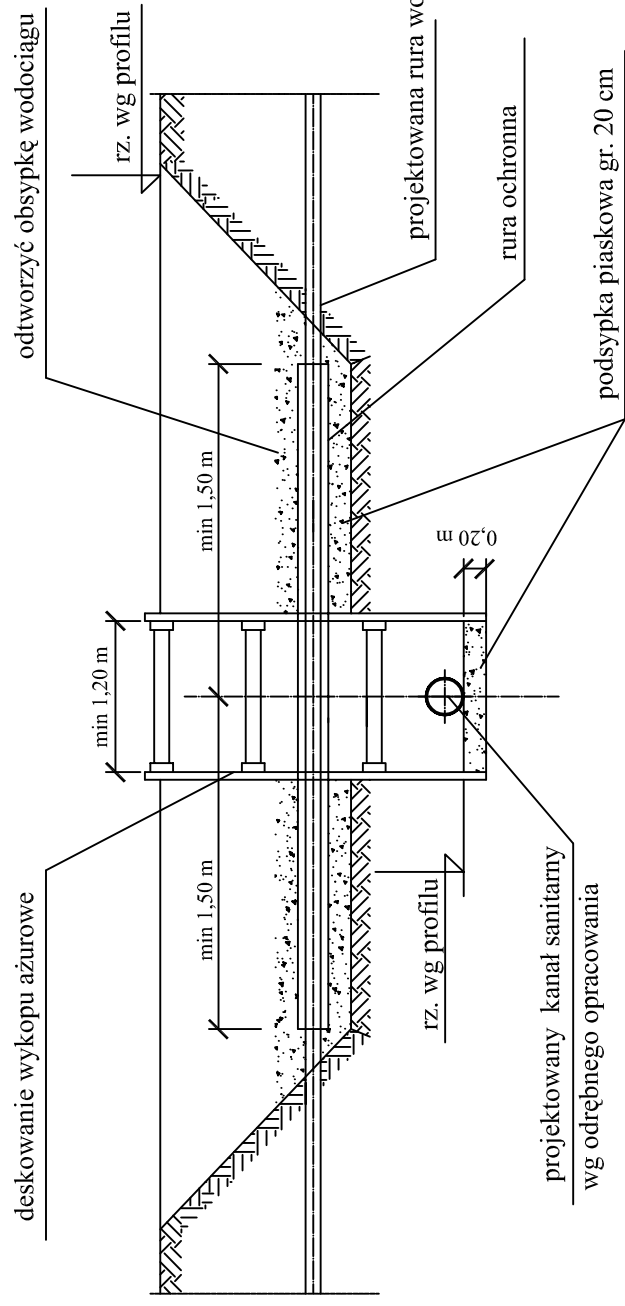
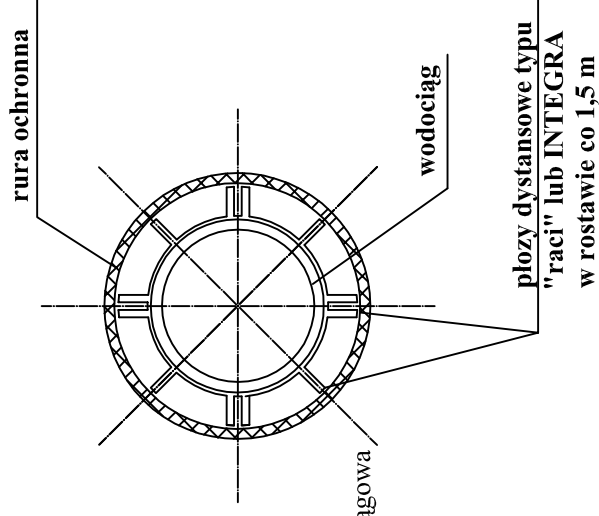


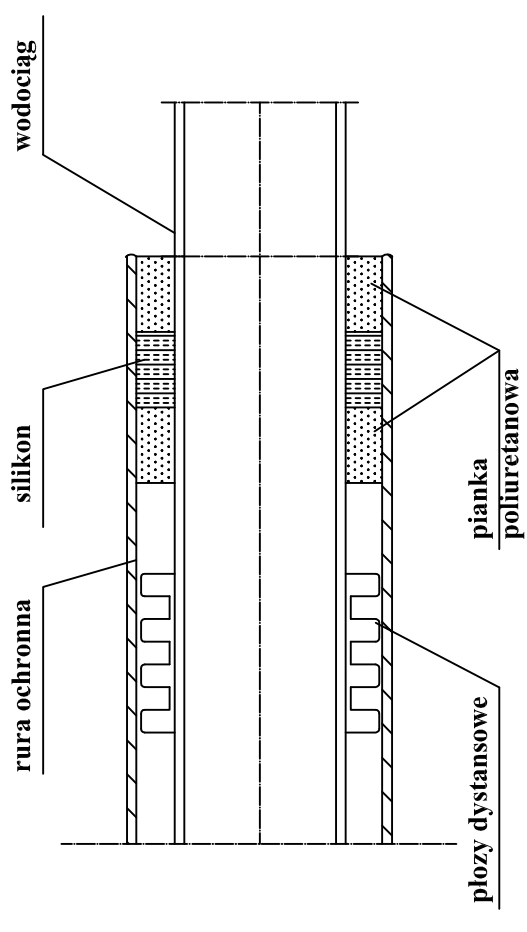
## PRZEKRÓJ A - A



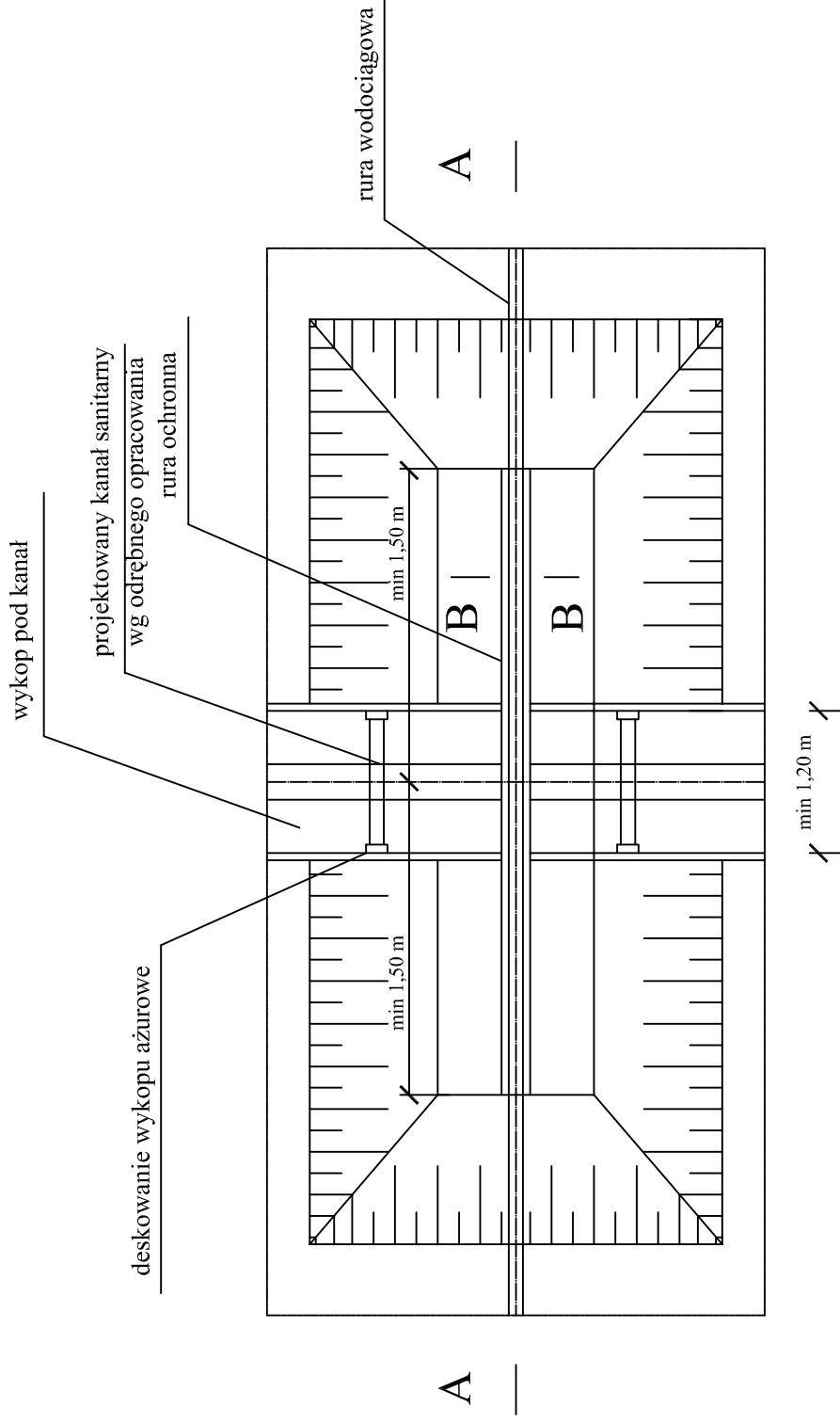
## PRZEKRÓJ B - B



## SZCZEGÓŁ USZCZELNIENIA KOŃCÓW RURY OCHRONNEJ



## RZUT POZIOMY



## UWAGA

1. Elementy stalowe zabezpieczyć antykorozyjnie
2. Zabezpieczenie skrzyżowania kanału z wodociągiem stosować przy zbliżeniu pionowym poniżej 0,3 m
3. Rurę ochronną na wodociąg założyć w porozumieniu z ZZIM sp z o.o. Mikołów

Firma Inżynierska <b>ALL-PRO</b>	Investycja: Zapewnienie prawidłowej gospodarki wodno - ściekowej miasta Mikołów
	Zadanie: Obszar zlewni solectwa Bujaków III (Osiedle Michałskie Doły) i Panitowy II (Osiedle Katy)
Projektował: mgr inż. Katarzyna Gumola nr upr. SLK/0392/PWOS/04	Obiekt: Przebudowa sieci wodociągowej wraz z przyłączami do budynków w ulicach: Akacjiowa, Olchowa, Kalinowa, Cypryśów, Cedrowa Starokościelna i Przełotowa
Opracował: mgr inż. Iwona Wadowska mgr inż. Joanna Ścibiorek	Stadium: Projekt budowlano - wykonawczy
Szczegół zabezpieczenia wodociągu	
Sprawdził: mgr inż. Józef Bednarz nr upr. 580/78	Data: 10.2008
	Nr zlecenia: 74-P-K-08
	Nr rysunku: 11.2