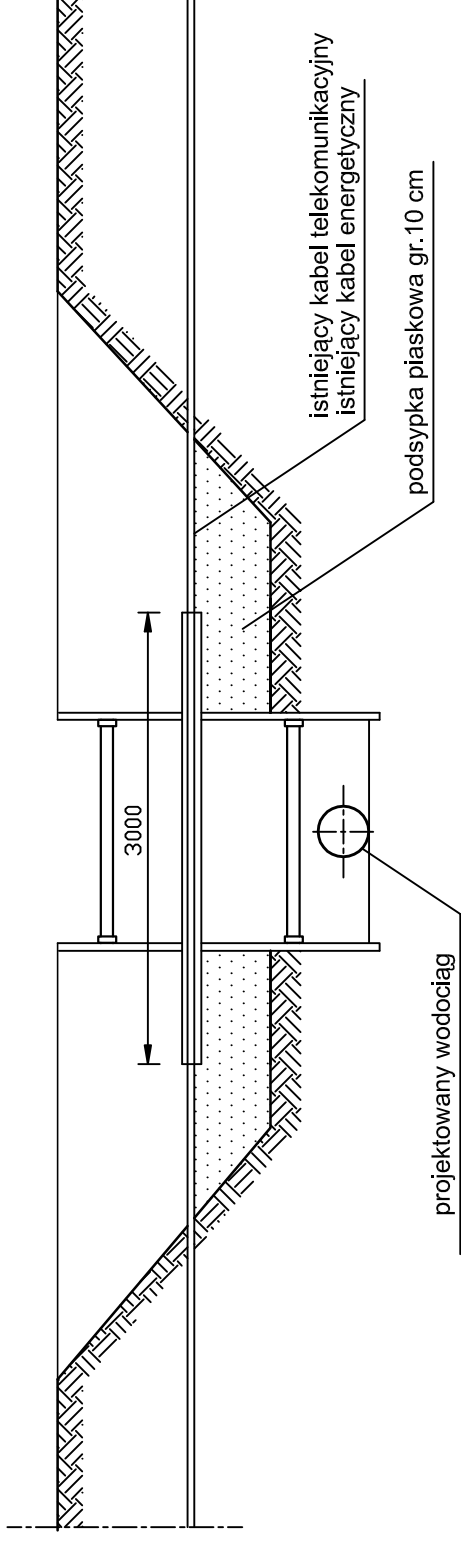
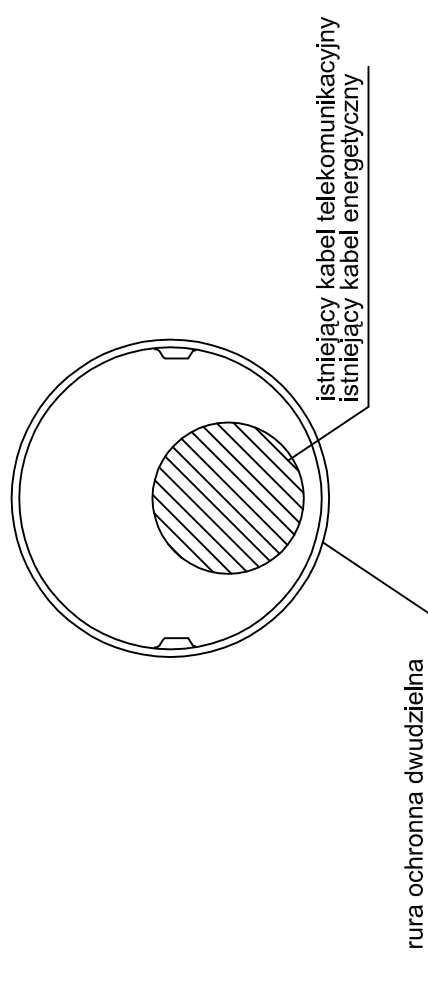


# PODWIESZENIE KABLI ENERGETYCZNYCH/TELEKOMUNIKACYJNYCH NA OKRES ROBÓT

## PRZEKRÓJ A-A

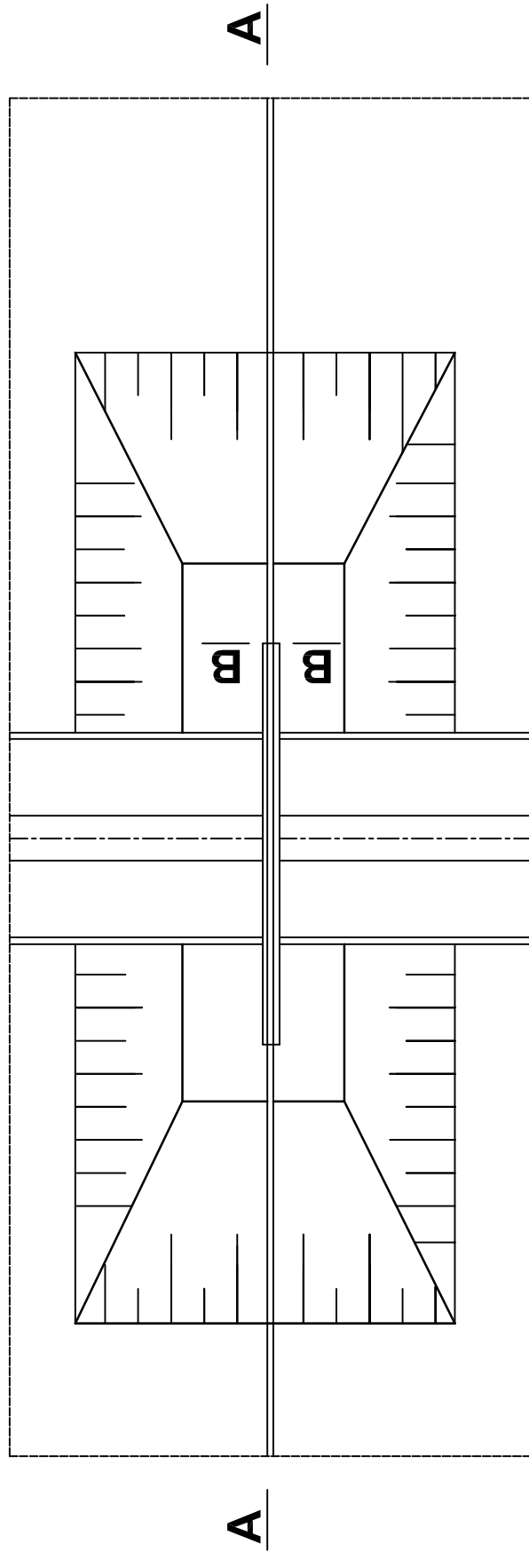


## PRZEKRÓJ B-B



### UWAGA:

- 1 Zastosować rury ochronne dwudzielne "AROT" A PS I=3.0 m
- 2 Końce rury ochronnej uszczelnić pianką poliuretanową



Firma Inżynierska <b>ALL-PRO</b>	Inwestycja: Zapewnienie prawidłowej gospodarki wodno - ściekowej miasta Mikołów
	Zadanie: Obszar zlewni sołectwa Bujaków III (Osiedle Michalskie Doły) i Pantoły II (Osiedle Katy)
Projektował: mgr inż. Katarzyna Gumola nr upr. SLK/0392/PWOS/04	Obiekt: Przebudowa sieci wodociągowej wraz z przyłączami do budynków w ulicach: Akacjiowa, Olchowa, Kalinowa, Cyprysów, Cedrowa Starokościelna i Przełotowa
Opracował: mgr inż. Iwona Wadowska mgr inż. Joanna Ścibiorek	Stadium: Projekt budowlano - wykonawczy
Sprawdził: mgr inż. Józef Bednarz nr upr. 580/78	Tytuł rysunku: Szczegół zabezpieczenia kabli telekomunikacyjnych i energetycznych
	Data: 10.2008
	Skala: -
	Nr zlecenia: 74-P-K-08
	Nr rysunku: 11.1