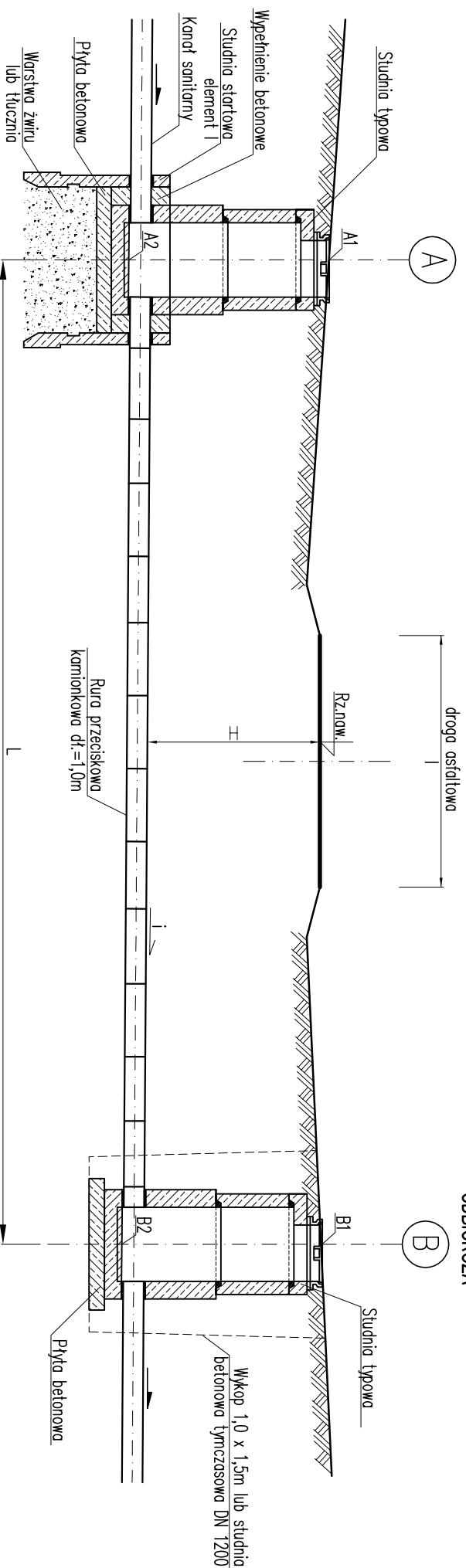


STUDNIA
STARTOWA

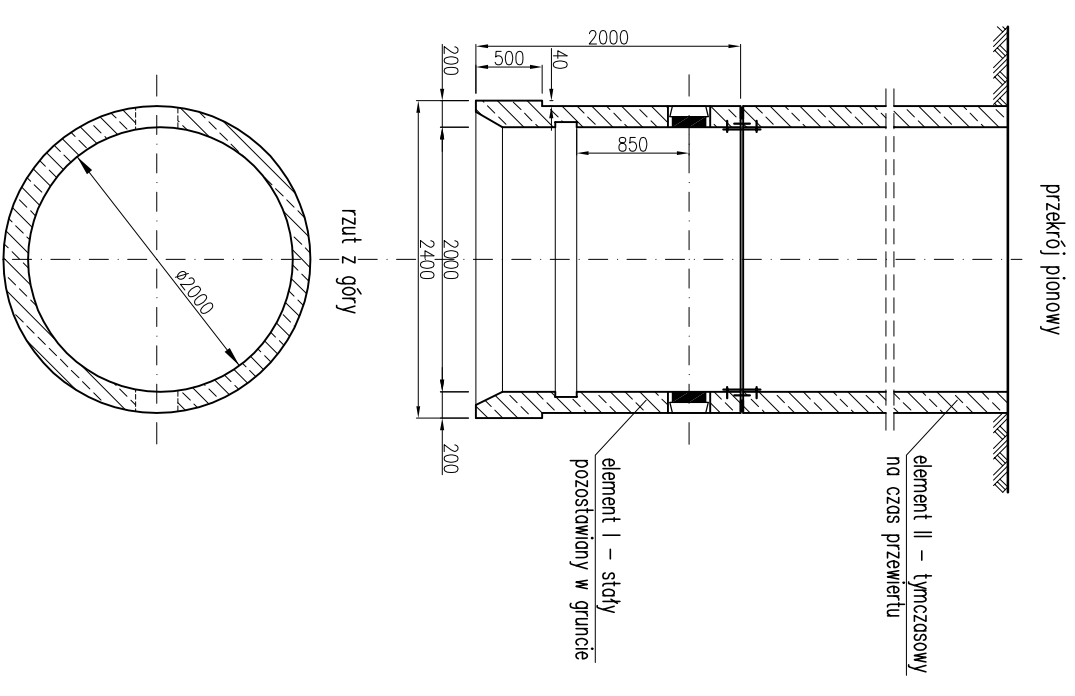
PRZEKRÓJ PODŁUŻNY

STUDNIA
ODBIORCZA

ZESTAWIENIE PRZEJŚĆ POD DROGAMI

Kierunek spadku 'i' zależny od kierunku przepływu ścieków

Lp.	Nr studni		Średnica DN [mm]	Szar. I [m]	Rz. nawierz.	Poziomy				Wysokość H [m]	Długość L [m]	Średnica DN [mm]	Spadek i [‰]	Uwagi	
	A	B				A1	A2	B1	B2						
1	A103.2	A103.3	600	400	7,5	295,20	294,40	292,54	294,50	292,90	2,35	45,5	200	0,7	przebieg pod DW 925
2	A100.3	A100.2	600	600	5,7	292,70	292,80	290,79	292,90	290,54	1,85	36,5	200	0,7	przebieg pod DW 925
3	A97.1	A97	600	1000	6,6	291,70	291,15	289,36	291,70	289,14	2,25	31,0	200	0,7	przebieg pod DW 925
4	A89	A89.1	1000	600	6,7	287,40	287,00	284,80	286,80	285,10	2,25	32,5	200	0,9	przebieg pod DW 925
5	A74	A75	1000	1000	5,6	277,25	275,00	273,56	276,80	273,70	3,40	27,5	200	0,5	przebieg pod DW 925
6	F8	F9	1000	1000	9,5	244,95	244,93	242,71	244,97	242,81	2,00	9,5	200	1,0	przebieg wzdłuż ul. Kąty
7	F12	F13	1000	1000	31,0	245,78	245,77	243,59	245,80	243,90	1,80	31,0	200	1,0	przebieg wzdłuż ul. Kąty
8	G6	G6.1	1000	1000	6,0	250,90	250,80	247,49	249,80	248,18	2,60	19,0	200	1,0	przebieg pod DW 925
9	G10	G9	1200	1200	6,0	255,00	254,50	248,87	255,00	248,72	6,0	15,5	200	1,0	przebieg pod DW 925
10	G10	G11	1200	1200	-	-	254,50	248,87	254,65	249,08	-	20,5	200	1,0	przebieg po działce nr 395/122
11	G13	G11	1200	1200	-	-	255,35	249,56	254,65	249,08	-	49,0	200	1,0	przebieg po działce nr 395/122
12	G16	K2	1000	1000	15,5	255,90	255,40	250,45	255,30	250,67	5,10	23,0	200	1,0	przebieg pod DW 925
13	K5	K6	600	1000	5,5	255,00	254,50	251,61	254,15	251,85	3,50	24,0	200	1,0	przebieg pod ul. Danwina
14	K7	K8	1000	1000	15,0	255,70	255,00	253,10	255,75	253,44	2,10	28,0	200	1,2	przebieg pod DW 925
15	K7.1	K7.2	1000	1000	6,0	255,80	255,70	253,69	256,20	254,02	1,80	27,0	200	1,2	przebieg pod DW 925
16	K9	K10	1000	1000	6,0	256,35	256,35	254,06	256,35	254,17	1,90	8,5	200	1,2	przebieg pod ul. Wołności
17	K12	-	600	-	6,0	256,75	256,70	254,56	256,85	255,25	1,70	11,5	150	5,6	przebieg pod ul. Wołności
18	K13	K13.2	600	400	6,0	256,90	256,85	254,71	257,10	254,97	1,90	14,0	150	1,6	przebieg pod ul. Wołności
19	K15	K15.1	600	400	6,0	257,20	257,10	254,87	257,23	255,20	1,90	10,0	150	2,8	przebieg pod ul. Wołności
20	K16	K16.2	1000	400	6,0	257,40	257,30	255,04	257,73	256,40	1,80	22,0	150	5,9	przebieg pod ul. Wołności
21	K17	-	600	-	6,0	258,25	258,20	256,00	258,30	256,70	1,70	11,5	150	5,7	przebieg pod ul. Wołności
22	K18	K18.2	600	400	6,0	258,45	258,45	256,16	258,53	256,93	1,80	14,0	150	5,1	przebieg pod ul. Wołności
23	K19	K19.2	600	400	5,0	258,65	258,65	256,32	258,73	256,92	2,00	31,0	150	1,8	przebieg pod ul. Wołności
24	K20	K20.1	1000	400	6,0	259,05	259,05	256,55	259,00	257,03	2,10	21,5	200	2,2	przebieg pod ul. Wołności
25	L19	L19.2	1000	400	3,8	259,35	259,30	257,18	259,50	258,17	1,95	14,5	150	6,5	przebieg pod ul. Wołności
26	L18	L18.2	1000	400	3,7	259,30	259,25	257,13	259,35	257,88	1,95	8,0	150	9,5	przebieg pod ul. Wołności
27	L17	L17.1	1000	600	3,7	258,95	258,90	256,86	259,15	257,55	1,95	22,5	200	3,0	przebieg pod ul. Wołności
28	L15	-	1000	-	3,4	258,65	258,65	256,55	258,70	257,50	1,85	7,5	150	12,0	przebieg pod ul. Wołności
29	L14	-	1000	-	4,1	258,30	258,30	256,22	258,35	257,20	1,90	13,0	150	7,1	przebieg pod ul. Wołności
30	L11.1	L11.1.2	1000	400	6,3	258,15	258,15	254,95	258,25	256,35	2,85	22,0	150	6,1	przebieg pod ul. Wołności
31	L11.2	L11.2.2	1000	400	6,3	258,45	258,45	255,79	258,50	256,15	2,40	15,0	150	2,0	przebieg pod ul. Wołności
32	L11.3	L11.3.2	1000	400	6,8	258,80	258,75	256,13	258,90	256,43	2,40	12,5	150	2,0	przebieg pod ul. Wołności
33	L2	L1	1000	1000	3,9	254,80	254,80	250,86	254,50	250,69	3,75	15,5	200	1,0	przebieg pod ul. Starościeling
34	A26	A27	1000	1000	-	-	261,95	259,85	263,20	260,30	-	61,0	200	0,8	przebieg pod drogą betonową
35	G6	G8	1000	1200	-	-	250,40	247,23	253,25	247,91	-	63,0	200	1,1	przebieg w pasie drogi DW 925
36	G9	G8	1200	1200	-	-	255,10	248,55	253,25	247,91	-	60,0	200	1,1	przebieg w pasie drogi DW 925
37	G9	G9.1	1200	1000	-	-	255,10	248,55	255,80	253,31	-	20,0	200	1,2	przebieg w pasie drogi DW 925

STUDNIA STARTOWA ŻELBETOWA
DN 2000

Firma Inżynierska

ALI-PROProjektowali:
mgr inż. Katarzyna Gumola
nr upr. SLK0392/PWOS/04Obiekt:
Budowa kanalizacji sanitarnej wraz z przyłączami do budynków,
toczni ścieków wraz z przewodami tłocznymiOpracowali:
mgr inż. Iwona Wądołowska
mgr inż. Joanna Ściborek
inż. Piotr PacułaStadium:
Projekt budowlano - wykonawczy

mgr inż. Joanna Cioś

Tytuł rysunku:
Przebieg kanałem grawitacyjnym pod drogą
- przebieg rurami kamionkowymiSprawdził:
mgr inż. Joanna Cioś
nr upr. 172/81 BBData:
11.2008Skala:
-Nr zlecenia:
74-P-K-08Nr rysunku:
9.1