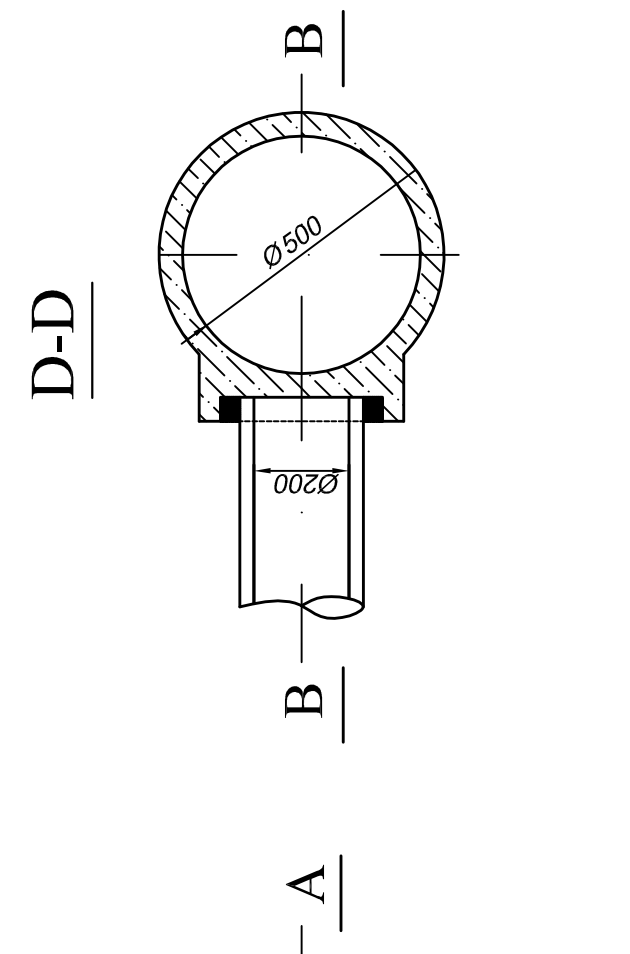
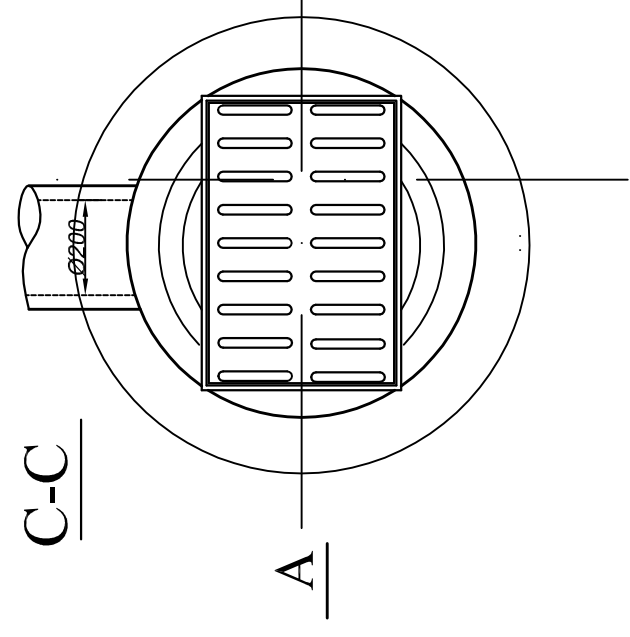
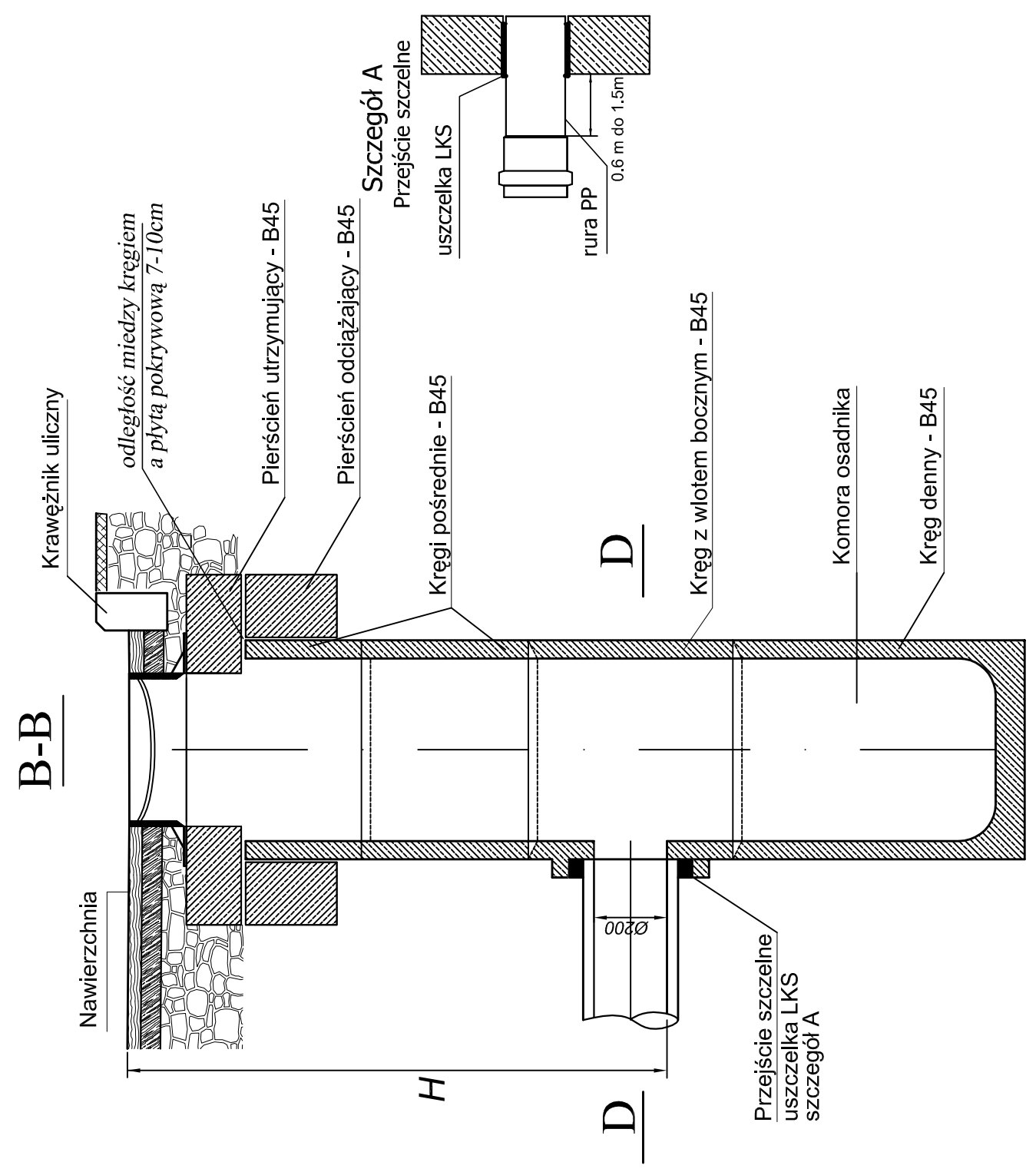
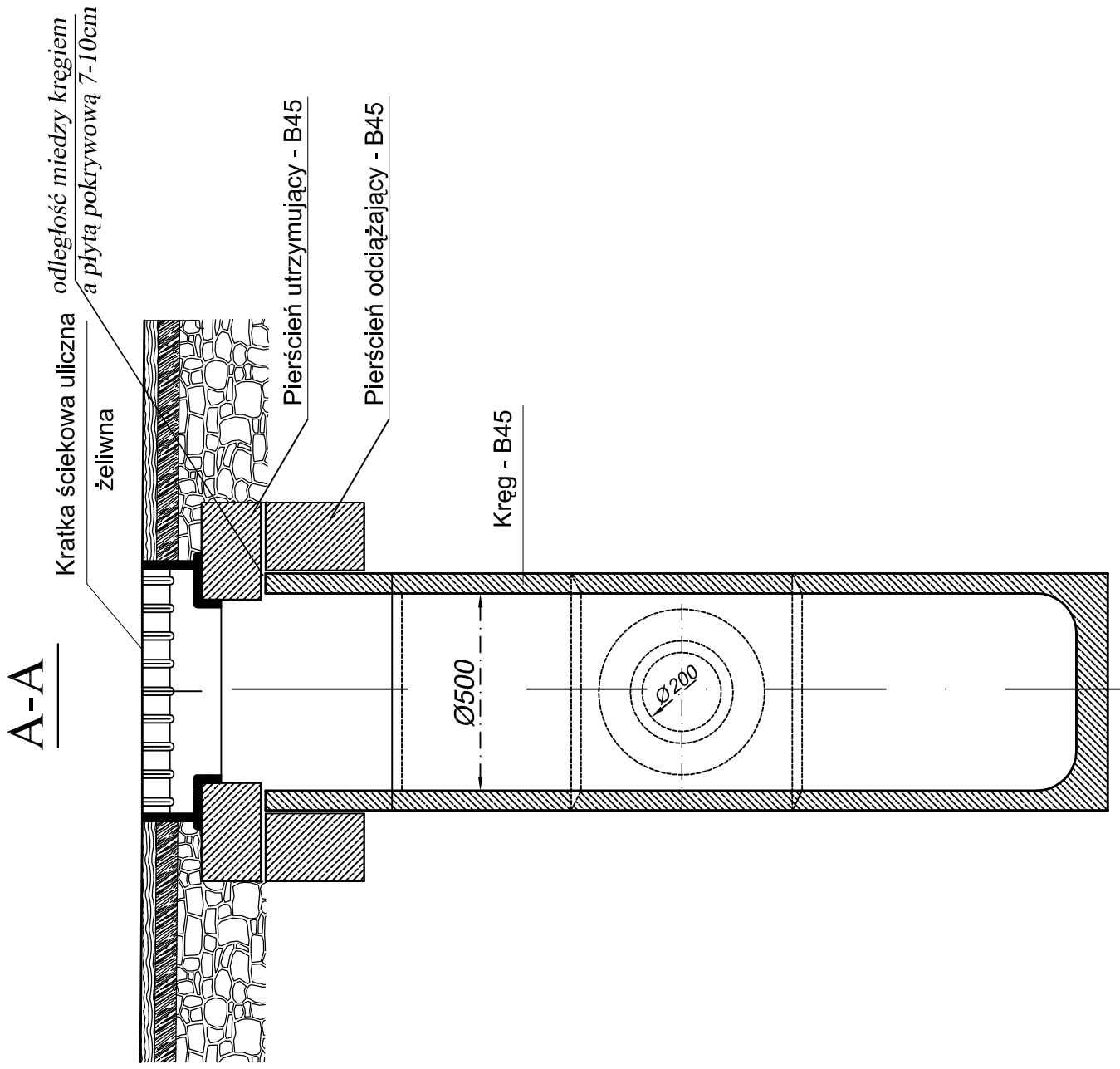


TYPOWY WPUST DROGOWY Z ELEMENTÓW PREFABRYKOWANYCH Z OSADNIKIEM



Firma Inżynierska ALL-PRO	Investycja: Zapewnienie prawidłowej gospodarki wodno - ściekowej miasta Mikołów
	Zadanie: Obszar zlewni sołectwa Bujaków III (Osiedle Michalskie Doły) i Panowicy II (Osiedle Kąty)
Projektował: mgr inż. Katarzyna Gumola nr upr. SLK/0392/PWOS/04	Obiekt: Budowa kanalizacji deszczowej w ul. Starokościelnej, Matej, Solnej, Akacyjowa, Olchowa, Kalinowa, Cyprysów, Cedrowa
Opracował: mgr inż. Iwona Wadowska mgr inż. Joanna Ścibiorek inż. Piotr Pacuła	Stadium: Projekt budowlano - wykonawczy
Sprawdził: mgr inż. Joanna Cios nr upr. 172/81 BB	Tytuł rysunku: Wpust drogowy
Data: 11.2008	Skala: -
Nr zlecenia: 74-P-K-08	Nr rysunku: 8.12