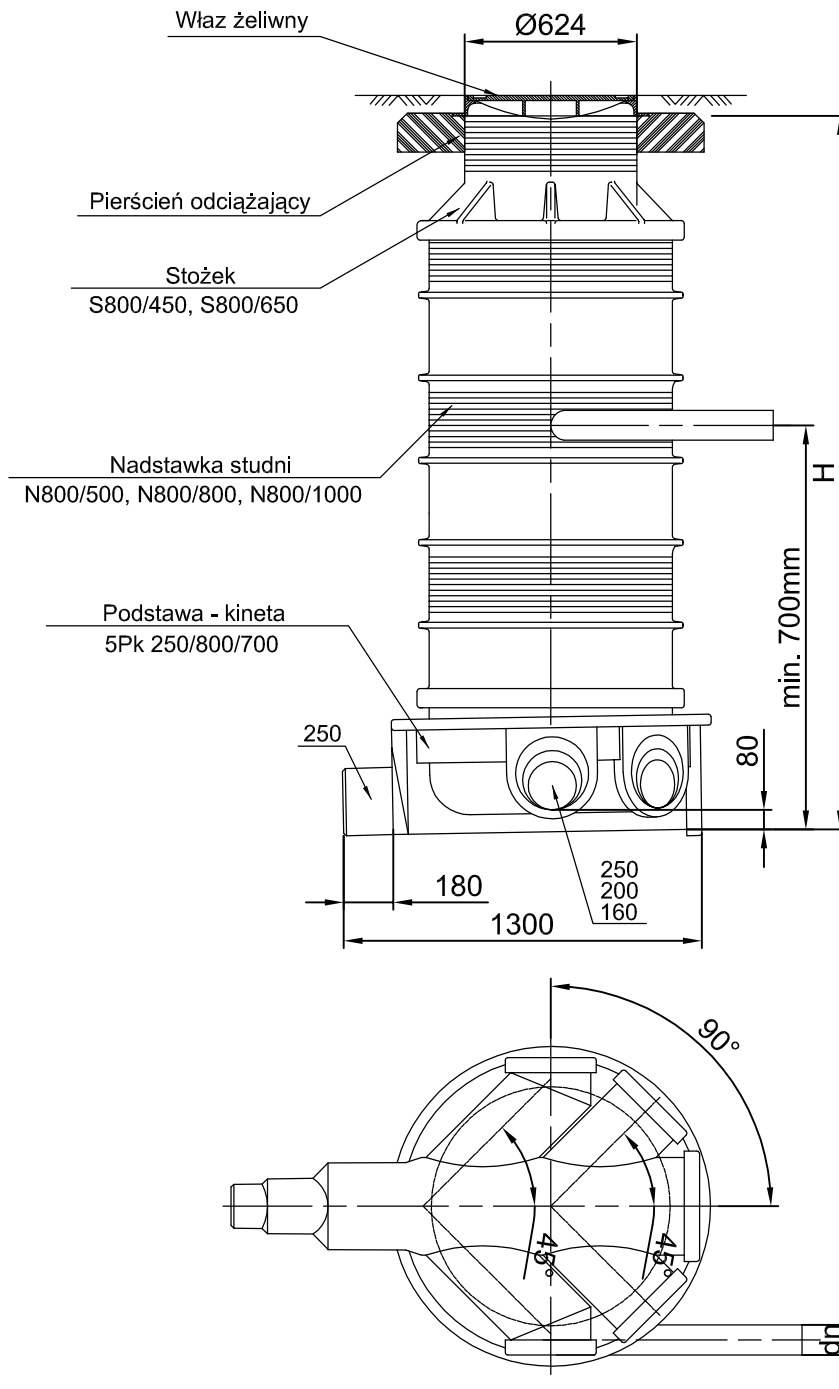


Studzienka do wytracania energii Ø800



Firma Inżynierska ALL-PRO	Inwestycja: Zapewnienie prawidłowej gospodarki wodno - ściekowej miasta Mikołów			
	Zadanie: Obszar zlewni sołectwa Bujaków III (Osiedle Michalskie Doły) i Paniowy II (Osiedle Kąty)			
Projektował: mgr inż. Katarzyna Gumola nr upr. SLK/0392/PWOS/04	Obiekt: Budowa kanalizacji deszczowej w ul. Starokościelnej, Małej, Solnej, Akacyjowa, Olchowa, Kalinowa, Cyprysów, Cedrowa			
Opracował: mgr inż. Iwona Wadowska mgr inż. Joanna Ścibiorek inż. Piotr Pacuła	Stadium: <i>Projekt budowlano - wykonawczy</i>			
	Tytuł rysunku: Studzienka do wytracania energii Ø800mm			
Sprawdził: mgr inż. Joanna Cios nr upr. 172/81 BB	Data: 11.2008	Skala: -	Nr zlecenia: 74-P-K-08	Nr rysunku: 8.10