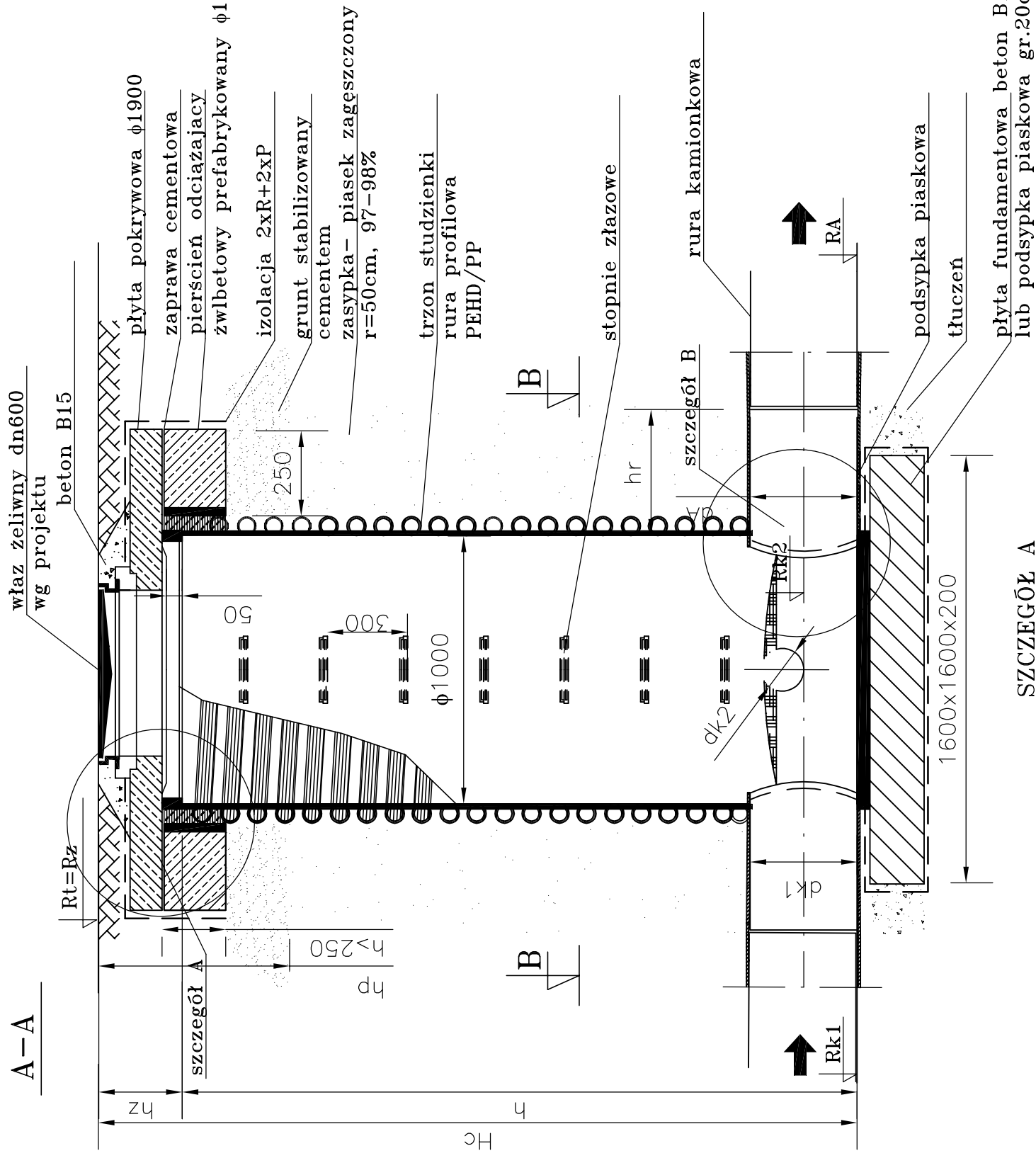
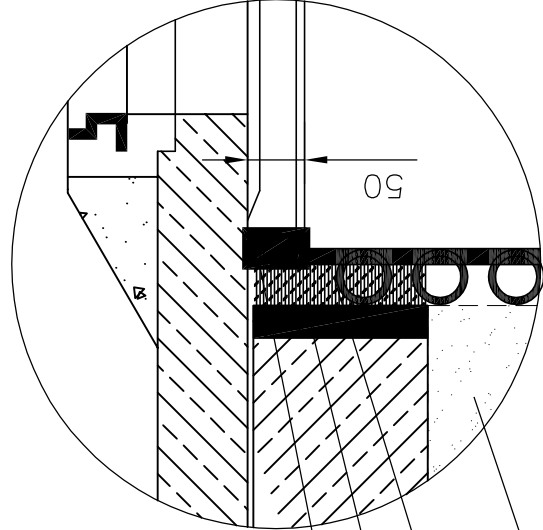


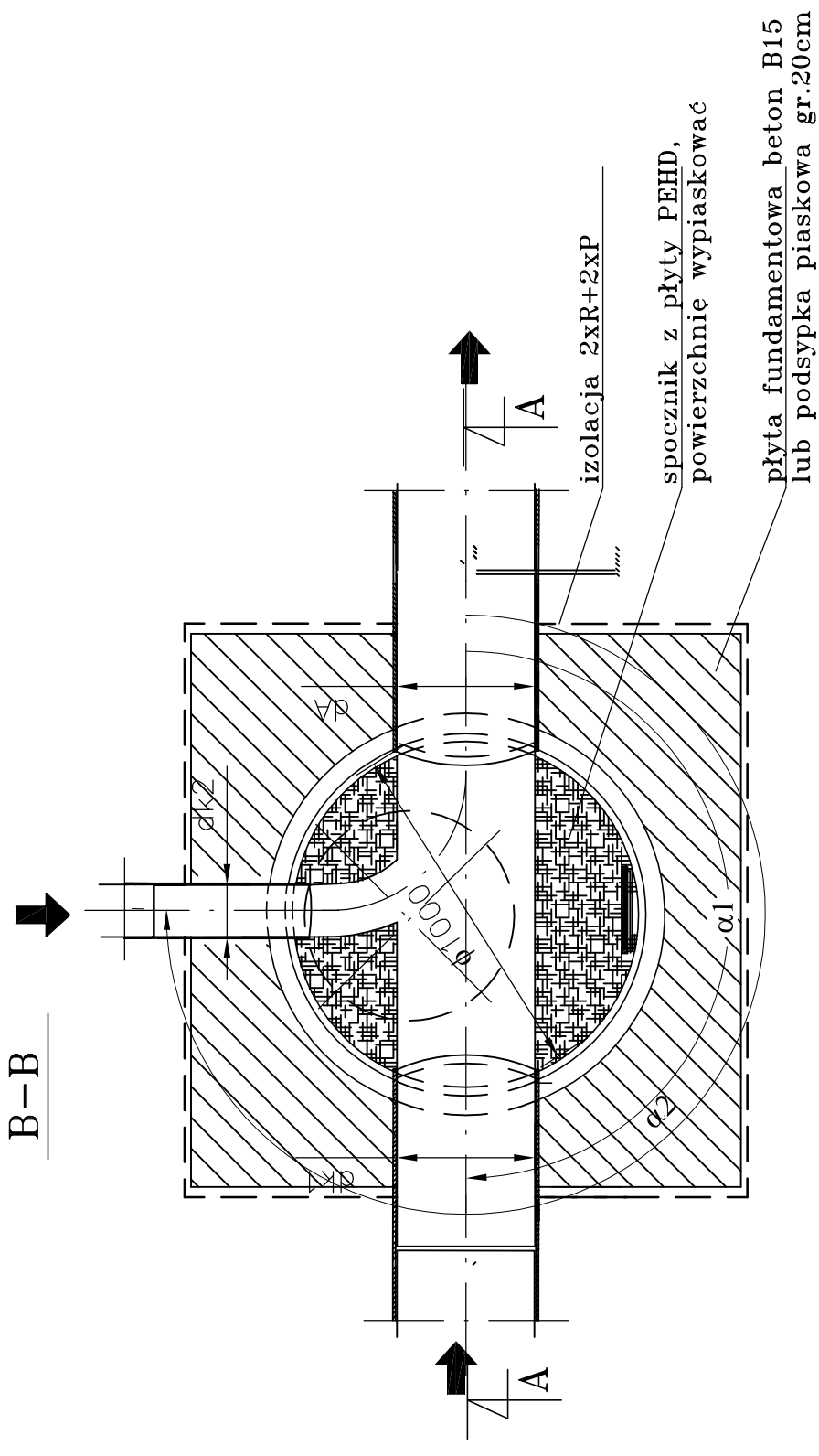
A-A



SZCZEGÓŁ A

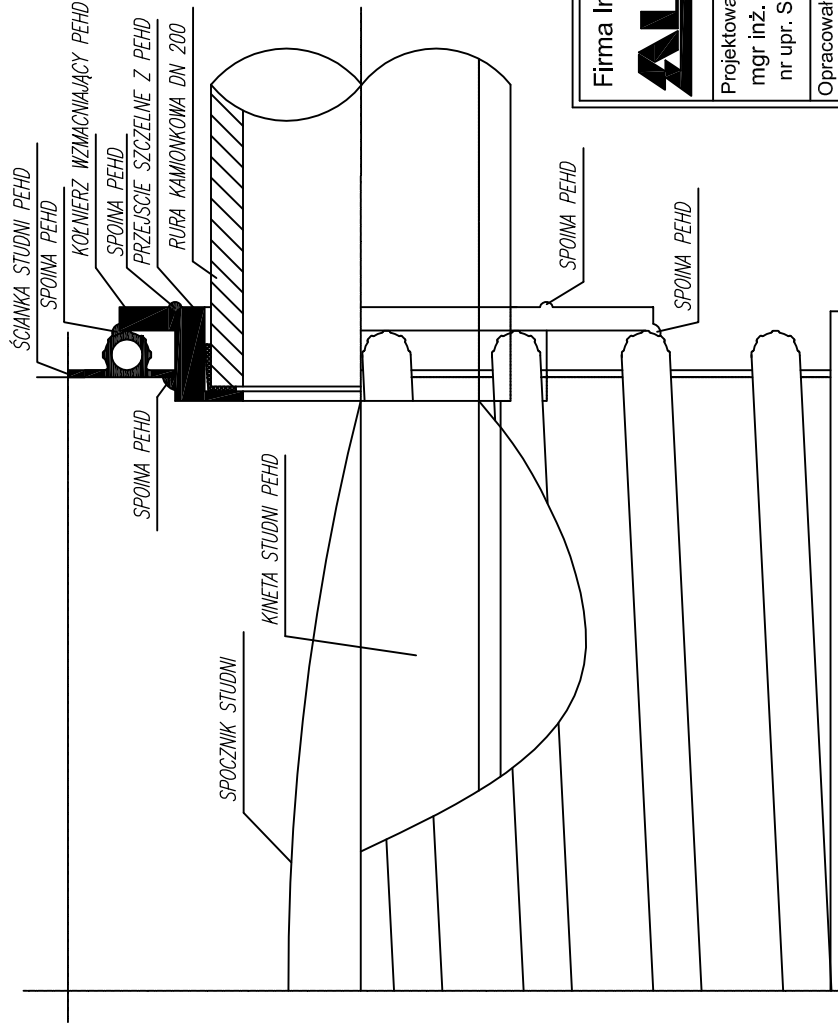


B-B



SZCZEGÓŁ B

przejście przez ścianę studni PEHD rurą kamionkową



UWAGI:

1. Przy lokalizacji studni w drogach stosować pierścien odciażający i wąż żeliwny typu ciężkiego, wykonany z żeliwa sferoidalnego z zatrząskami, zawiasami oraz wkładką z PE tłumiącą drgania.
2. Przy lokalizacji studni w terenie zielonym stosować wiazy typu A15, B125.
3. Ilość króćców dopływowych oraz kąty ich podłączeń wykonane fabrycznie zgodnie z projektem.
4. Króćce dołotowe i wlotowe dostosowane do połączeń z rurami PE, PVC i kamionka zgodnie z zestawieniem studni z projektu.

Firma Inżynierska

ALL-PRO

Projektował:
mgr inż. Katarzyna Gumola
nr upr. SLK/0392/PWOS/04

Opracował:
mgr inż. Iwona Wadowska
mgr inż. Joanna Scibiorek
inż. Piotr Pacuła

Sprawdził:
mgr inż. Joanna Cios
nr upr. 172/81 BB

Inwestycja:
Zapewnienie prawidłowej gospodarki wodno - ściekowej miasta Mikołów

Zadanie:
Obszar zlewni sołectwa Bujaków III (Osiedle Michalskie Doły) i Pantowy II (Osiedle Katy)

Obiekt:
Budowa kanalizacji sanitarnej wraz z przyłączami do budynków, tłoczni ścieków wraz z przewodami tłoczonymi

Stadium:
Projekt budowlano - wykonawczy

Tytuł rysunku:
Studzienka kanalizacyjna z tworzywa $\phi 1000\text{mm}$

Data:
11.2008

Skala:
-

Nr zlecenia:
74-P-K-08

Nr rysunku:
8.1