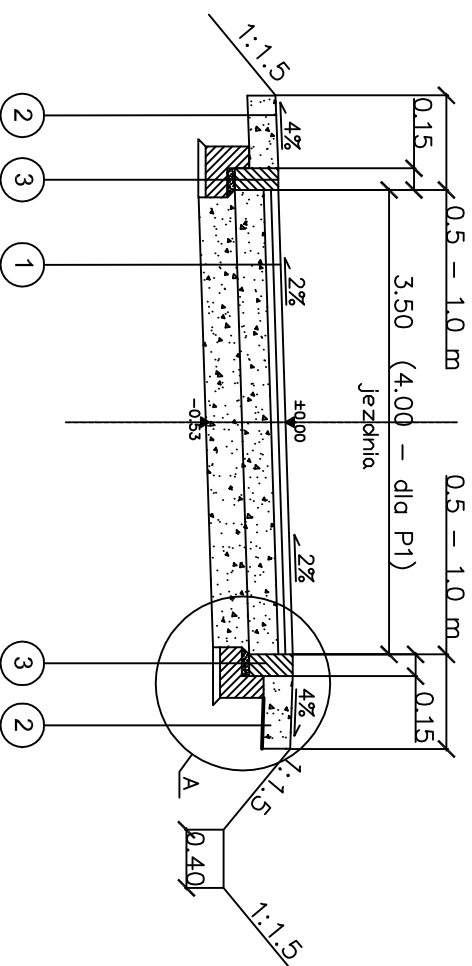
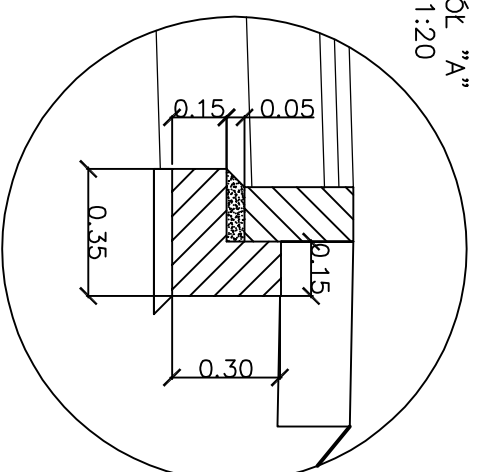


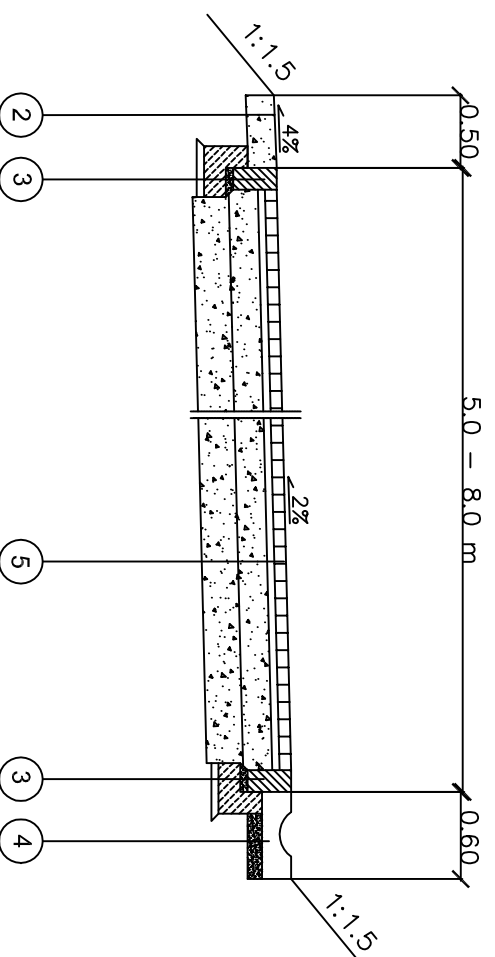
WJAZD DO POMPOWNI



SZCZEGÓŁ "A"
skala 1:20



PLAC POMPOWNI



- 1 konstrukcja jezdni
- 4 cm warstwa scieralna z betonu asfaltowego
- 4 cm warstwa wiążąca z betonu asfaltowego
- 20 cm podbudowa z kruszywa łamanego stabilizowanego mechanicznie 0 / 63,5
- 25 cm pospółka 0 / 100

- 2 konstrukcja pobocza
- 20 cm kruszywo łamane stabilizowane mechanicznie 0/35

- 3 krawężnik betonowy
- krawężnik betonowy wtopiony 15 x 30 cm
- podsyпка cementowo – piaskowa 5 cm
- ława betonowa z oporem 35x30 cm z betonu C 12 / 15

- 4 Ściek
- ściek prefabrykowany 60 x 15 cm
- podsyпка cementowo piaskowa 1:4 10 cm

- 5 Konstrukcja placu pompowni
- 8 cm kostka betonowa
- 3 cm podsyпка cementowo – piaskowa 1:4
- 20 cm podbudowa z kruszywa łamanego 0 / 63,5
- 25 cm warstwa mrozoodporna z pospółki

<p>Firma Inżynierska</p> <p>ALL-PRO</p>		<p>Investycja: Zapewnienie prawidłowej gospodarki wodno - ściekowej miasta Mikołków</p>	
<p>Projektował: mgr inż. Zbigniew Gebczyński nr upr. SLK/0250/POOK/03</p>		<p>Zadanie: Obszar zlewni sołectwa Bujaków III (Osiedle Michalskie Doły) i Pantowy II (Osiedle Kały)</p>	
<p>Opracował: mgr inż. Iwona Wadowska</p>		<p>Obiekt: Budowa kanalizacji sanitarnej wraz z przyłączami do budynków, tłoczni ścieków wraz z przewodami tłoczynymi</p>	
<p>Stadium: <i>Projekt budowlano - wykonawczy</i></p>		<p>Tytuł rysunku: Przebieg konstrukcyjny wjazdu i placu pompowni - rys. typowy</p>	
Data: 11.2008	Skala: -	Nr zlecenia: 74-P-K-08	Nr rysunku: 19