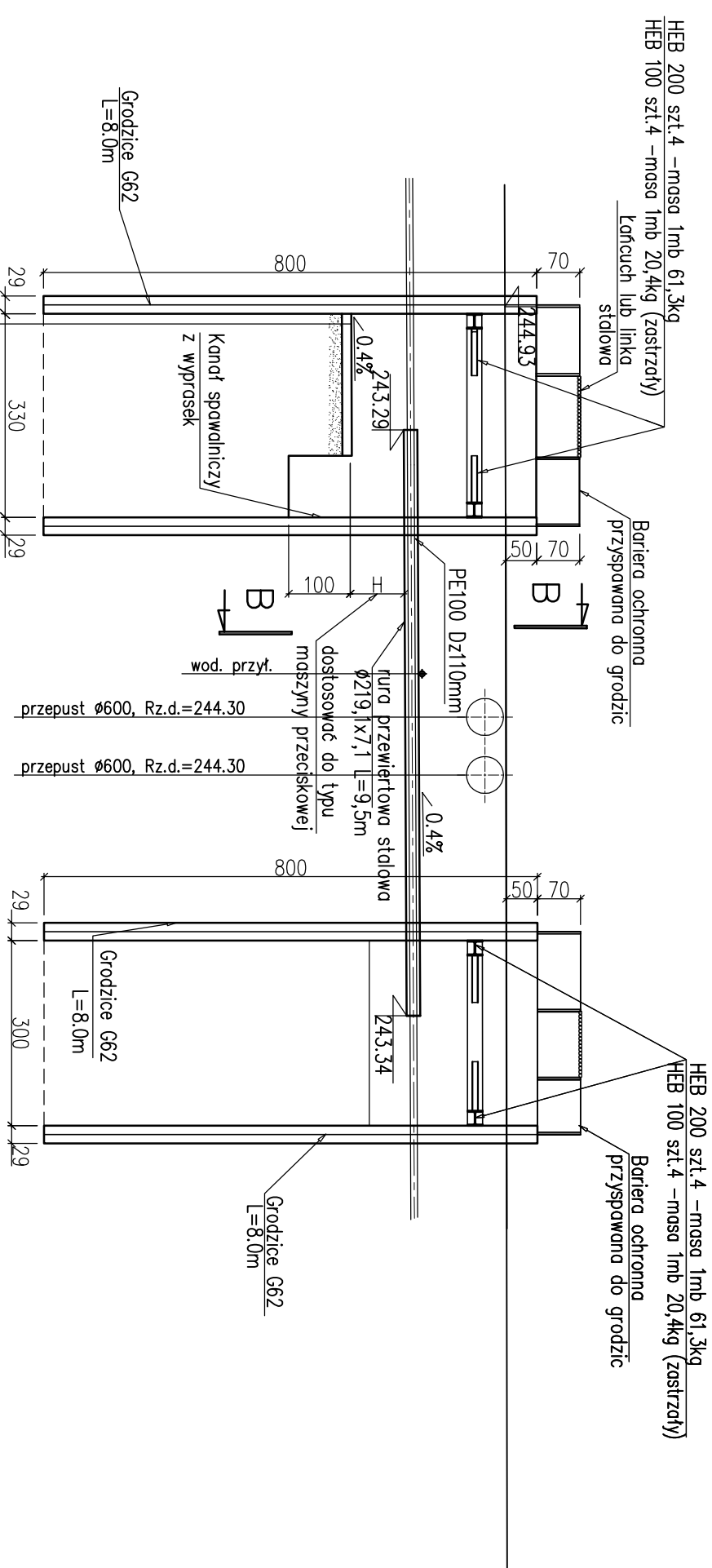


# PRZEKRÓJ PODŁUŻNY A-A

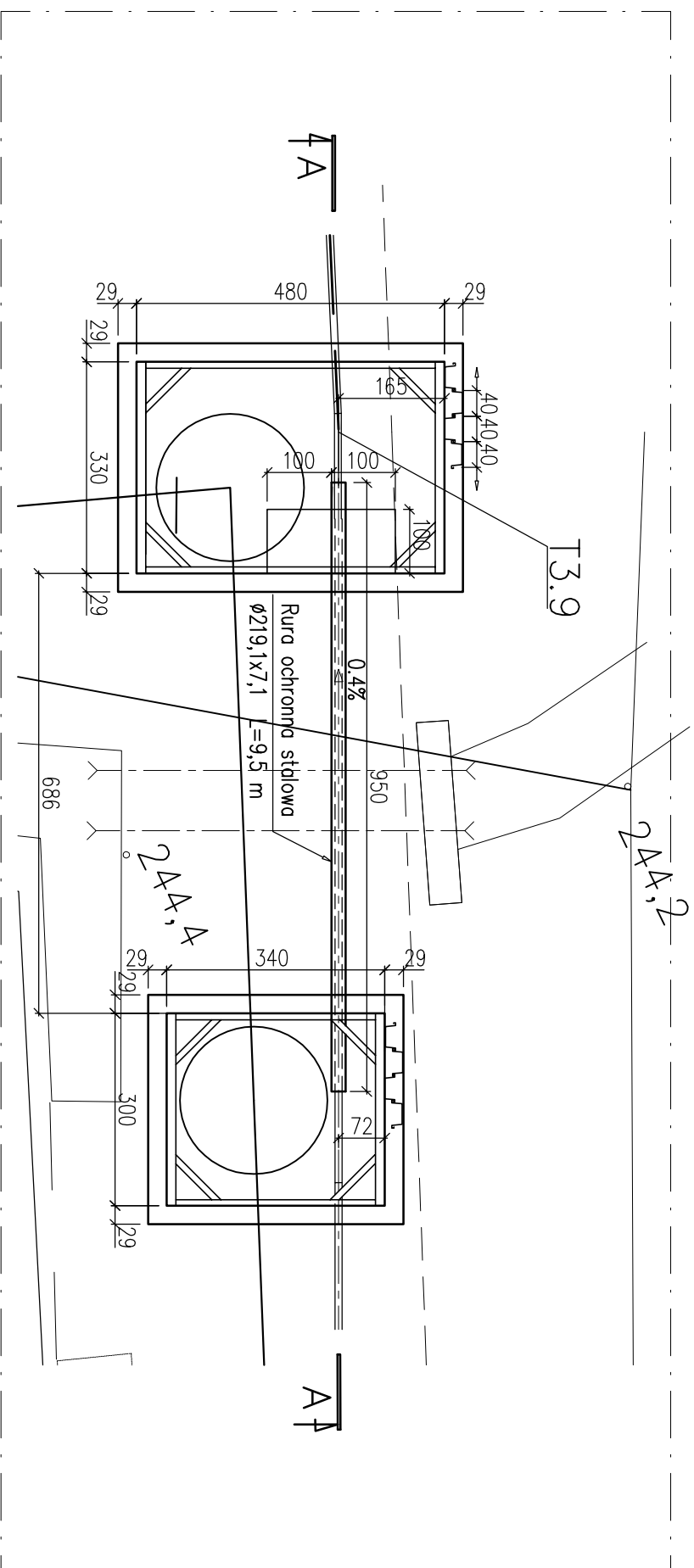
skala 1:100



Prefabryk. żelbet. płyty drogowe  
300x150x15 nr4 wg KB1-42.1.4(76)  
ciężar 1 szt. 1674kg  
Podsypka piaskowa gr. 10cm

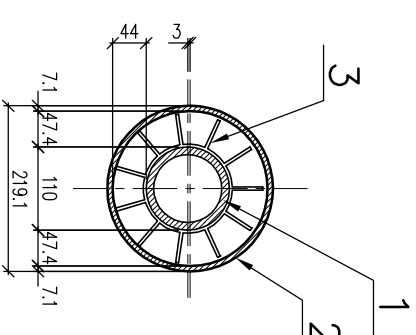
# RZUT

skala 1:100



# PRZEKRÓJ B-B

skala 1:10



1. Rura PE100 Dz 110
2. Płyty INTEGRA typ "B" wys.44mm – rozstaw co 1,5 m
3. Rura przewiertowa ochronna  $\varnothing 219,0 \times 7,1$   
– masa 1mb ~37,1kg L=9,5m

## UWAGA:

1. Odcinki rur stalowych łączyc spoiną cięgłą na całą grubość ścianki.
2. Przed przystąpieniem do robót należy wykonać przekopy kontrolne w celu ustalenia dokładnego przebiegu istniejącego uzbrojenia terenu.
3. Na przekroju B– B wymiary podano w milimetrach.

<b>Firma Inżynierska</b> <b>ALL-PRO</b>		Inwestycja: Zapewnienie prawidłowej gospodarki wodno - ściekowej miasta Mikołowa	
Projektował: mgr inż. Zbigniew Grębczyński nr upr. SLK/0250/POOK/03		Zadanie: Obszar zlewni sołectwa Bajaków III (Osiedle Michałskie Doły) i Pamiowy II (Osiedle Kąty)	
Opracował: mgr inż. Kazimierz Cios		Obiekt: Budowa kanalizacji sanitarnej wraz z przyłączami do budynków, teczni ścieków wraz z przewodami tęcznymi	
Stadium: Projekt budowlano - wykonawczy		Tytuł rysunku: Przewiert rurą stalową - na odcinku T3.9-T3.10	
Sprawdzał: mgr inż. Roman Karwowski upr. nr 51/M/85	Data: 11.2008	Skala: 1:100	Nr zlecenia: 74-P-K-08
		Nr rysunku: 14.1	