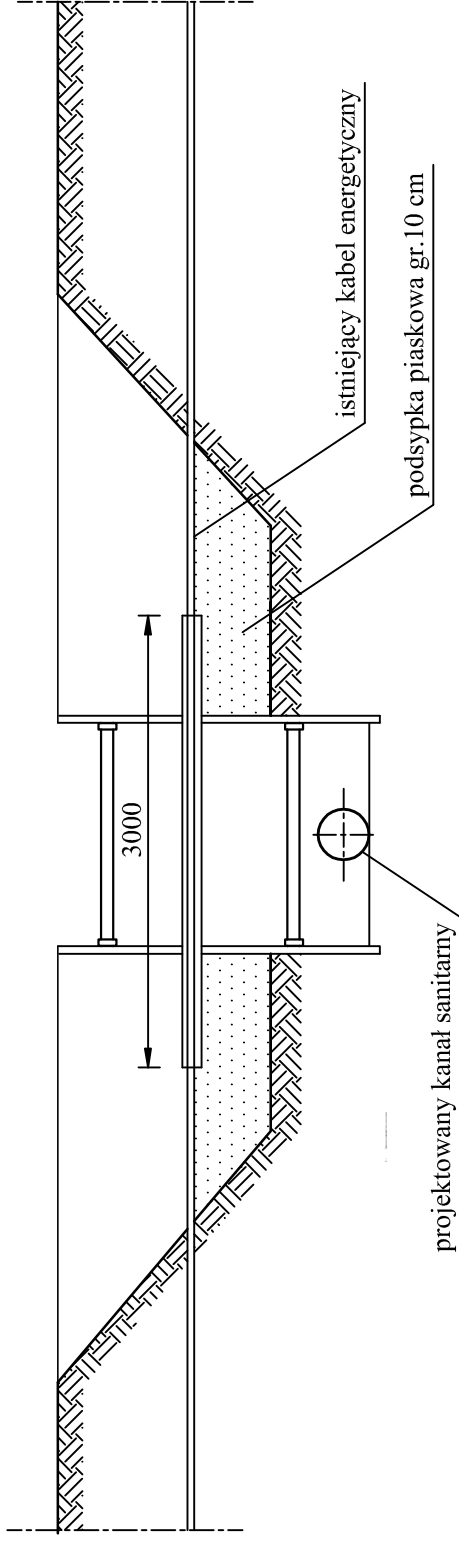
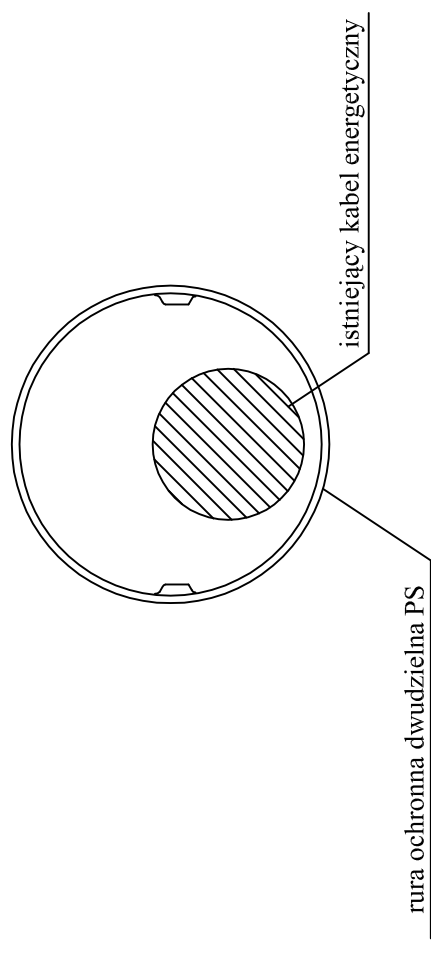


PODWIESZENIE KABLI ENERGETYCZNYCH I TELEKOMUNIKACYJNYCH NA OKRES ROBÓT

PRZEKRÓJ A-A



PRZEKRÓJ B-B



A

A

UWAGA:

- Zastosować rury ochronne dwudzielne "AROT" A PS L=3,0 m Ps Ø110 (kable eNN i tA) i Ps Ø160 (kabel eSN i eWN)
- Końce rury ochronnej uszczelnić pianką poliuretanową

Firma Inżynierska ALL-PRO	Investycja: Zapewnienie prawidłowej gospodarki wodno - ściekowej miasta Mikołów
Projektował: mgr inż. Katarzyna Gumola nr upr. SLK/0392/PWOS/04	Zadanie: Obszar zlewni sołectwa Bujaków III (Osiedle Michalskie Dół) i Pantowy II (Osiedle Katy)
Opracował: mgr inż. Iwona Wadowska mgr inż. Joanna Ścioberek inż. Piotr Pacuła	Obiekt: Budowa kanalizacji deszczowej i sanitarnej wraz z przyłączami do budynków, tłoczni ścieków wraz z przewodami tłocznymi
Sprawił: mgr inż. Joanna Cios nr upr. 172/81 BB	Stadium: Projekt budowlano - wykonawczy
	Tytuł rysunku: Zabezpieczenie kabli energetycznych i teletechnicznych
	Data: 11.2008
	Nr zlecenia: 74-P-K-08
	Skala: -
	Nr rysunku: 11.1