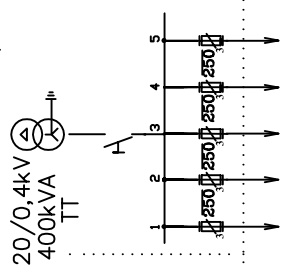


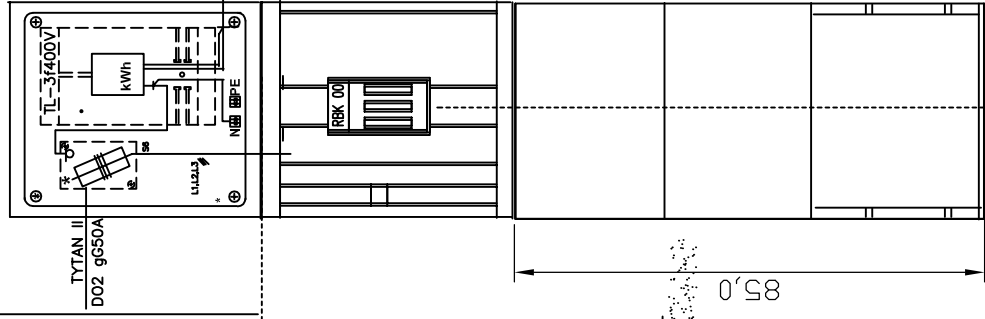
Zakres dostawy energii / Przedsiębiorstwo Energetyczne/

Zakres Inwestora

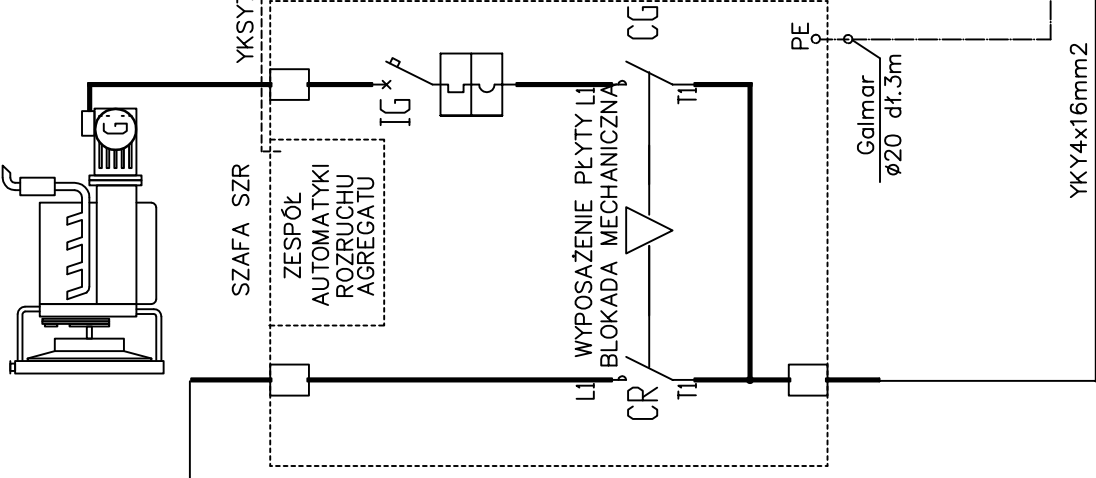
Stacja trafo  
MO 203 Paniowy  
WIEŚ rozdź, 1 pole1  
20/0,4kV  
400kVA



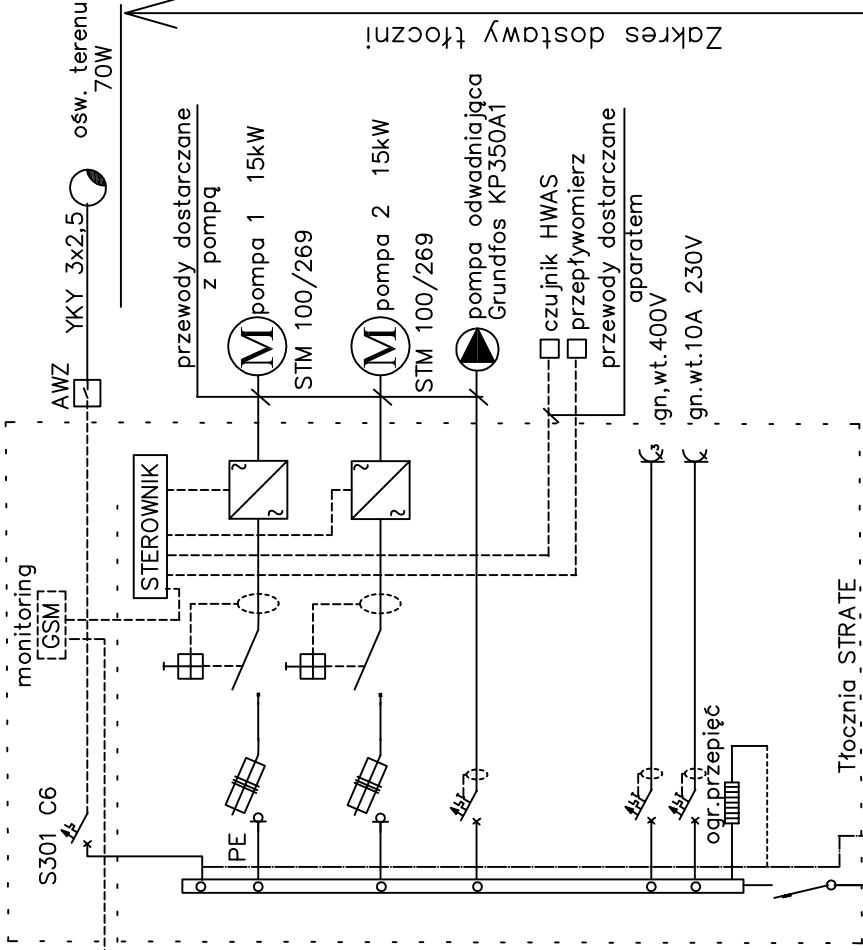
ZŁĄCZE POMIAROWE



Zespół pądotwórczy  
21kVA/16,9kW  
400/230V 50Hz



PANEL STEROWNICZY  
TŁOCZNI



Zakres dostawy tłoczni!

projektowany kabel YAKY 4x35 mm<sup>2</sup>

Ppr = 34,0kW  
U=400/230V

OCHRONA PRZECIWPORAŻENIOWA  
- urządzenia II klasy ochronności /złącze kablowe,panel sterow./  
-SAMOCZYNNIE WYŁĄCZENIE ZASILANIA W UKŁ.SIECI TT  
wyłączniki różnicowo-prądowe w panelu sterow.

Panel sterowniczy tłoczni wg opracowania dostawcy urządzenia i dostosowany do wymagań użytkownika  
Złącze pomiarowe -wg wytycznych dostawcy energii  
typ ZP1a +FT-1 ( lub równoważne)  
Zabezpieczenie przedlicznikowe :  
rozłącznik bezpiecznikowy z bezpiecznikiem topikowym gG50A  
Tłocznia P1 "Przelotowa" pompy 2 x15kW zasilane z przetwornicy częstotliwości  
W tłoczni projektowany jest system monitoringu z transmisją GSM współpracujący z systemem Zakładu Inżynierii Miejskiej  
Zespół pądotwórczy np. 30L/22WT  
praca ciągła 21kVA/16,9kW  
Obudowa SILENT-70dB/7m  
Szafa SZR z zespołem automatyki rozruchu agregatu stanowi wyposażenie zespołu pądotwórczego zamawiane razem z agregatem

Firma Inżynierska



Projektował:  
mgr inż. Marceli Ryłko  
nr upr. 84/G 85

Opracował:  
mgr inż. Marceli Ryłko

Investycja: Zapewnienie prawidłowej gospodarki wodno - ściekowej miasta Mikołów	
Zadanie: Obszar zlewni sołectwa Bujaków III (Osiedle Michalskie Doły i Paniowy II (Osiedle Katy)	
Obiekt: Budowa kanalizacji sanitarnej wraz z przyłączami do budynków, tłoczni ścieków wraz z przewodami tłoczniowymi	
Stadium: Projekt budowlano - wykonawczy	
Tytuł rysunku: Schemat zasilania Tłocznia P1 przy ul. Przelotowa	
Data: 01.2009	Nr zlecenia: 74-P-K-08
	Nr rysunku: 2/E