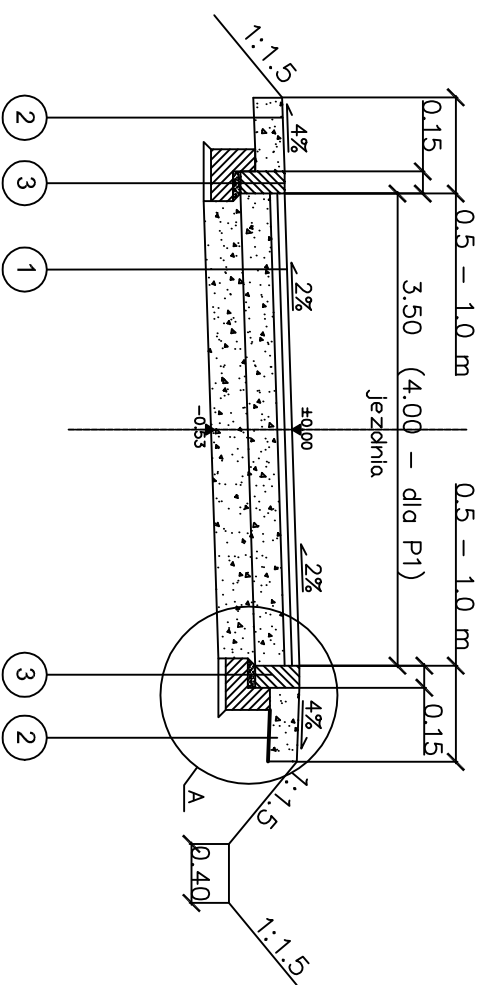
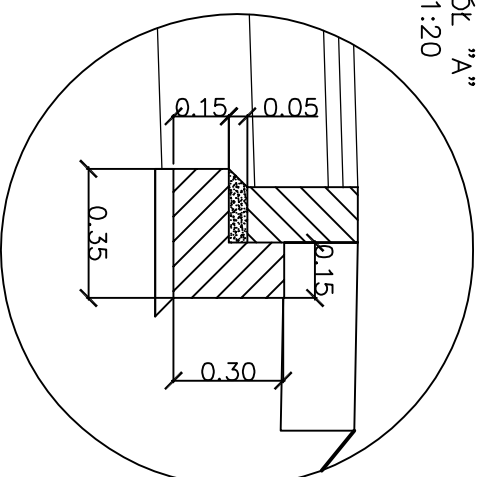


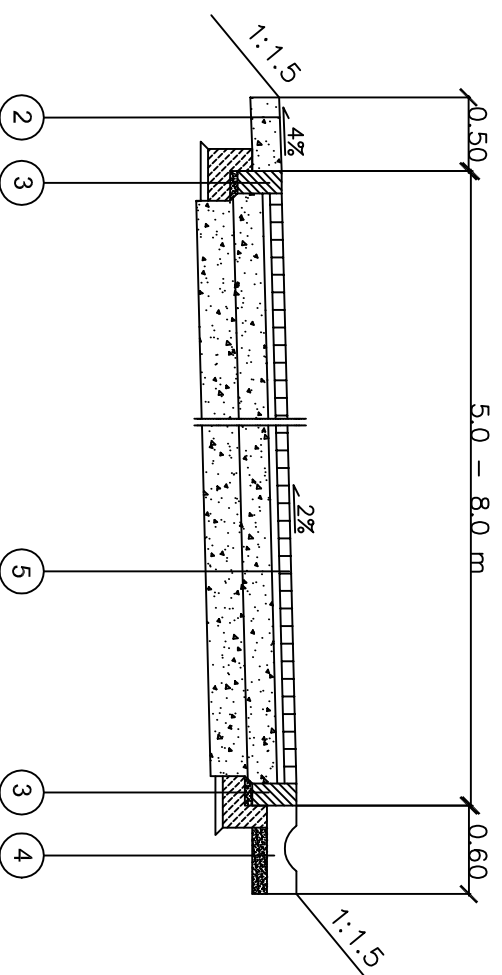
WJAZD DO POMPOWNI



SZCZEGÓŁ "A"
skala 1:20



PLAC POMPOWNI



- 1 konstrukcja jezdni
 - 4 cm warstwa ścierna z betonu asfaltowego
 - 4 cm warstwa wiążąca z betonu asfaltowego
 - 20 cm podbudowa z kruszywa łamanego mechanicznie 0 / 63,5
 - 25 cm pospółka 0 / 100

- 2 konstrukcja pobocza

- 20 cm kruszywo łamane stabilizowane mechanicznie 0/35

- 3 krawężnik betonowy

- krawężnik betonowy wtopiony 15 x 30 cm
- podsyпка cementowa – piaskowa 5 cm
- ława betonowa z oporem 35x30 cm z betonu C 12 / 15

- 4 Ściek

- ściek prefabrykowany 60 x 15 cm
- podsyпка cementowo piaskowa 1:4 10 cm

- 5 Konstrukcja placu pompowni

- 8 cm kostka betonowa
- 3 cm podsyпка cementowa – piaskowa 1:4
- 20 cm podbudowa z kruszywa łamanego 0 / 63,5
- 25 cm warstwa mrozoodporna z pospółki

Firma Inżynierska



Projektował:
mgr inż. Zbigniew Gębczyński
nr upr. SLK/0250/POOK/03

Opracował:

mgr inż. Grzegorz Głanowski

Inwestycja:
Zapewnienie prawidłowej gospodarki wodno - ściekowej miasta Mikolów

Zadanie:
Obszar zlewni sołectwa Butaków III (Osiedle Michalskie Doły) i Pantowy II (Osiedle Katy)

Obiekt:
Budowa kanalizacji sanitarnej wraz z przyłączami do budynków, tłoczni ścieków wraz z przewodami tłocznymi
Przepompownie ścieków P1 przy ul. Przelotowej,
P2 przy ul. Starokościelnej, P3 przy ul. Katy

Stadium:
Projekt wykonawczy

Tytuł rysunku:
Przekrój konstrukcyjny wjazdu i placu pompowni - rys. typowy

Data: 11.2008
Skala: -
Nr zlecenia: 74-P-K-08
Nr rysunku: 4.4