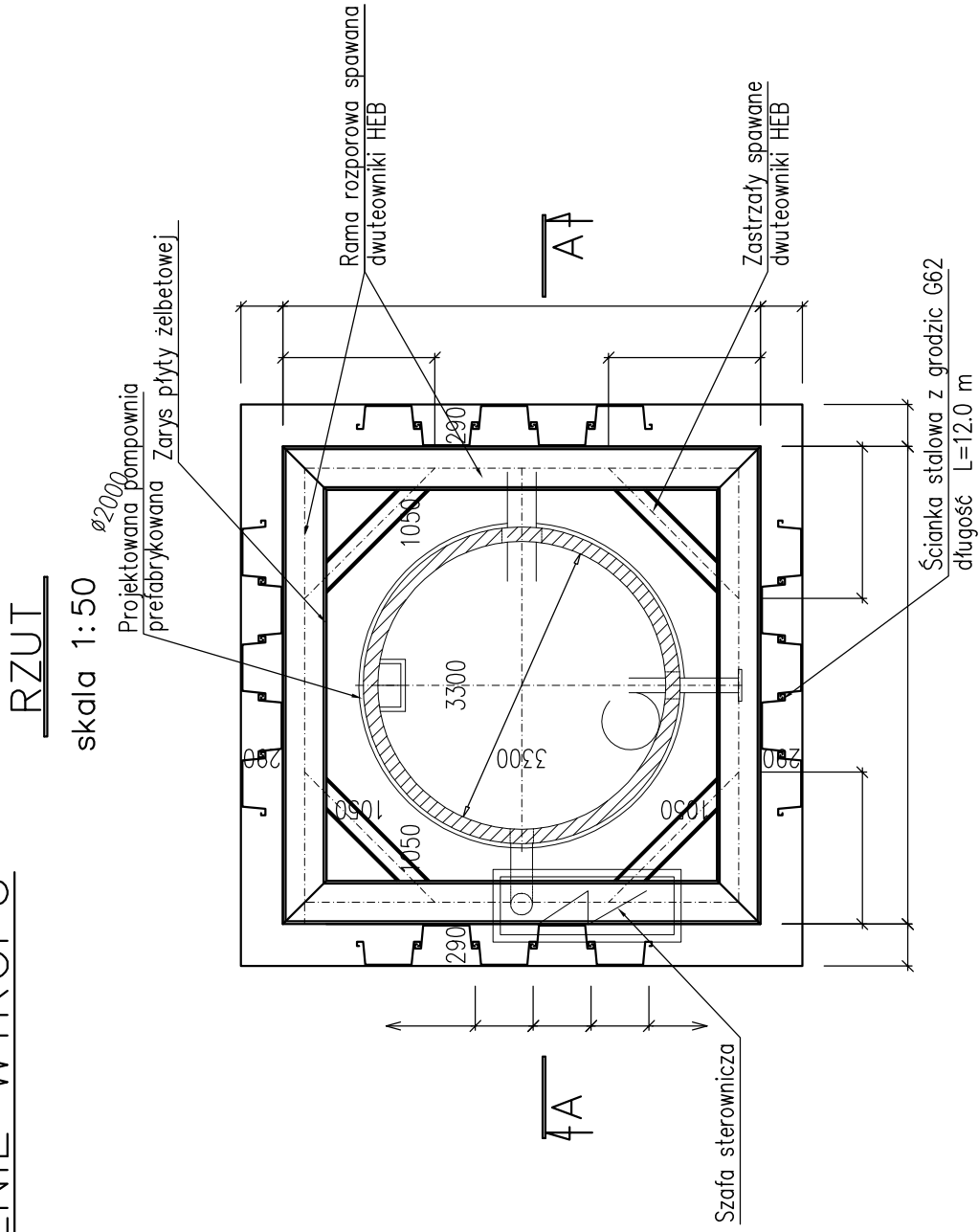
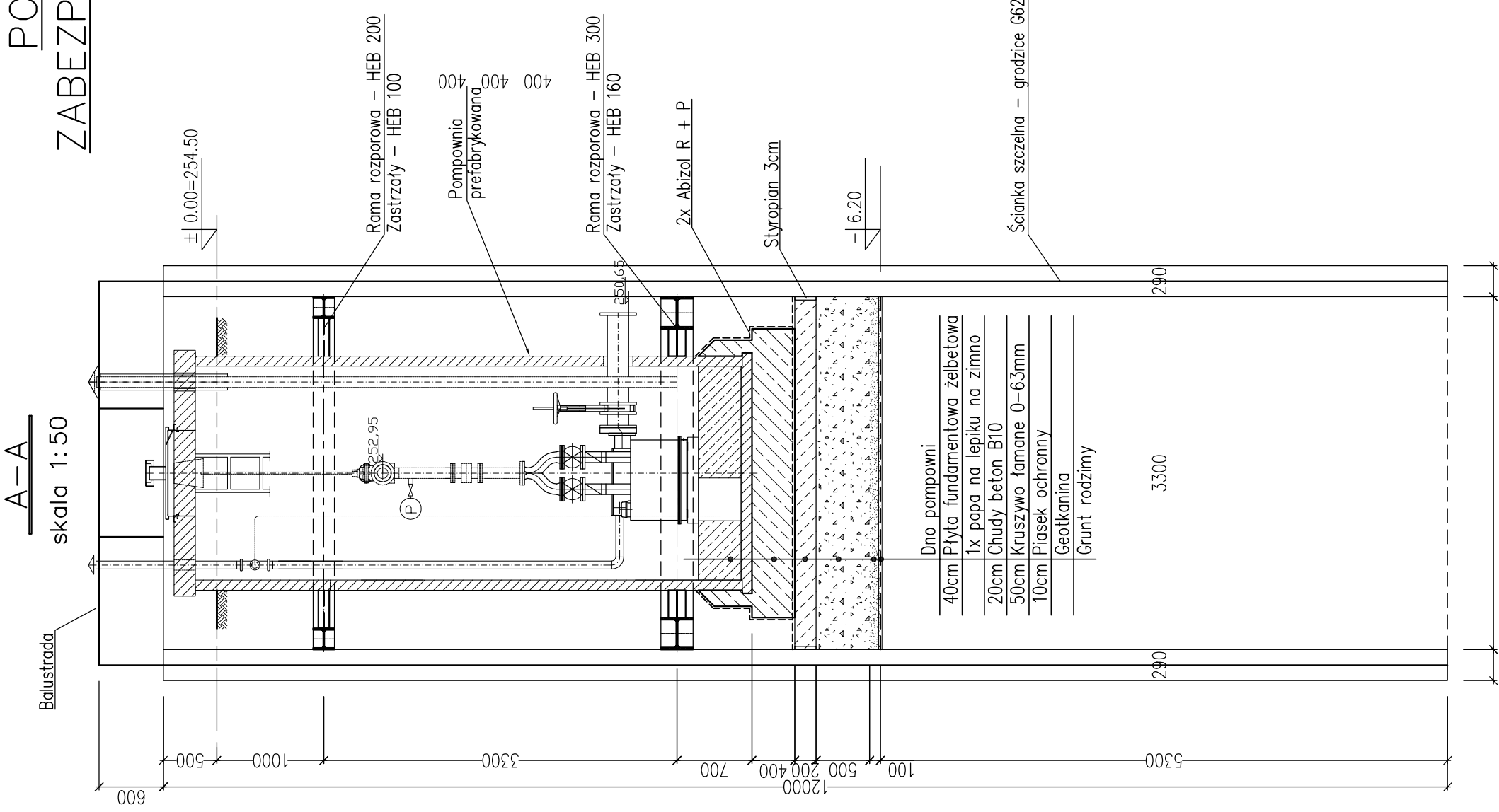


POMPOWIA P2 ZABEZPIECZENIE WYKOPU



UWAGI:

1. Rzędne posadowienia pompowni ustalić zgodnie z rysunkami technologicznymi.
2. Po zakończeniu robót montażowych zbiornik pompowni obsypać gruntem niespoistym starannie zagęszczanym warstwami.
3. Obudowę wykopu demontować sukcesywnie w miarę obsypywania zbiornika pompowni.

Firma Inżynierska 	Inwestycja: Zapewnienie prawidłowej gospodarki wodno - ściekowej miasta Mikołów
	Zadanie: Obszar zlewni sołectwa Bujaków III (Osiedle Michałskie Doły) i Pątiowy II (Osiedle Kąty)
Projektował: mgr inż. Zbigniew Gębczyński nr upr. SLK/0250/POOK/03	Obiekt: Budowa kanalizacji sanitarnej wraz z przyłączami do budynków, tłoczni ścieków wraz z przewodami tłocznymi Przepompownię ścieków P1 przy ul.Przelotowej, P2 przy ul.Starokościelnej, P3 przy ul.Kąty
Opracował: mgr inż. Kazimierz Cios	Stadium: Projekt wykonawczy
Tytuł rysunku: Zabezpieczenie wykopu - przepompownia P2 - rys. konstrukcyjny	
Sprawdził: mgr inż. Roman Karwowski upr. nr 51/M/85	Data: 11.2008
Skala: -	Nr zlecenia: 74-P-K-08
Nr rysunku: 3.4	