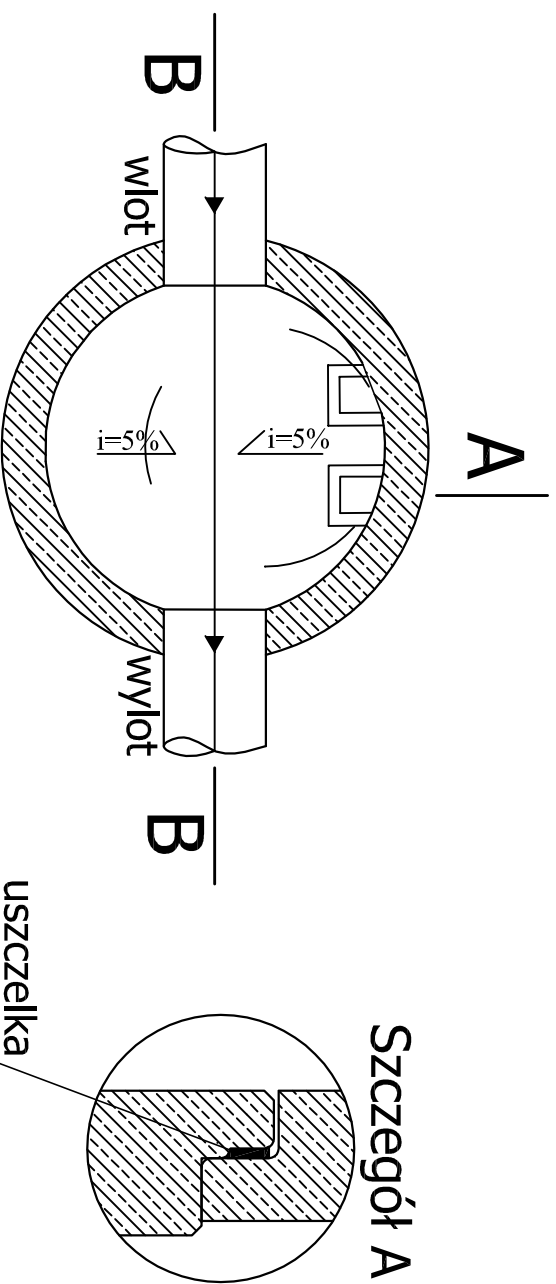
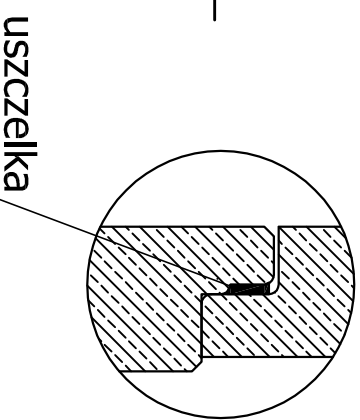


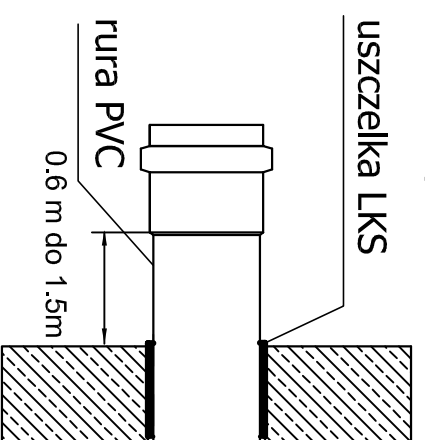
PRZEKROJ POZIOMY



Szczegół A



Szczegół B



- UWAGA!**
- 1) Na ulicach i podjazdach zastosować włazy żelwne klasy D-400, na chodnikach i podjazdach do posesji klasy C-250 na terenach zielonych klasy B-125.
 - 2) Przeguby (szczegół B) stosować na wlocie i wylocie ze studni.
 - 3) Studnie należy skompletować i wykonać wg wskazań producenta.

Firma Inżynierska ALL-PRO		Inwestycja: Zapewnienie prawidłowej gospodarki wodno - ściekowej miasta Mikołów	
Projektował: mgr inż. Katarzyna Gumioła nr upr. SILK/0392/PWOS/04		Obiekt: Obszar zlewni sołectwa Bujaków III (Osiedle Michałskie Doły) i Paniowy II (Osiedle Kąty)	
Opracował: mgr inż. Iwona Wadowska mgr inż. Joanna Ścibiorek inż. Piotr Pacuła		Stadium: <i>Operat wodnoprawny</i>	
Tytuł rysunku: Studzienka osadnikowa Ø1,2m			
Sprawdził: mgr inż. Joanna Cios nr upr. 172/81 BB	Data: 10.2008	Skala: -	Nr zlecenia: 74-P-K-08
		Nr rysunku: 5	