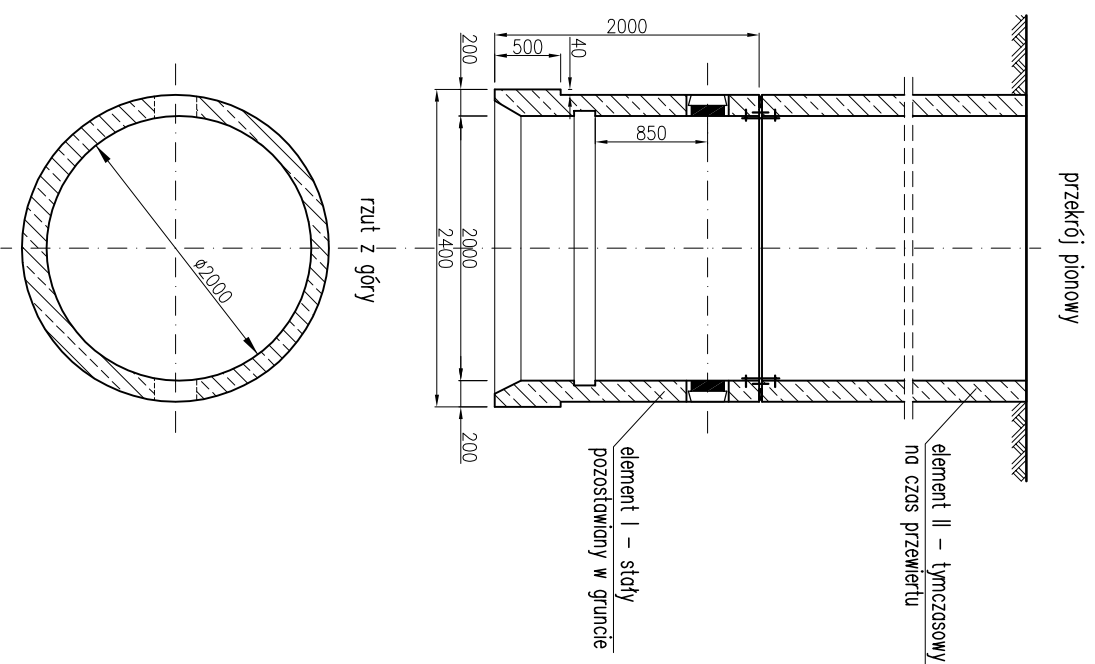
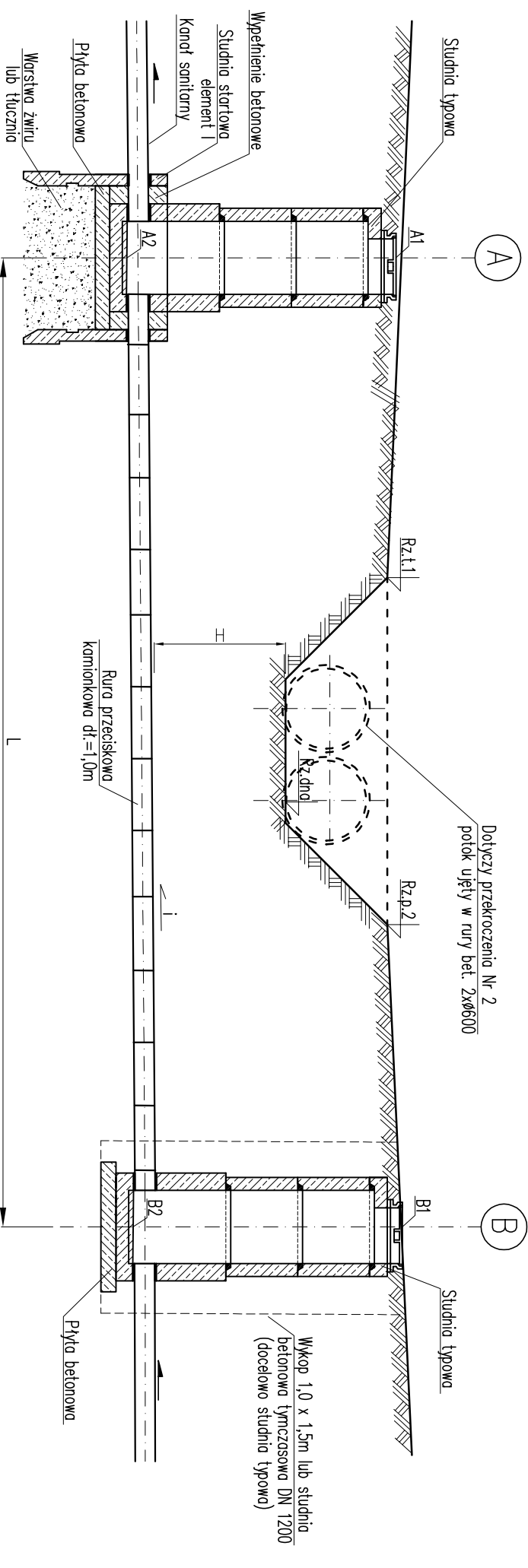


STUDNIA STARTOWA ŻELBETOWA DN 2000



STUDNIA STARTOWA

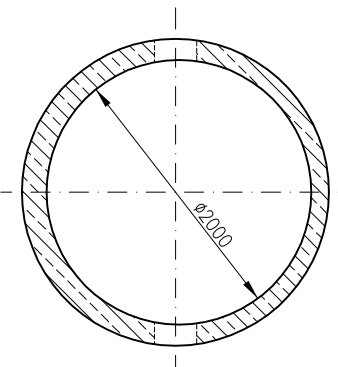


PRZEKRÓJ PODŁUŻNY

STUDNIA ODBIORCZA

ZESTAWIENIE PRZEJŚĆ POD CIEKAMI

Nr przecisku	Nr studni		Średnica DN [mm]		Rz.dna potoku	Rz.pot. 1	Rz.pot. 2	Poziomy [m n.p.m.]				Wysokość H [m]	Długość przecisku L [m]	Średnica przewodu DN [mm]	Spadek i [%]	Uwagi
	A	B	A	B				A1	A2	B1	B2					
1	A76	A77	1000	600	274,70	275,70	275,20	276,00	273,79	275,80	273,87	0,65	15,5	200	0,5	potok "Bez nazwy"
2	F8	F9	1000	1000	244,30	275,00	275,00	244,93	242,72	244,97	242,81	1,33	9,5	200	1,0	przepust 2xØ600
4	A1	A2	1200	1200	244,30	246,10	246,10	246,50	240,26	246,30	240,61	3,65	35,5	300	1,0	potok Chudowski
6	L2	L3	1000	1000	253,40	254,70	254,70	254,80	250,86	254,75	271,01	2,25	15,0	200	1,0	ciek "Bez nazwy"



Firma Inżynierska ALL-PRO		Investycja: Zapewnienie prawidłowej gospodarki wodno - ściekowej miasta Mikołów	
Projektował: mgr inż. Katarzyna Gumola nr upr. SLK0392/PWOS/04		Obiekt: Obszar zlewni sołectwa Bujaków III (Osiedle Michalskie Doty) i Paniuwy II (Osiedle Katy)	
Opracował: mgr inż. Iwona Wadowska mgr inż. Joanna Ścibiorek		Stadium: Operat wodnoprzewny	
Sprawdził: mgr inż. Joanna Cios nr upr. 172/81 BB		Tytuł rysunku: Przekroczenie cieków (przepustu) kanałem kamionkowym -metoda przecisku	
Data: 10.2008		Skala: -	
Nr zleczenia: 74-P-K-08		Nr rysunku: 4.1	