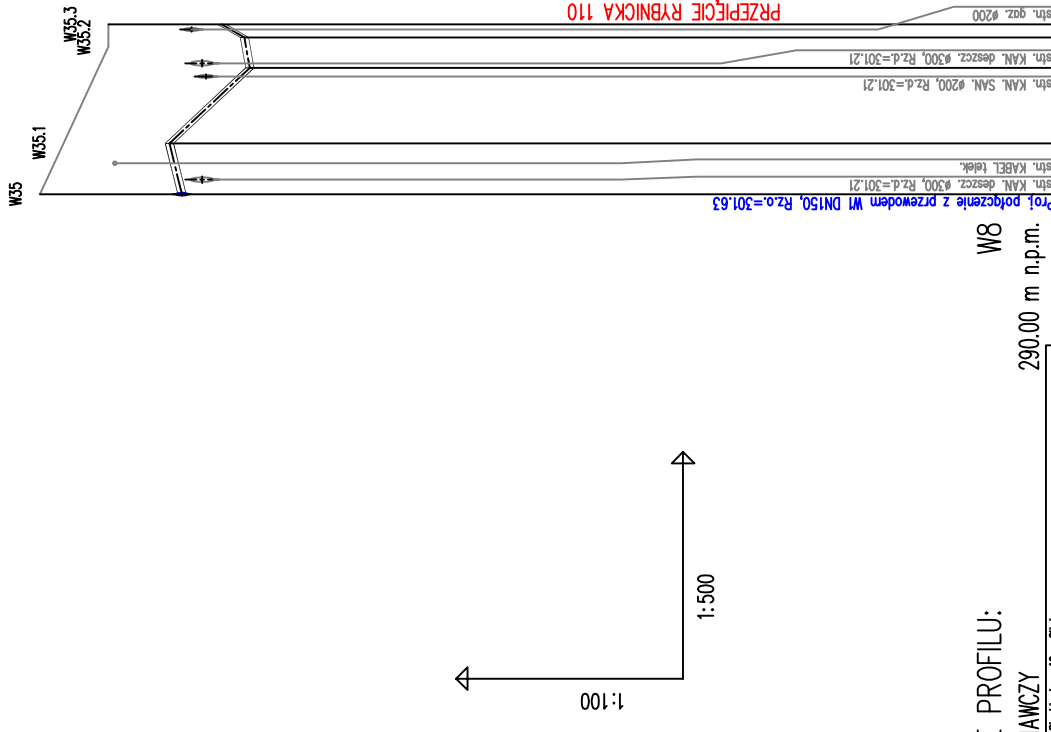


UWAGI I WYTYCZNE:




1. W gruntach zwięzłych rurociągi ukladane będą na podsypce 30cm z piasku z obsypką również z piasku do wysokości 30 cm ponad rurę, natomiast w gruntach piaszczystych bez dodatkowej podsypki i obsypki. Na odcinkach, gdzie w podłożu wystąpią grunty organiczne i słabonosne, przewidzieć ułożenie rur na podsypce z piasku gr. 30 cm, następnie warstwę włókny i podsypki z piasku gr. 20cm, obsypki z piasku do wysokości 30 cm ponad wierzch rury z zawinięciem końców włókny.
2. Przewody ciśnieniowe tworzywowe wykonać z rur ciśnieniowych do wody pitnej DN90, DN100 z PE100 SDR 11 PN16 łączonych doczołowo.
3. Pozostałe odcinki sieci wodociągowej wykonać z rur kielichowych z żeliwa sferoidalnego DN150
4. Przyłącza domowe wykonać z rur ciśnieniowych do wody pitnej z Dz32, Dz40 i Dz63 PE100 SDR11 PN16 łączonych doczołowo. Przed przystąpieniem do podłączenia należy sprawdzić rzeczywistą średnicę istniejącego przewodu.
5. Zmiany kierunku wykonania stosując kształtki elektrooporowe oraz przy niewielkich kątach metodę gięcia na zimno dostosowując minimalny promień gięcia do temperatury otoczenia: 20xDN (dla +20°C), 35xDN (dla +10°C), 50xDN (dla ±0°C). Niedozwolone jest formowanie łuków na gorąco na budowie.
6. Głębokość posadowienia uzbrojenia istniejącego podano orientacyjnie i należy liczyć się z tym, że w rzeczywistości wystąpią odstępstwa od podanych lokalizacji i głębokości które przedstawiono na profilach, w związku z tym nie mogą być podstawą zbliżeń i prowadzenia robót ziemnych bez nadzoru.
7. W przypadku, gdy przykrycie wodociągu mierzone od powierzchni przewodu do rzędnej projektowanego terenu wynosi Hn=1,4m należy zastosować otulinę o grubości 0,4m z warstwy żużla (miąższość 0,2m) oraz papy lub alternatywnie otulinę lupinami z poliuretanu.
8. W miejscu skrzyżowania projektowanej sieci z istniejącym uzbrojeniem, przed przystąpieniem do robót należy wykonać przekopy kontrolne w celu dokładnego zlokalizowania uzbrojenia.
9. Wykopy w pobliżu istniejącego uzbrojenia wykonać ręcznie z zachowaniem szczególnej ostrożności pod nadzorem właściciela, któremu należy zgłosić ewentualne kolizje i uzgodnić sposób ich zabezpieczenia.
10. Na trasie projektowanych przewodów może występować niezidentyfikowane uzbrojenie.
11. Zabezpieczenie skrzyżowań wodociągu z gazociągami wykonać zgodnie z normą PN-91/M-3450. W przypadku skrzyżowań z gazociągami niskopiętnym wykonać zabezpieczenie kanału lub wodociągu rurą ochronną na odległość po 1,5 m z każdej strony licząc od osi gazociągu.
12. Po zakończeniu robót teren należy przywrócić do stanu pierwotnego.



OZNACZENIE PROFILU:
POZIOM PORÓWNAWCZY
W8
290.00 m n.p.m.

RZĘDNA TERENU ISTN.	303.50	303.19	302.73	302.60	302.60
RZĘDNA OSI RUROCIĄGU	301.63	301.79	300.73	300.80	301.10
ZAGŁĘBIENIE OSI RUROCIĄGU	1.87	1.40	2.00	1.80	1.50
SPADKI, DŁUGOŚCI		49 3.5	5.0 213		
ŚREDNICA, MATERIAŁ		DZ110 L=11.0m			
ROBOTY ZIEMNE					
ODLEGŁOŚCI	0.0	3.5	8.5	10.5	11.0
HEKTOMETRY	W35	W35.1	W35.2	W35.3	

Generator rysunku: 7.3.5 (www.gp-portal.com.pl)
Nazwa pliku: 655_Branża Projekt Rybnicko

Zadanie inwestycyjne: OPRACOWANIE DOKUMENTACJI PROJEKTOWO-KOSZTORYSOWEJ SIECI WODOCIĄGOWEJ WRAZ Z PRZYŁĄCZAMI DO BUDYNKÓW I ODTWORZENIEM NAWIERZCHNI, OBEJMĄJĄCEJ REJON ULICY RYBNICKIEJ (OD UL. POKOJU DO UL. CIESZYŃSKIEJ - DK81) W MIKOŁOWIE WRAZ Z UZYSKANIEM DECYZJI POZWOLENIA NA BUDOWĘ ORAZ PROWADZENIEM NADZORU AUTORSKIEGO		Data		Nazwisko		Uprawnienia		Podpis	
Obiekt: SIEĆ WODOCIĄGOWA WRAZ Z PRZYŁĄCZAMI DO BUDYNKÓW		Projektant 04.2017		D. KOŚCIAŃSKI		4-09/02		D.	
Przedmiot rysunku: Profil podłużny Wodociąg W8 - główny		Opracował 04.2017		J. MACIOSOWSKA		SLK/0047 POOS/04		A.	
		Sprawdził 04.2017		A. HAWRYLEWICZ				J.	
		Kierownik 04.2017		J. MACIOSOWSKA				A.	
		Zmiana							
		Stadium							
		Zamawiający: Zakład Inżynierii Miejskiej Spółka z o.o. ul. Kolejowa 4, 43-190 Mikołów							
Branża: TECHNOLOGICZNO-SANITARNA		Nr rysunku: D2-655-S-000-209-A		Nr umowy: 655/2016					
									

BIURO PROJEKTÓW GOSPODARKI
WODNO-ŚCIEKOWEJ sp. z o.o.
44-101 GLIWICE, UL. SIENKIEWICZA 10, TEL. (032) 231 00 81