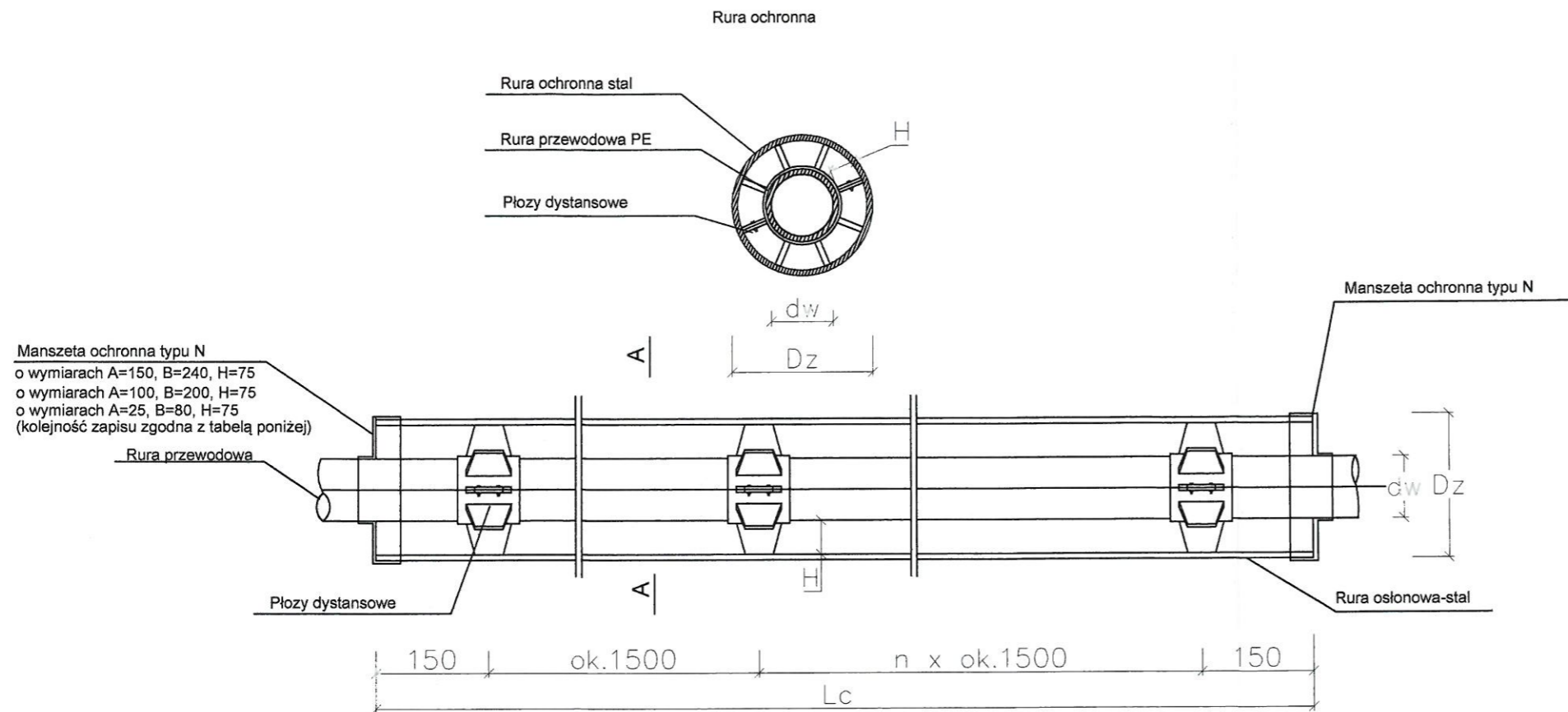


# SZCZEGÓŁ RURY OSŁONOWEJ NA WODOCIĄGU

PRZEKRÓJ A-A



Manszeta ochronna typu N  
o wymiarach A=150, B=240, H=75  
o wymiarach A=100, B=200, H=75  
o wymiarach A=25, B=80, H=75  
(kolejność zapisu zgodna z tabelą poniżej)

RURA PRZEWODOWA PE100 SDR11 PN16	RURA OCHRONNA	DŁUGOŚĆ RURY OCHRONNEJ	TYP PŁOZY/WYS.	ILOŚĆ ELEMENTÓW
Dz / g	Dz / Dw	Lc		
(mm)	(mm)	(m)	Typ/wys.- H (mm)	sztuki
160/14,6	273/258,8	6,0	L/40	8
110/10,0	219,1/204,9	6,0	BR/35	10
32/3,0	88,9/81,6	6,0	BR/15	3

Biuro projektów ul. Lipowa 6/3, 44-100 Gliwice e-mail: biuro.pwninz@gmail.com tel. +48 883 205 800 Projektowanie Wykonanie Nadzór tel. +48 537 466 562		Inwestor Zakład Inżynierii Miejskiej Sp. z o.o. ul. Kolejowa 4 43-190 Mikołów 		
Obiekt: Przebudowa sieci wodociągowej wraz z przyłączami w rejonie ul. Marii Skłodowskiej - Curie w Mikołowie			Rodz. opr. PROJEKT BUDOWLANO - WYKONAWCZY	
Treść: SCHEMAT RURY OSŁONOWEJ			Branża: SIECI SANITARNE	
Zespół proj.:	Imię i nazwisko	Nr upraw.	Podpis	Skala: -
Projektant:	mgr inż. Bartłomiej MAOR	SLK/2699/PWOS/09		Data: 09.2019
Asystent:	-	-	-	Nr projektu: -
Sprawdzający:	mgr inż. Sebastian KUREK	SLK/4951/PWOS/13		Nr rysunku: W-14
Koordynator Projektu:	-	-	-	