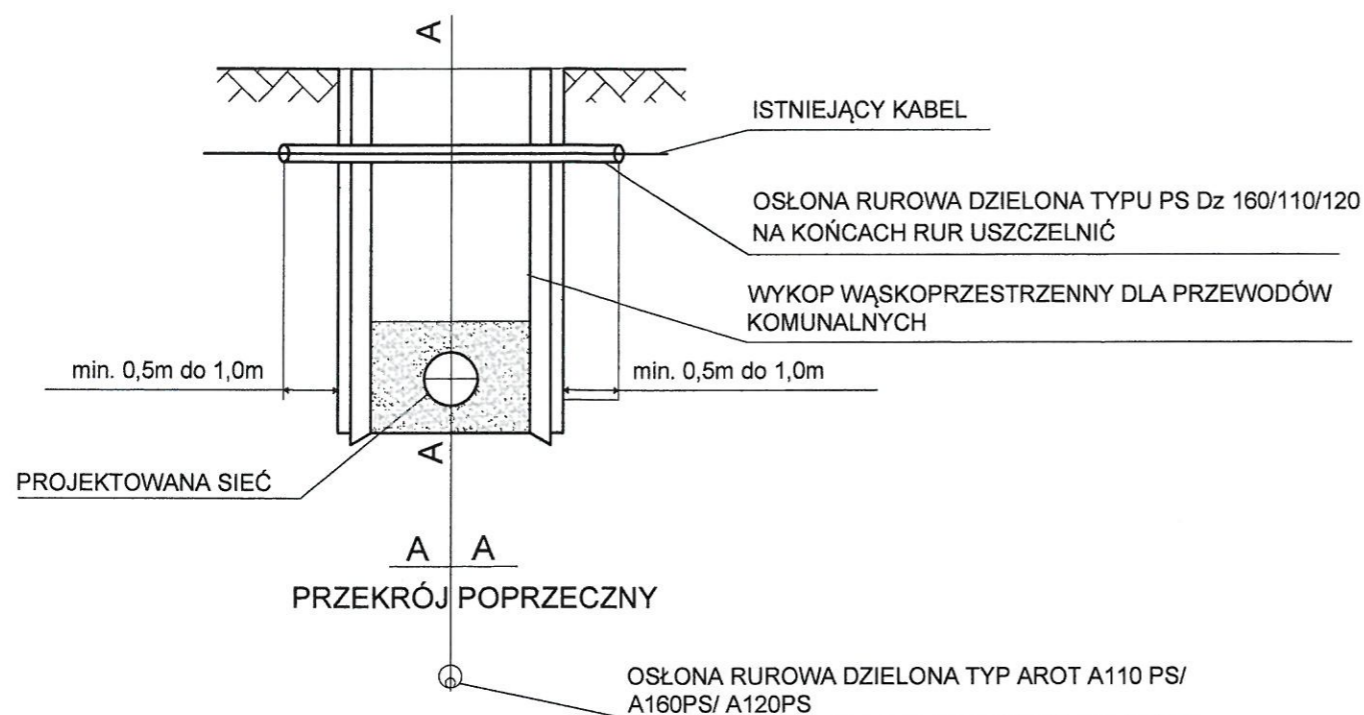
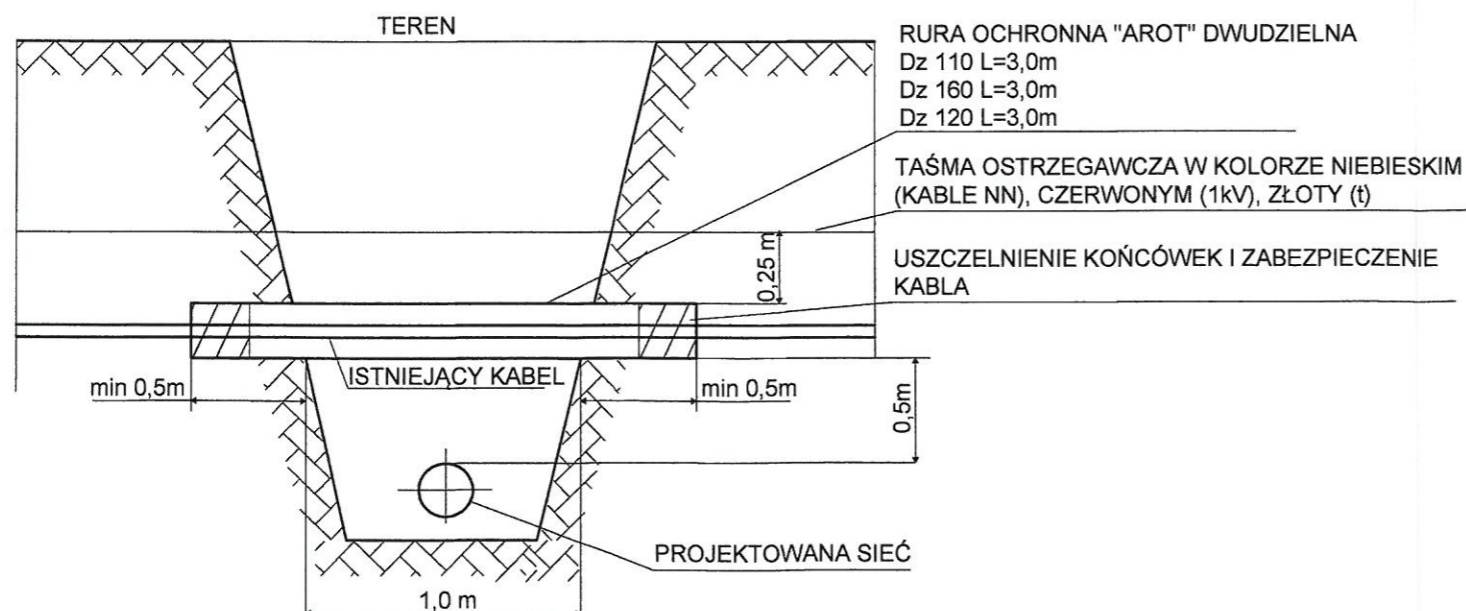


### SCHEMAT ZABEZPIECZENIA KABLI NA CZAS ROBÓT MONTAŻOWYCH W WYKOPIE



### SCHEMAT ZABEZPIECZENIA KABLI DOCELOWO



### WYKONANIE ZABEZPIECZENIA KABLI

Prace związane z odkrywaniem kabli należy przeprowadzać ręcznie. Na istniejące kable na czas robót należy założyć rurę ochronną dwudzielną typu AROT-a o średnicy min. 110 mm. Długość rury ochronnej AROT-a winna wynosić szerokość wykopu plus minus 0,5 m po każdej ze stron zakotwienia w nienaruszonym gruncie. Oba końce rury ochronnej AROT-a należy zabezpieczyć przed zamulaniem na głębokość rury 0,3 m. Rurę osłonową z kablem wzmocować w wykopie, a po zakończeniu robót kabel ułożyć na 10 cm podsypce piasku. Taką samą warstwą piasku musi być obsypany kabel po bokach. Górna warstwa piasku po zagęszczeniu musi mieć grubość 20 cm. Każdy kabel zabezpieczyć oddzielną rurą, niedopuszczalne jest zabezpieczenie dwóch lub więcej kabli jedną rurą ochronną. W miejscach założenia rur ochronnych należy uzupełnić uszkodzone oznaczenia foliowe. Kabel należy przykryć taśmą foliową oraz gruntem rodzimym do poziomu terenu.

Występujące skrzyżowania i zbliżenia między poszczególnymi urządzeniami a budowlami nad i podziemnymi muszą spełniać wymagania normy PNE 76/ 05 125 i PNE-05100-1 1998.

Biuro projektów ul. Lipowa 6/3, 44-100 Gliwice e-mail: biuro.pwninz@gmail.com tel. +48 883 205 800 Projektowanie Wykonanie Nadzór tel. +48 537 466 562		Inwestor Zakład Inżynierii Miejskiej Sp. z o.o. ul. Kolejowa 4 43-190 Mikołów 		
Obiekt: Przebudowa sieci wodociągowej wraz z przyłączami w rejonie ul. Marii Skłodowskiej - Curie w Mikołowie			Rodz. opr. PROJEKT BUDOWLANO - WYKONAWCZY	
Treść: SCHEMAT ZABEZPIECZENIA KABLI			Branża: SIECI SANITARNE	
Zespół proj.:	Imię i nazwisko	Nr upraw.	Podpis	Skala: -
Projektant:	mgr inż. Bartłomiej MAOR	SLK/2699/PWOS/09		Data: 09.2019
Asystent:	-	-	-	Nr projektu: -
Sprawdzający:	mgr inż. Sebastian KUREK	SLK/4851/PWOS/13		Nr rysunku: W-12
Koordinator Projektu:	-	-	-	