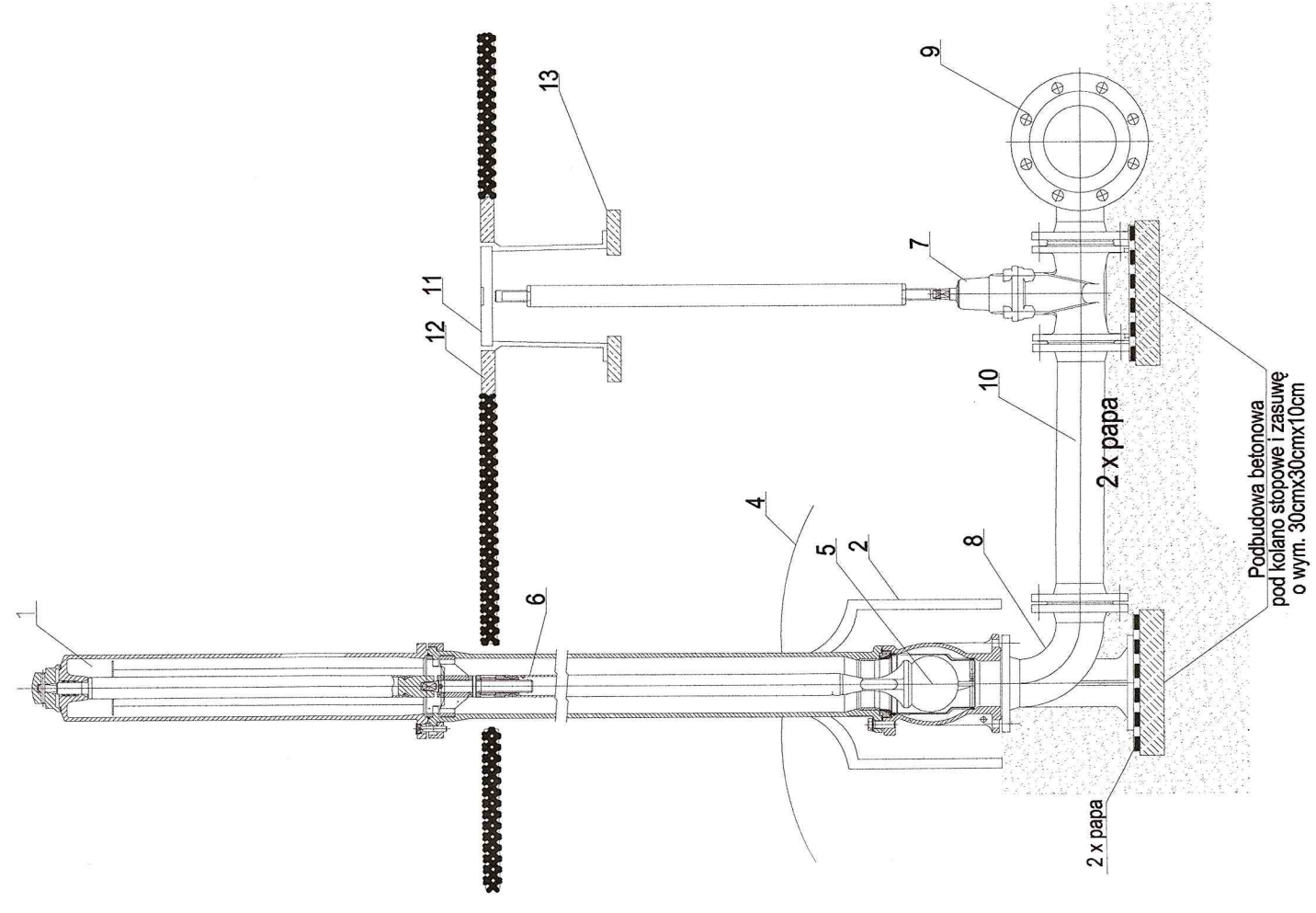


LEGENDA:

1. Hydrant nadziemny DN 80mm, PN16 z podwójnym zamknięciem i samoczynnym odwodnieniem.
2. Podziemia osłona odwodnienia wykonana z tworzywa sztucznego.
3. Kolanko odwadniające samoczynnie hydrant.
4. Geowłókna / papa izolacyjne.
5. Zawór zwrotny hydrantu.
6. Zespół zamykający hydrant.
7. Zasuwa doziemna DN 80mm, kolinierowa z miękkim zamknięciem.
8. Kolano stopowe, kolinierowe z żeliwa sferoidalnego.
9. Trójnik kolinierowy z żeliwa sferoidalnego.
10. Prostka dwukolinierowa DN80 z żeliwa sferoidalnego.
11. Żeliwna skrzynka zasuw.
12. Prefabrykat betonowy na skrzynkę hydrantową.
13. Prefabrykat betonowy pod skrzynkę hydrantową.



**PRZECZOZNAWCA DO SPRAW ZABEZPIECZEN
PRZECIWPÓŻAROWYCH**

mgr inż. Bogdan Broń
nr upraw. KGPS P 424/2000
20.09.2019

Biurowie projektowe PWN INZ Projektowanie Wykonawstwo Nadzór	ul. Lipowa 6/3, 44-100 Gliwice e-mail: biuro.pwninz@gmail.com tel. +48 883 205 800	Inwestor Zakład Inżynierii Miejskiej Sp. z o.o. ul. Kolejowa 4 43-190 Mikołów	
	Rodz. opr. PROJEKT BUDOWLANO — WYKONAWCZY	Branża: SIECI SANITARNE	Nr upraw. SK/7889/PMS/09
Obiekt: Przebudowa sieci wodociągowej wraz z przyłączami w rejonie ul. Marii Skłodowskiej — Curie w Mikołowie	Projektant: mgr inż. Bartłomiej MAOR	Nr projektu: —	Data: 09.2019
Treść: SCHEMAT HYDRANTU NADZIEMNEGO DN80	Asystent: mgr inż. Sebastian KUREK	Nr rysunku: W-09	Nr projektu: —
Zespół proj.: Imię i nazwisko mgr inż. Bartłomiej MAOR	Podpis 	Kierownik Projektu: mgr inż. Sebastian KUREK	Data: 09.2019

UWAGA

- WARSTWA PODSYPKI POD PROJ. WODOCIĄG - MIN. 20 CM