



STAROSTWO POWIATOWE
W MIKOŁOWIE
ul. Żwirki i Wigury 4 a
43-190 MIKOŁÓW
XLVII

ul. Lipowa 6/3, 44- 100 Gliwice

tel.: +48 883 205 800 +48 537 466 562

e-mail: biuro.pwninz@gmail.com

Starosta Mikołowski na podstawie ustawy z dnia
7 lipca 1994 r. Prawo Budowlane zamierza projekt
budowlany i wydaje pozwolenie na budowę
nr ewid. 1305/2019 z dnia 05.12.2019

Tytuł opracowania:

Przebudowa sieci wodociągowej wraz z odejściami,
odgałęzieniami do budynków i odtworzeniem nawierzchni,
obejmującej rejon ul. Skłodowskiej-Curie w Mikołowie wraz z
uzyskaniem, ostatecznej decyzji pozwolenia na budowę oraz
sprawowaniem nadzoru autorskiego.

Projektant:

PROJEKTANT: MGR INŻ. BARTŁOMIEJ MAOR

UPR. NR SLK/2699/PWOS/09

Sprawdzający:

SPRAWDZAJĄCY: MGR INŻ. SEBASTIAN KUREK

UPR. NR SLK/4951/PWOS/13

Kategoria obiektu:

Kategoria obiektu: XXVI

Numery ewidencyjne
działek:

Działki nr: 1564/54, 1565/54, 2366/54, 2491/61, 2060/61, 461/3, 124/3, 125/3, 132/3, 133/3, 1514/54, 1510/54,
134/3, 135/3, 140/3, 141/3, 142/3, 143/3, 1977/61, 155/3, 942/3, 2092/61, 2093/61, 148/3, 2099/61, 1912/61,
1914/61, 1293/61, 1208/61, 1268/61, 1269/61, 1288/61, 1289/61, 1292/61, 1908/61, 1909/61, 149/3, 2436/61, 849/62,
2263/61, 738/3, 178/3, 2061/61, 1915/61, 2095/61.

Obręb ewidencyjny: 0029 - Mikołów

Jednostka: Mikołów

Inwestor:



z upr. Starosty
mgr inż. arch. Monika Piórska-Karolak
Naczelnik
Wydziału Administracji
Mikołowski

Adres inwestycji:

Zakład Inżynierii Miejskiej Sp. z o.o. w Mikołowie
ul. Kolejowa 4, 43-190 Mikołów
ul. Skłodowskiej-Curie, Mikołów

Stadium:

PROJEKT BUDOWLANO - WYKONAWCZY

Gliwice, wrzesień 2019r.

SPIS TREŚCI

I.	CZĘŚĆ TECHNOLOGICZNA – PROJEKT ZAGOSPODAROWANIA TERENU	6
1.	DANE OGÓLNE	6
1.1.	PRZEDMIOT I LOKALIZACJA INWESTYCJI	6
1.2.	DANE INWESTORA	6
1.3.	DANE BIURA PROJEKTÓW	6
2.	PODSTAWA OPRACOWANIA	6
2.1.	DOKUMENTY FORMALNE	6
2.2.	PRZEPISY PRAWA, NORMY, WYTYCZNE BRANŻOWE	7
3.	ZAKRES OPRACOWANIA	7
4.	STAN ISTNIEJĄCY I PERSPEKTYWA POTRZEB	8
5.	ISTNIEJĄCE UZBROJENIE TERENU	8
6.	ISTNIEJĄCA SZATA ROŚLINNA	8
7.	PROJEKTOWANE ZAGOSPODAROWANIE TERENU	8
8.	DANE O OCHRONIE ZABYTKÓW	9
9.	WARUNKI GEOLOGICZNO-GÓRNICZE	9
10.	WARUNKI GRUNTOWO – WODNE	9
11.	ZAKRES INWESTYCJI A WPŁYW NA ŚRODOWISKO	9
12.	GOSPODARKA ODPADAMI – ZAGOSPODAROWANIE MAS ZIEMNYCH	10
13.	EMISJE	10
14.	HAŁAS	10
15.	INNE ZAGROŻENIA	10
II.	CZĘŚĆ TECHNOLOGICZNA – PROJEKT BUDOWLANY	11
16.	PRZEZNACZENIE I PROGRAM UŻYTKOWY	11
17.	FORMA ARCHITEKTONICZNA	11
18.	CZĘŚĆ SANITARNA – SIEĆ WODOCIĄGOWA	11
18.1.	INFORMACJE PODSTAWOWE DOTYCZĄCE SIECI WODOCIĄGOWEJ	11
18.2.	OPIS ROZWIĄZANIA PROJEKTOWEGO	11
18.3.	ZASADY WYKONYWANIA SIECI WODOCIĄGOWEJ	13
18.4.	ROZWIĄZANIA MATERIAŁOWE	13
18.4.1.	<i>Rury (przewody) wodociągowe</i>	13
18.4.2.	<i>Kształtki wodociągowe</i>	14
18.4.3.	<i>Armatura wodociągowa</i>	14
18.5.	OBLICZENIA HYDRAULICZNE	15
18.6.	CZYNNOŚCI KOŃCOWE	16
18.6.1.	<i>Próba szczelności przewodów wodociągowych</i>	16
18.6.2.	<i>Płukanie i dezynfekcja przewodów wodociągowych</i>	16
18.6.3.	<i>Próba wydajności hydrantów zewnętrznych</i>	16
18.6.4.	<i>Oznakowanie trasy</i>	16
18.7.	SKRZYŻOWANIA Z INFRASTRUKTURĄ TECHNICZNĄ	16
18.7.1.	<i>Informacje podstawowe</i>	16
18.7.2.	<i>Skrzyżowania z infrastrukturą teletechniczną</i>	16
18.7.3.	<i>Skrzyżowania z infrastrukturą energetyczną</i>	17
18.7.4.	<i>Skrzyżowania z kanalizacją</i>	17
18.7.5.	<i>Skrzyżowania z infrastrukturą gazową</i>	17
18.8.	SKRZYŻOWANIA Z INFRASTRUKTURĄ TECHNICZNĄ	17
III.	CZĘŚĆ KONSTRUKCYJNA	17
19.	POSADOWIENIE RUROCIĄGÓW	17
19.1.	POSADOWIENIE RUR SIECI WODOCIĄGOWEJ Z ŻELIWA SFEROIDALNEGO GGG40	18

19.2.	POSADOWIENIA RUR SIECI WODOCIĄGOWE Z TWORZYW SZTUCZNYCH	18
20.	KONSTRUKCJA PRZEWODÓW WODOCIĄGOWYCH	18
21.	UMOCNIENIA WYKOPÓW.....	19
22.	ZABUDOWA HYDRANTÓW NADZIEMNYCH I PODZIEMNYCH	20
23.	KONSTRUKCJA I ZABUDOWA PRZYŁĄCZY WRAZ ZWĘZŁAMI WODOMIERZOWYMI	21
24.	ZABEZPIECZENIE PRZEKRACZANYCH PODZIEMNYCH UZBROJEŃ TERENU	21
24.1.	WYTYCZNE REALIZACJI	21
IV.	CZĘŚĆ DROGOWA.....	21
25.	ODTWORZENIE TERENU	21
V.	INFORMACJA DOTYCZĄCA PLANU BEZPIECZEŃSTWA I OCHRONY ZDROWIA.....	25
26.	WSTĘP	25
27.	OGÓLNE WARUNKI BHP	25
28.	ZAKRES I CEL OPRACOWANIA	25
29.	ZAKRES ROBÓT DLA CAŁEGO ZAMIERZENIA BUDOWLANEGO	26
30.	ZAKRES ROBÓT ZWIĄZANYCH Z WYCINKĄ ZIELENI	26
31.	WSKAZANIE ELEMENTÓW ZAGOSPODAROWANIA DZIAŁKI, KTÓRE MOGĄ STWARZAĆ ZAGROŻENIE BEZPIECZEŃSTWA I ZDROWIA LUDZI	26
32.	WYTYCZNE DLA INSTRUKTAŻU PRACOWNIKÓW.....	27
33.	ŚRODKI TECHNICZNE I ORGANIZACYJNE ZAPOBIEGAJĄCE NIEBEZPIECZEŃSTWOM .	28

Spis załączników

Lp.	Załączniki
1.	Kopie uprawnień, zaświadczeń i oświadczenie projektantów oraz sprawdzających
2.	Warunki techniczne - Znak sprawy: DS.4240.108.2019, Znak pisma:1987/2019 z dnia 18.03.2019 r. dla zadania inwestycyjnego pn.: „Przebudowa sieci wodociągowej wraz z odejściami, odgałęzieniami do budynków i odtworzeniem nawierzchni, obejmującej rejon ul. Skłodowskiej-Curie w Mikołowie wraz z uzyskaniem ostatecznej decyzji pozwolenia na budowę oraz sprawowaniem nadzoru autorskiego”; wydane przez ZIM Sp. z o.o. w Mikołowie.
3.	Uzgodnienie branżowe Znak sprawy: DS.4240.108.2019, Znak pisma:2844/2019 z dnia 03.04.2019r. dla zadania inwestycyjnego pn.: „Przebudowa sieci wodociągowej wraz z odejściami, odgałęzieniami do budynków i odtworzeniem nawierzchni, obejmującej rejon ul. Skłodowskiej-Curie w Mikołowie wraz z uzyskaniem ostatecznej decyzji pozwolenia na budowę oraz sprawowaniem nadzoru autorskiego;” wydane przez ZIM Sp. z o.o. w Mikołowie.
4.	Uzgodnienie branżowe Znak sprawy: DS.4240.108.2019, Znak pisma:2913/2019 z dnia 24.04.2019r. dla zadania inwestycyjnego pn.: „Przebudowa sieci wodociągowej wraz z odejściami, odgałęzieniami do budynków i odtworzeniem nawierzchni, obejmującej rejon ul. Skłodowskiej-Curie w Mikołowie wraz z uzyskaniem ostatecznej decyzji pozwolenia na budowę oraz sprawowaniem nadzoru autorskiego;” wydane przez ZIM Sp. z o.o. w Mikołowie.
5.	Uzgodnienie branżowe Znak sprawy: DS.4240.108.2019, Znak pisma:4465/2019 z dnia 12.06.2019r. dla zadania inwestycyjnego pn.: „Przebudowa sieci wodociągowej wraz z odejściami, odgałęzieniami do budynków i odtworzeniem nawierzchni, obejmującej rejon ul. Skłodowskiej-Curie w Mikołowie wraz z uzyskaniem ostatecznej decyzji pozwolenia na budowę oraz sprawowaniem nadzoru autorskiego;” wydane przez ZIM Sp. z o.o. w Mikołowie.
6.	Uzgodnienie branżowe Znak sprawy: DS.4240.115.2019, Znak pisma:4731/2019 z dnia 24.06.2019r. dla zadania inwestycyjnego pn.: „Budowa sieci wodociągowej wraz z odejściami, odgałęzieniami do budynków i odtworzeniem nawierzchni, obejmującej rejon ul. Skłodowskiej w Mikołowie wraz z uzyskaniem ostatecznej decyzji pozwolenia na budowę oraz sprawowaniem nadzoru autorskiego;” wydane przez ZIM Sp. z o.o. w Mikołowie.
7.	Pismo uzgadniające projekt wydane przez Okręgowy Urząd Górniczy w Gliwicach – sygn. GLI.5122.195.2019.Du L.dz. 162007/05/2019 z dnia 20.05.2019 r.
8.	Pismo uzgadniające projekt Opinia nr 172/19 wydana przez PGG S.A. w Katowicach Oddział KWK Bolesław Śmiały w Łaziskach Górnych – sygn. 40/TMG/ŁK/444/2992/19 z dnia 29.05.2019 r w sprawie braku oddziaływań górniczych dla planowanej inwestycji.
9.	Dokumentacja badań podłoża gruntowego wraz z opinią geotechniczną i projektem geotechnicznym dla projektowanej budowy sieci i przyłączy wodociągowych na ul. Marii Skłodowskiej-Curie w Mikołowie. GEOBIT mgr inż. Michał Potempa, ul. Żurawiec 10, 32-500 Chrzanów, czerwiec, 2019r.
10.	Decyzja Brumistrza Miasta Mikołowa BGK3.7230.3.298.2019 z dnia 11 lipca 2019 r. na przebudowę odcinka sieci wodociągowej z przyłączami do budynków w pasach drogowych ul. Marii Skłodowskiej-Curie, ul. Kolonia Wojewódzka, ul. Orzechowej w Mikołowie.
11.	Protokół Narady Koordynacyjnej z dnia 19.08.2019 – Starosta Mikołowski Znak sprawy: GEO.6630.1.217.2019
12.	Wywiad branżowy NETIA S.A.Pismo z dnia 10.10.2019 Znak: NTTG-508-4614/19

Lp.	Załączniki
13.	Uzgodnienie branżowe dokumentacji ORANGE POLSKA Hurt, Pismo z dnia 15.10.2019
14.	Uzgodnienie projektu budowlano-wykonawczego przebudowy sieci wodociągowej wraz z przyłączami w rejonie ul. Skłodowskiej w Mikołowie. Znak sprawy: DS.4241.150.2019, Znak pisma:8096/2019 z dnia 24.10.2019r., wydane przez ZIM Sp. z o.o. w Mikołowie
15.	Uzgodnienie projektu budowlano-wykonawczego przebudowy sieci wodociągowej wraz z przyłączami w rejonie ul. Skłodowskiej w Mikołowie. Znak sprawy: DS.4241.151.2019, Znak pisma:9999/2019 z dnia 28.11.2019r., wydane przez ZIM Sp. z o.o. w Mikołowie

Spis rysunków

L.p.	Nazwa rysunku	Numer rysunku
1	Orientacja	W-00
2	Plan zagospodarowania terenu	W-01
3	Plan zagospodarowania terenu	W-02
4	Profil podłużny sieci wodociągowej	W-03
5	Profile podłużne sieci przyłączy wodociągowych – cz. I	W-04
6	Profile podłużne sieci przyłączy wodociągowych – cz. II	W-05
7	Profile podłużne sieci przyłączy wodociągowych – cz. III	W-06
8	Schematy montażowe wodociągów – cz. I	W-07
9	Schematy montażowe wodociągów – cz. II	W-08
10	Schemat hydrantu nadziemnego DN80	W-09
11	Schemat hydrantu podziemnego DN80	W-10
12	Schematy zestawów wodomierzowych	W-11
13	Schemat zabezpieczenia kabli	W-12
14	Schemat rozmieszczenia rur w wykopie	W-13
15	Schemat rury osłonowej	W-14
16	Przekroje konstrukcyjne nawierzchni	W-15
17	Plan odtworzenia nawierzchni terenu – cz. I	W-16
18	Plan odtworzenia nawierzchni terenu – cz. II	W-17

CZĘŚĆ TECHNOLOGICZNA – PROJEKT ZAGOSPODAROWANIA TERENU

1. Dane ogólne

1.1. Przedmiot i lokalizacja inwestycji

Przedmiotem inwestycji jest przebudowa sieci wodociągowej wraz z odejściami, odgałęzieniami do budynków i odtworzeniem nawierzchni, obejmującej rejon ul. Skłodowskiej-Curie w Mikołowie wraz z uzyskaniem ostatecznej decyzji pozwolenia na budowę oraz sprawowaniem nadzoru autorskiego.

Inwestycja zlokalizowana w rejonie ulic: Skłodowskiej-Curie i Orzechowej w Mikołowie.

1.2. Dane Inwestora

Investorem przedsięwzięcia jest:

Zakład Inżynierii Miejskiej Sp. z o.o. w Mikołowie
ul. Kolejowa 4
43-190 Mikołów

1.3. Dane Biura Projektów

Wykonawcą dokumentacji projektowej jest:

PWN INŻ Maria Maor
ul. Lipowa 6/3
44-100 Gliwice

2. Podstawa opracowania

2.1. Dokumenty formalne

- a. Umowa zawarta pomiędzy Zakład Inżynierii Miejskiej Sp. z o.o. w Mikołowie a firmą PWN INŻ Maria Maor o numerze 3/U/2019 z dnia 15.02.2019r.;
- b. Warunki techniczne - Znak sprawy: DS.4240.108.2019, Znak pisma:1987/2019 z dnia 18.03.2019 r. dla zadania inwestycyjnego pn.: „Przebudowa sieci wodociągowej wraz z odejściami, odgałęzieniami do budynków i odtworzeniem nawierzchni, obejmującej rejon ul. . Skłodowskiej-Curie w Mikołowie wraz z uzyskaniem ostatecznej decyzji pozwolenia na budowę oraz sprawowaniem nadzoru autorskiego”; wydane przez ZIM Sp. z o.o. w Mikołowie;
- c. Uzgodnienie branżowe Znak sprawy: DS.4240.108.2019, Znak pisma:2844/2019 z dnia 03.04.2019r. dla zadania inwestycyjnego pn.: „Przebudowa sieci wodociągowej wraz z odejściami, odgałęzieniami do budynków i odtworzeniem nawierzchni, obejmującej rejon ul. Skłodowskiej-Curie w Mikołowie wraz z uzyskaniem ostatecznej decyzji pozwolenia na budowę oraz sprawowaniem nadzoru autorskiego;” wydane przez ZIM Sp. z o.o. w Mikołowie;
- d. Uzgodnienie branżowe Znak sprawy: DS.4240.108.2019, Znak pisma:2913/2019 z dnia 24.04.2019r. dla zadania inwestycyjnego pn.: „Przebudowa sieci wodociągowej wraz z odejściami, odgałęzieniami do budynków i odtworzeniem nawierzchni, obejmującej rejon ul. . Skłodowskiej-Curie j w Mikołowie wraz z uzyskaniem ostatecznej decyzji pozwolenia na budowę oraz sprawowaniem nadzoru autorskiego;” wydane przez ZIM Sp. z o.o. w Mikołowie;
- e. Uzgodnienie branżowe Znak sprawy: DS.4240.108.2019, Znak pisma:4465/2019 z dnia 12.06.2019r. dla zadania inwestycyjnego pn.: „Przebudowa sieci wodociągowej wraz z odejściami, odgałęzieniami do budynków i odtworzeniem nawierzchni, obejmującej rejon ul. Skłodowskiej-Curie w Mikołowie wraz z uzyskaniem ostatecznej decyzji pozwolenia na budowę oraz sprawowaniem nadzoru autorskiego;” wydane przez ZIM Sp. z o.o. w Mikołowie;
- f. Pismo uzgadniające projekt wydane przez Okręgowy Urząd Górniczy w Gliwicach – sygn. GLI.5122.195.2019.Du L.dz. 162007/05/2019 z dnia 20.05.2019 r.;
- g. Pismo uzgadniające projekt Opinia nr 172/19 wydana przez PGG S.A. Oddział KWK Bolesław Śmiały w Łaziskach Górnych – sygn. 40/TMG/ŁK/444/2992/19 z dnia 29.05.2019 r w sprawie braku oddziaływań górniczych dla planowanej inwestycji;
- h. Wywiady branżowe;
- i. Wizja w terenie.

2.2. Przepisy prawa, normy, wytyczne branżowe

- a. Ustawa prawo budowlane z 7 lipca 1994 r. (tekst jednolity Dz. U. nr 243/2010, poz. 1623) z późn. zmianami;
- b. Ustawa prawo ochrony przyrody z 16 kwietnia 2004 r. (Dz. U. nr 92/2004, poz. 880) z późn. zmianami;
- c. Ustawa prawo ochrony środowiska z 27 kwietnia 2001 r. (Dz. U. nr 62/2001, poz. 627) z późn. zmianami;
- d. Ustawa o zbiorowym zaopatrzeniu w wodę i zbiorowym odprowadzaniu ścieków z 22 kwietnia 2005 r. (Dz. U. 85/2005 r. poz. 729) z późn. zmianami;
- e. Ustawa o odpadach z dnia 14 grudnia 2012 roku (Dz.U. Nr 0/2013 r. poz. 21);
- f. Rozporządzenie Ministra Infrastruktury z dnia 6 lutego 2003 r. w sprawie warunków bezpieczeństwa i higieny pracy podczas wykonywania robót budowlanych (Dz.U. nr 47/2003 r. poz. 401) z późn. zmianami;
- g. Rozporządzenie Ministra Infrastruktury z dnia 23 czerwca 2003 r. w sprawie informacji dotyczącej bezpieczeństwa i ochrony zdrowia oraz planu bezpieczeństwa i ochrony zdrowia (Dz.U. nr 120/2003 r. poz. 1126) z późn. zmianami;
- h. Rozporządzenie Ministra Infrastruktury z dnia 2 września 2004 r. w sprawie szczegółowego zakresu i formy dokumentacji projektowej, specyfikacji technicznych wykonania i odbioru robót budowlanych oraz programu funkcjonalno – użytkowego (Dz.U. nr 202/2004 r. poz. 2072);
- i. Rozporządzenie Ministra Transportu, Budownictwa i Gospodarki Morskiej z dnia 25 kwietnia 2012 r. w sprawie szczegółowego zakresu i formy projektu budowlanego (Dz.U. nr 27/2012 r. poz. 462) z późniejszymi zmianami;
- j. PN-B-01060:1987 Sieć wodociągowa zewnętrzna. Obiekty i elementy wyposażenia. Terminologia;
- k. Norma PN-B-10736. Roboty ziemne. Wykopy otwarte dla przewodów wodociągowych i kanalizacyjnych. Warunki techniczne wykonania;
- l. PN-B-10725:1997 Wodociągi. Przewody zewnętrzne. Wymagania i badania przy odbiorze;
- m. PN-EN 1074:2002 Armatura wodociągowa. Wymagania użytkowe i badania sprawdzające;
- n. Norma ZN-96 TPSA-004. Zbliżenia i skrzyżowania linii telekomunikacyjnych z innymi urządzeniami uzbrojenia terenowego;
- o. Norma PN-E-05100-1: 2000. Elektroenergetyczne linie napowietrzne – Projektowanie i budowa – Linie prądu przemiennego z przewodami roboczymi gołymi;
- p. Norma PN-76/E-05125. Elektroenergetyczne i sygnalizacyjne linie kablowe. Projektowanie i budowa;
- q. Norma PN-91/M-34501. Gazociągi i instalacje gazownicze. Skrzyżowania gazociągów z przeszkodami terenowymi. Wymagania;
- r. Norma PN-86/B-02480. Grunty budowlane. Określenia, symbole, podział i opis gruntów;
- s. Norma PN-EN 13244-2: 2004: Systemy przewodów rurowych z tworzyw sztucznych do ciśnieniowych rurociągów do wody użytkowej i kanalizacji deszczowej oraz sanitarnej, układane pod ziemią i nad ziemią Polietylen (PE) Część 2: Rury;
- t. Warunki Techniczne Wykonania i Odbioru rurociągów z tworzyw sztucznych; Wymagania Techniczne COBRTI INSTAL Zeszyt 3, Warunki Techniczne wykonania i odbioru sieci wodociągowych – 2001 r.;
- u. PN-EN 12201 Systemy przewodów rurowych z tworzyw sztucznych do przesyłania wody Polietylen (PE);
- v. PN-B-01706:1992 Instalacje wodociągowe. Wymagania w projektowaniu;
- w. PN-EN 1074-6:2009 Armatura wodociągowa – Wymagania użytkowe i badania sprawdzające – Część 6: Hydranty.

3. Zakres opracowania

Projekt budowlany obejmuje wszystkie niezbędne branże i specjalności potrzebne do zrealizowania robót budowlanych i zawiera niżej wymienione opracowania branżowe:

- branży technologicznej,
- branży konstrukcyjnej,

- branży drogowej.

Niniejszy projekt budowlano-wykonawczy stanowi podstawę do uzyskania pozwolenia na budowę przez Zakład Inżynierii Miejskiej Sp. z o.o. w Mikołowie na realizację robót budowlanych.

4. Stan istniejący i perspektywa potrzeb

Teren objęty zadaniem inwestycyjnym (rejon ulicy Skłodowskiej-Curie) w Mikołowie jest obszarem z zabudową jednorodziną i posiada obecnie podłączenie do sieci wodociągowej. Zasilanie realizowane jest przewodem stalowym DN150 i DN65. Stan techniczny przewodu zasilającego i przyłączy do budynków nie odpowiada obowiązującym przepisom i cechuje się wysoką awaryjnością. W rejonie skrzyżowania ulic Skłodowskiej-Curie i Wschodniej, znajduje się przewód sieci wodociągowej Dz160 (PE100) a w rejonie posesji Skłodowskiej-Curie 32/32a – nowoprojektowany przewód wodociagowy wykonany z żeliwa sferoidalnego o średnicy DN150. Przedmiotowe przewody mogą stanowić źródło wody dla budowy nowej sieci wodociągowej w ulicy Skłodowskiej-Curie.

W związku z możliwościami technicznymi, zasilania obszaru ulicy Skłodowskiej-Curie z określonych powyżej źródeł wody, Inwestor zlecił zaprojektowanie sieci wodociągowej, budowę nowych przyłączy do budynków, zabudowę na sieci hydrantów pożarowych oraz zapewnienie możliwości połączenia projektowanej sieci z istniejącymi fragmentami sieci rozdzielczej w ulicach: Wiśniowej, Modrzewiowej, ul. „Bez nazwy” – przedłużenia ul. Modrzewiowej w kierunku ul. Kolonia Wojewódzka, Dębowej, Kolonia Wojewódzka oraz ul. Orzechowej.

Projektowana sieć rozdzielcza zbudowana zostanie z przewodów z: żeliwa sferoidalnego DN150 oraz polietylenu PE100 RC SDR11 Ø110. Pozostałe przewody (przyłącza wodociągowe) z rur PE100 RC SDR11 w zakresie średnic Ø32 do Ø40. W ramach zadania należy wykonać projekt rozbiórki wyłączanych z eksploatacji części systemu tj. przewodu wodociagowego DN150 i związanych z nim elementów uzbrojenia (przyłącza, zasuw, studnie wodomierzowe itp.). Projektuje się demontaż istniejącego uzbrojenia i zamulenie wyłączonych z eksploatacji fragmentów sieci wodociągowej.

5. Istniejące uzbrojenie terenu

Na terenie objętym przedmiotową inwestycją znajduje się następujące uzbrojenie podziemne:

- sieć i przyłącza energetyczne niskiego i średniego napięcia nN, nS;
- sieć i przyłącza teletechniczne;
- sieć i przyłącza wodociągowe;
- sieć i przyłącza gazowe;
- sieć i przyłącza kanalizacji sanitarnej.

Przed przystąpieniem do realizacji robót należy za pomocą przekopów kontrolnych zlokalizować przebieg oraz zagłębienie istniejącego uzbrojenia. Prace te należy prowadzić w sposób ręczny pod nadzorem właścicieli istniejącego uzbrojenia.

6. Istniejąca szata roślinna

W rejonie prowadzenia robót znajduje się średnia i niska zieleń. Prowadząc prace Wykonawca winien chronić w maksymalny sposób otaczającą zieleń. Wykopy w pobliżu drzew powinny być wykonywane ręcznie w sposób jak najmniej uszkadzający system korzeniowy. Należy również zabezpieczyć ściany wykopów przed utratą wody i wilgoci przez zastosowanie oszalowania oraz warstwy wilgotnego torfu i juty. Wykopy winny być zasypywane w pobliżu drzew jak najszybciej. Zabrania się składowania, magazynowania, przechowywania materiałów budowlanych oraz parkowania pojazdów na terenach zieleni oraz w pobliżu drzew (wykorzystując je jako podpory). Po zakończeniu prac odtworzyć zieleń do stanu nie gorszego niż przed rozpoczęciem robót. Drzewa, krzewy i byliny należy zabezpieczyć przed rozpoczęciem robót. Poziom gruntu w stosunku do istniejącej roślinności nie powinien ulec zmianie – tzn. zabrania się odsłaniania korzeni oraz zasypywania szyjki korzeniowej. Projektowana inwestycja nie wymaga wycinki istniejącej zieleni.

7. Projektowane zagospodarowanie terenu

Inwestycja liniowa - przebudowa sieci wodociągowej nie zmienia istniejącego zagospodarowania terenu i jest zgodna z miejscowym planem zagospodarowania przestrzennego. Po pracach ziemnych i montażowych sieci

wodociągowej teren inwestycji zostanie przywrócony do stanu pierwotnego, a nawierzchnia terenu po wykopach technologicznych zostanie odtworzona do stanu pierwotnego.

Trasowanie sieci wodociągowej zostało wykonane w oparciu o:

- wizję lokalną w terenie,
- mapę zasadniczą i mapę do celów projektowych,
- mapy ewidencyjne,
- warunki techniczne - Znak sprawy: DS.4240.108.2019, Znak pisma:1987/2019 z dnia 18.03.2019 r. dla zadania inwestycyjnego pn.: „Przebudowa sieci wodociągowej wraz z odejściami , odgałęzieniami do budynków i odtworzeniem nawierzchni, obejmującej rejon ul. Skłodowskiej-Curie w Mikołowie wraz z uzyskaniem ostatecznej decyzji pozwolenia na budowę oraz sprawowaniem nadzoru autorskiego”; wydane przez ZIM Sp. z o.o. w Mikołowie.uzgodnienia z właścicielami gruntów i Inwestorem,
- uzgodnienie branżowe Znak sprawy: DS.4240.108.2019, Znak pisma:2844/2019 z dnia 03.04.2019r. dla zadania inwestycyjnego pn.: „Przebudowa sieci wodociągowej wraz z odejściami, odgałęzieniami do budynków i odtworzeniem nawierzchni, obejmującej rejon ul. Skłodowskiej-Curie w Mikołowie wraz z uzyskaniem ostatecznej decyzji pozwolenia na budowę oraz sprawowaniem nadzoru autorskiego”; wydane przez ZIM Sp. z o.o. w Mikołowie,
- uzgodnienie branżowe Znak sprawy: DS.4240.108.2019, Znak pisma:2913/2019 z dnia 24.04.2019r. dla zadania inwestycyjnego pn.: „Przebudowa sieci wodociągowej wraz z odejściami, odgałęzieniami do budynków i odtworzeniem nawierzchni, obejmującej rejon ul. Skłodowskiej-Curie w Mikołowie wraz z uzyskaniem ostatecznej decyzji pozwolenia na budowę oraz sprawowaniem nadzoru autorskiego”; wydane przez ZIM Sp. z o.o. w Mikołowie,
- uzgodnienie branżowe Znak sprawy: DS.4240.108.2019, Znak pisma:4465/2019 z dnia 12.06.2019r. dla zadania inwestycyjnego pn.: „Przebudowa sieci wodociągowej wraz z odejściami , odgałęzieniami do budynków i odtworzeniem nawierzchni, obejmującej rejon ul. Skłodowskiej-Curie w Mikołowie wraz z uzyskaniem ostatecznej decyzji pozwolenia na budowę oraz sprawowaniem nadzoru autorskiego”; wydane przez ZIM Sp. z o.o. w Mikołowie.

Przebudowa sieci i przyłączy wodociągowych nie wymaga przeprowadzenia wycinki zieleni w obrębie działek objętych planowanym przedsięwzięciem.

8. Dane o ochronie zabytków

W zakresie przedmiotowej inwestycji brak jest obiektów chronionych prawem na mocy Ustawy o ochronie zabytków i opiece nad zabytkami oraz chronionych prawem miejscowym (Dz. U. 2003 nr 162 poz. 1568 z późn. zmianami).

9. Warunki geologiczno-górnice

Teren inwestycji znajduje się poza zasięgiem wpływów eksploatacji górniczej, nie występują i nie prognozuje się oddziaływań górniczych.

10. Warunki gruntowo – wodne

Inwestycja zlokalizowana jest w terenie o korzystnych warunkach gruntowo-wodnych. Według klasyfikacji rodzajowej warunków gruntowych, ujętej w rozporządzeniu MTBiGM z dnia 25.04.2012 r. w sprawie ustalania geotechnicznych warunków posadawienia obiektów budowlanych (Dz. U. z dnia 27.04.2012, poz. 463), na terenie projektowanej budowy sieci wodociągowej występują **proste** warunki gruntowe (**II kategoria geotechniczna**). Wszystkie grunty (z wyjątkiem nasypowych) zaliczono do gruntów nośnych, zakwalifikowanych do 6 i 7 kategorii urabialności (piaski gliniaste twaroplastyczne wilgotne żółto – szare występujące do głębokości 1,80 m p.p.t., występujące poniżej piaski średnioziarniste średnio-zagęszczone wilgotne jasno-żółte i żółte do głębokości 2,5 m p.p.t.) i stwierdzono wód gruntowych na głębokości 0,9 do 2,5 m p.p.t.

11. Zakres inwestycji a wpływ na środowisko

Podczas wykonywania robót ziemnych w terenach zielonych Wykonawca oddzieli humus od gruntu, w taki sposób, żeby móc go wykorzystać w ostatniej fazie zasypywania wykopu. Wykonawca zabezpieczy wody powierzchniowe i podziemne oraz gleby przez ewentualnym zanieczyszczeniem substancji ropopochodnymi,

pochodzącymi ze sprzętu oraz maszyn budowlanych poprzez używanie sprawnego sprzętu, posiadającego wymagane odpowiednie przeglądy techniczne itp. Docelowo (na etapie eksploatacji systemu wodociągowego) należy założyć, że ze względu na zastosowane technologie i rozwiązania materiałowe projektowany system będzie całkowicie szczelny.

Projektowana inwestycja nie wykracza swoim oddziaływaniem poza określony zakres wykopu liniowego pod projektowane uzbrojenie.

12. Gospodarka odpadami – zagospodarowanie mas ziemnych

Urobek z wykopu Wykonawca winien odłożyć na odkład w miejscach nieutrudniających komunikacji i niestwarzających zagrożenia bezpieczeństwa dla ruchu pojazdów i pieszych (np. na istniejących terenach zielonych). Nadmiar urobku, gruzu i ziemi z wykopu należy usunąć z terenu budowy poprzez wywóz samochodami samowładowymi i poddając utylizacji lub zagospodarowując zgodnie z obowiązującymi w tym zakresie przepisami prawa tj. Rozporządzeniem Ministra Środowiska z dnia 27 września 2001 r. w sprawie katalogu odpadów (Dz.U. Nr 112/01, poz.1206). Wykonawca zgodnie z wymogami przepisów prawa budowlanego doprowadzi teren budowy do stanu pierwotnego oraz nie pozostawi na nim żadnych odpadów.

Przykładowe rodzaje odpadów wg katalogu odpadów, które mogą wystąpić podczas realizacji robót budowlanych:

- Odpady betonowe oraz gruz betonowy z rozbiórek i remontów – kod odpadu 17 01 01;
- Gleba i ziemia, w tym kamienie – kod odpadu 17 05 04;
- Odpady z remontów i przebudowy dróg – kod odpadu 17 01 81;
- Gospodarka odpadami – zagospodarowanie mas ziemnych.

13. Emisje

Emisja pyłów, gazów, zapachów następować będzie krótkotrwale na etapie realizacji robót budowlanych, pochodzących głównie od maszyn budowlanych.

14. Hałas

Hałas pochodzący od pracujących maszyn budowlanych będzie występował krótkotrwale, na etapie realizacji robót budowlanych

15. Inne zagrożenia

Brak innych zagrożeń, takich jak: pożar, promieniowanie, toksyczność.

CZĘŚĆ TECHNOLOGICZNA – PROJEKT BUDOWLANY

16. Przeznaczenie i program użytkowy

Przebudowa sieci i przyłączy wodociągowych wraz z odejściami, odgałęzieniami do budynków i odtworzeniem nawierzchni obejmującej rejon ulicy Skłodowskiej-Curie i Orzechowej w Mikołowie umożliwi pełne zaopatrzenie w wodę pitną rejonu ul. Skłodowskiej-Curie (łącznie z rezerwą na zwiększenie liczby odbiorców), zabezpieczenie pożarowe obszaru poprzez zabudowę hydrantów nadziemnych i hydrantu podziemnego, poprawę jakości wody dostarczanej do odbiorców, jak również przyczyni się do niezawodnej i bezawaryjnej pracy sieci i przyłączy wodociągowych w rejonie ul. Skłodowskiej-Curie i ulic sąsiednich.

17. Forma architektoniczna

Projektowane obiekty budowlane są typu podziemnego, zatem nie wnoszą nowych elementów do istniejącego zagospodarowania terenu.

18. Część sanitarna – sieć wodociągowa

18.1. Informacje podstawowe dotyczące sieci wodociągowej

Wytyczne do projektowania stanowią Warunki techniczne wydane przez Zakład Inżynierii Miejskiej Sp. z o.o. w Mikołowie Znak sprawy: DS.4240.115.2019, Znak pisma:1986/2019 z dnia 18.03.2019 r. dla zadania inwestycyjnego pn.: „Przebudowa sieci wodociągowej wraz z odejściami, odgałęzieniami do budynków i odtworzeniem nawierzchni, obejmującej rejon ul. Skłodowskiej-Curie w Mikołowie wraz z uzyskaniem ostatecznej decyzji pozwolenia na budowę oraz sprawowaniem nadzoru autorskiego”.

Projekt zakłada przebudowę sieci wodociągowej wraz z odejściami, odgałęzieniami do budynków i odtworzeniem nawierzchni w rejonie ulicy Skłodowskiej-Curie i odejścia sieci wodociągowej w ulice: Wiśniową (PE100 RC SDR11 Ø110), Modrzewiową (PE100 RC SDR11 Ø160), ul. „Bez nazwy” – przedłużenie ul. Modrzewiowej w kierunku ul. Kolonia Wojewódzka (stal DN150), Dębowej (stal DN150), Kolonia Wojewódzka (żeliwo sferoidalne DN125) oraz ul. Orzechową (PE100 RC SDR11Ø110).

Zaprojektowano główny przewód wodociągowy z żeliwa sferoidalnego DN150 w ulicy Skłodowskiej-Curie, łączący punkty zasilania – istniejąca sieć wodociągowa wykonana z polietylenu PE100 Ø160 w rejonie posesji Skłodowskiej-Curie nr 19a i nowoprojektowany przewód z żeliwa sferoidalnego DN 150 w rejonie skrzyżowania ulic Skłodowskiej-Curie i Kolonia Wojewódzka. Trasa sieci wodociągowej została pokazana na rysunku – planie zagospodarowania terenu – rysunki nr W-01 i W-02. Usytuowanie sieci w gruncie należy przyjmować zgodnie z profilami podłużnymi – rysunki nr W-03, W-04, W-05 i W-06.

Zaprojektowana sieć i przyłącza wodociągowe w rejonie ul. Skłodowskiej-Curie będą doprowadzały wodę pitną do posesji zlokalizowanych na objętym siecią wodociągową obszarze (w tym trzech posesji przy ul. Orzechowej zasilanych poprzez istniejący przewód sieci rozdzielczej PE100 RC SDR11 Ø110, położony w ulicy Orzechowej. Istniejąca sieć wodociągowa, w trakcie wykonywania nowego wodociągu, zostanie zlikwidowana (rozebrana).

18.2. Opis rozwiązania projektowego

Zaprojektowana sieć wodociągowa będzie służyła do doprowadzenia wody pitnej do użytkowników systemu. Zamierzenie inwestycyjne obejmuje:

- budowę sieci wodociągowej, począwszy od węzła **nr w0**, przewodem DN150 wykonanym z żeliwa sferoidalnego GGG40, do węzła **nr w43**,
- włączenie (przepięcie) istniejących przewodów wodociągowych w ulicach Wiśniowej, „Bez nazwy”, Modrzewiowej, Dębowej i Koloni Wojewódzkiej do projektowanego wodociągu w ulicy Skłodowskiej-Curie,
- podłączenie do sieci wodociągowej posesji: **nr 22, 33 i 35** przy ulicy **Orzechowej** do istniejącego przewodu sieci wodociągowej położonej w ulicy Orzechowej.

Projekt obejmuje:

- Nawiązanie projektowanej sieci wodociągowej żeliwa sferoidalnego (węzeł **nr w0**), do projektowanej do wykonania w ramach innego zadania, sieci z żeliwa sferoidalnego DN150 w obrębie posesji na ul. Skłodowskiej-Curie **nr 47** (rejon działki **nr 849/62**) lub połączenie z istniejącą siecią wodociągową wykonaną ze stali o średnicy DN150;
- Nawiązanie się do istniejącej sieci wodociągowej PE Ø160 - rejon skrzyżowania ulic: Skłodowskiej-Curie, Wiśniowej i Wschodniej (**numer węzła w43**, działka **nr 849/62**);

- Przepięcie istniejącej sieci PE Ø110 zasilającej ul. Wiśniową do nowoprojektowanego wodociągu (węzeł nr w40.1, dz nr 477/3);
- Przepięcie istniejącej sieci PE Ø160 zasilającej ul. Modrzewiową do nowoprojektowanego wodociągu (węzeł nr w28.1, dz nr 2263/61);
- Przepięcie istniejącej sieci stal. DN150, zasilającej ul. Bez nazwy (boczna ul. Kolonia Wojewódzka), do nowoprojektowanego wodociągu (węzeł nr w24.1, dz nr 178/3);
- Przepięcie istniejącej sieci stal. DN150, zasilającej ul. Dębową do nowoprojektowanego wodociągu (węzeł nr w7.1, dz nr 2061/61);
- Przepięcie istniejącej sieci PE Ø110, zasilającej ul. Orzechową do nowoprojektowanego wodociągu (węzeł nr w13.1, dz nr 2096/61);
- Przepięcie istniejącej sieci żeliwo sferoidalne DN125, zasilającej ul. Kolonia Wojewódzka do nowoprojektowanego wodociągu (węzeł nr w3.4, dz nr 178/3);
- Wykonanie jedenastu przewiertów rurami stalowymi DN80 na potrzeby wykonania przyłączy z rur PE 100 RC SDR11 o średnicy Ø32 (32x2,8), w tym fragmencie przyłącza wodociągowego (przejście prostopadłe ul. Orzechowej) – odcinek **wb.1-wb.2**,
- Wykonanie dwóch przełączeń sieci wodociągowej metodą przewiertu – odcinki **w40- w40.1, w24-w24.1**,
- Wykonanie ośmiu przepięć istniejących przyłączy wodociągowych (posesje nr 47, 26, 24b, 31, 23, 19, 19b, 12 ul. Skłodowskiej-Curie, wykonanych z rur PE;
- Zabudowę zasuw odcinających DN150, DN100, DN80, , wykonanych z żeliwa sferoidalnego, zabezpieczonych antykorozyjnie oraz DN40, DN32, DN25 miękkouszczelnionych ISO z żywicy POM;
- Zabudowę we wskazanych miejscach hydrantów nadziemnych **HN1 ÷ HN3**;
- Zabudowę we wskazanym miejscu hydrantu podziemnego **HP1**;
- Przygotowanie do połączenia projektowanej sieci wodociągowej w ulicy Skłodowskiej-Curie z projektowaną siecią (w ramach innego zadania) w rejonie skrzyżowania ulic Skłodowskiej-Curie i Bielskiej w węźle nr w0 (nr działki 849/62).

Budynek prztl ul. Marii Skłodowskiej-Curie nr 31 pozostaje bez przebudowy przyłącza wodociągowego, jego zasilanie wykonane jest z rurociągu PE100 Ø110, łączącego ulicę Orzechową z wodociągiem projektowanym DN150 w ulicy M. Skłodowskiej-Curie.

Budynki nr 22, 33, 35 zlokalizowane przy ulicy Orzechowej zostaną zasilone z istniejącego przewodu wodociągowego Ø110, wykonanego z PE100 zlokalizowanego w ul. Orzechowej i łączonego z nowoprojektowaną siecią w ul. Skłodowskiej-Curie (odcinek o pisany węzłami nr w13 do w13.1). Projektowany fragment wodociągu (przyłącza wodociągowe) wykonano z rur PE100 RC SDR11 w zakresie średnic Ø32 do Ø40 mm.

Przedmiotowy odcinek wodociągu należy wykonać metodą wykopu otwartego lub bezwykopowo. Szczegółowe rozwiązania techniczne dla węzłów sieci wodociągowej pokazano na rysunkach nr W-07 i W-08.

Istniejącą sieć wodociągowa, związana z dotychczasowym systemem doprowadzania wody pitnej do odbiorców, należy zlikwidować poprzez zamulenie tj. wprowadzenie do jej wnętrza piasku lub płynnej mieszanki piaskowo-cementowej. Istniejące uzbrojenie: zasuw, studnie wodomierzowe, włazy i płyty pokrywowe na istniejących studniach wodomierzowych, układy pomiarowe (wodomierze) z armaturą, należy zdemontować, a studnie również wypełnić mieszanką jw., a następnie przysypać ziemią. Zamulenie należy prowadzić odcinkami. W miejscach początku i końca odcinka należy dokonać odkrywek lub wykorzystać studnie wodomierzowe. Zamulanie należy rozpocząć od najwyższego punktu. Piasek należy dowozić sukcesywnie w miarę postępu robót. Woda do zamulania piasku może być pobierana z hydrantów nowej sieci wodociągowej w rejonie ulicy . Skłodowskiej-Curie, po uprzednim uzyskaniu warunków i podpisaniu umowy z ZIM Sp. z o.o. w Mikołowie. Wodę zbierającą się po osadzeniu piasku należy odpompować poprzez otwór położony najniżej na danym odcinku i odprowadzić do niżej położonych odcinków kanalizacji sanitarnej. Likwidację istniejącej sieci wodociągowej przebiegającej w wyżej wymienionych posesjach prywatnych należy prowadzić pod nadzorem ZIM Sp. z o.o. w Mikołowie

Przed przystąpieniem do likwidacji funkcjonującej obecnie sieci wodociągowej, trwale odłączyć zasilanie wodą wodociągową.

18.3. Zasady wykonywania sieci wodociągowej

Głębokości ułożenia sieci wodociągowej (zgodnie z Warunkami technicznymi wydanymi przez Inwestora), muszą zapewnić przekrycie rurociągu minimum 1,4 m i wahać się od około 1,5 m p.p.t. ÷ około 2,0 m. p.p.t.

Zasady wykonywania i umacniania wykopów podane są szczegółowo w części konstrukcyjnej, jak również sposób układania rur na podłożu, wykonanie podsypki, obsypki i zasypki. W przypadku wystąpienia wody pochodzącej z opadów atmosferycznych w wykopie, należy na bieżąco odpompowywać napływające wody i stabilizować dno wykopu tłuczniami. Procedura montażu rur musi być zgodna z warunkami podanymi przez producenta zastosowanych do budowy rur oraz Wymaganiami technicznymi Cobrti Instal Zeszyt 3 "Warunki Techniczne wykonania i odbioru sieci wodociągowych". Należy stosować zasypkę i podsypkę piaskową o grubości 30 cm. Zasypka górnej partii wykopu musi bezwzględnie odpowiadać wymaganiom zagęszczenia wynikającym z zatwierdzonego projektu odtworzenia nawierzchni drogowej po wykonanych robotach budowy sieci wodociągowej. Występujące, istniejące uzbrojenia podziemne, przebiegające zarówno powyżej jak i poniżej budowanego wodociągu, zaznaczone zostało na mapach i profilach podłużnych. Lokalizację i zagłębienia istniejącego uzbrojenia podziemnego należy wcześniej weryfikować na budowie przy pomocy wykopów kontrolnych.

Przejęcia poprzeczne sieci i przyłączy wodociągowych przez ul. Marii Skłodowskiej-Curie wykonać przewiertem w rurze ochronnej (rys. nr W-14).

18.4. Rozwiązania materiałowe

Zaprojektowano sieci, odejścia i przyłącza zgodnie z „Warunkami technicznymi ...”, wydanymi przez Inwestora oraz „Szczegółowymi wymaganiami materiałowymi obowiązującymi w ZIM Sp. z o.o. w Mikołowie.

Poniżej zestawiono istotne wymogi dotyczące rur i uzbrojenia sieci wodociągowej.

18.4.1. Rury (przewody) wodociągowe

Sieci i przyłącza z rur PE100 RC (SDR11) – Ø32 ÷ Ø125 mm: możliwość zgrzewania i łączenia bez konieczności zdejmowania warstw ochronnych, warstwa ochronna zewnętrzna i wewnętrzna z materiału XSC50, a warstwa środkowa z materiału PE100RC, użyty do produkcji wyłącznie granulaty pierwotny.

Wymagania formalno-prawne: pozytywna opinia GIG o dopuszczeniu do układania na terenach objętych działaniem szkód górniczych, Attest Higieniczny PZH, aprobaty ITB, certyfikat upoważniający do oznaczenia wyrobu znakiem bezpieczeństwa B.

Wymagane wyniki w badaniach i testach wykonanych przez niezależne instytuty badawcze: test karbu (zgodnie z normą PN-EN ISO 13479) - 8860 godzin, test FNCT (zgodnie z normą ISO 16770.3) - 8760 godzin, test nacisku punktowego (według dr Hessela) - 8760 godzin.

Inne wymagania: świadectwo odbioru każdej partii rur zgodnie z PN-EN 10204-3.1 z wynikiem testu FNCT surowca minimum 3000 godzin, certyfikat jakości surowca, kształtki z tworzyw sztucznych powinny być wykonane z materiału odpowiedniego do rur ciśnieniowych, do przewiertów stosować rury PE100 RC z płaszczem ochronnym z mineralnie wzmocnionym polipropylenem z aluminiowymi taśmami przewodzącymi, do połączeń kołnierzowych stosować tuleje PE z kołnierzem dociskowym PP-stal lub ze stali nierdzewnej, połączenia rur polietylenowych wykonywać wyłącznie poprzez zgrzewanie doczołowe zgrzewarką, wszystkie połączenia skręcane realizować przy pomocy śrub, podkładek i nakrętek ze stali nierdzewnej klasy A2. Śruby winny być smarowane smarem wysokotemperaturowym na bazie miedzi odpornym na działanie wody, zasad i kwasów, nietracących swoich właściwości w temperaturze od – 40°C do 1200°C, wszystkie rury i kształtki w celu zachowania jednorodności systemu powinny pochodzić od jednego producenta.

Sieci wodociągowe z żeliwa sferoidalnego powyżej DN125 mm: rodzaj żeliwa - sferoidalne GGG40, klasa rur DN 80 ÷ 300 C40 (maksymalne ciśnienie robocze dla poszycia rur – 40 bar, rodzaje połączeń kielichowych, połączenia nieprzenoszące sił wzdluznych (niekotwione) – dla DN 80 ÷ 400 –STD z możliwością odchylenia kątowych rur w kielichach bez utraty szczelności dla DN 80 ÷ 300 – 5°, połączenia przenoszące siły wzdluzne (kotwione) - dla DN 80 ÷ 400 –STD Vi z możliwością odchylenia kątowych w kielichach bez utraty szczelności dla DN 80 ÷ 150 – 5°.

Rodzaje powłok zewnętrznych dla rur: powłoka aktywna zawierająca mieszaninę cynku z glinem (85% cynku + 15% glinu) w ilości 400 g/m², nakładana w łuku elektrycznym + powłoka zabezpieczająca z żywicy

epoksydowej. Zabezpieczenie takimi powłokami winno być na całej powierzchni zewnętrznej rury, kielichy wewnątrz cynkowane 200 g/m².

Uwaga: Nie dopuszcza się powłok aktywnych (cynkowych wewnątrz kielichów i cynkowo glinowych na zewnętrznej ścianie) nakładanych innymi niż w łuku elektrycznym.

Wymagania formalno-prawne: pozytywna opinia GIG o dopuszczeniu do układania na terenach objętych działaniem szkód górniczych, Atest Higieniczny PZH, aprobatą ITB, certyfikat upoważniający do oznaczenia wyrobu znakiem bezpieczeństwa B.

Inne wymagania: Certyfikat Zgodności wydany przez niezależną akredytowaną instytucję, potwierdzający zgodność wszystkich produktów z wszystkimi wymogami normy PN-EN 545. Certyfikat ten winien obejmować badania organizacji produkcji, etapy kontroli pośredniej, procesy produkcyjne, dokumentację i zapisy produkcyjne oraz końcowy produkt pod kątem wymagań normy PN-EN 545, wszystkie połączenia skręcane realizować przy pomocy śrub, podkładek i nakrętek ze stali nierdzewnej klasy A2. Śruby winny być smarowane smarem wysokotemperaturowym na bazie miedzi odpornym na działanie wody, zasad i kwasów, nietracących swoich właściwości w temperaturze od - 40°C do 1200°C.

18.4.2. Kształtki wodociągowe

Kształtki kielichowe i kołnierzone DN 80 ÷ 400 mm: rodzaj żeliwa GGG 40, rodzaj połączeń kielichowych, połączenia nieprzenoszące sił wzdłużnych (niekotwione) – dla DN 80 ÷ 400 – STD z możliwością odchylenia kątowych rur w kielichach bez utraty szczelności dla DN 80 ÷ 300 – 5°, połączenia przenoszące siły wzdłużne (kotwione) – dla DN 80 ÷ 400 – STD Vi z możliwością odchylenia kątowych w kielichach bez utraty szczelności dla DN 80 ÷ 150 – 5°, rodzaje powłok zewnętrznych/wewnętrznych – żywica epoksydowa nakładana w procesie kateforezy o grubości min. 70 µm.

Wymagania formalno-prawne: pozytywna opinia GIG o dopuszczeniu do układania na terenach objętych działaniem szkód górniczych, Atest Higieniczny PZH, - aprobatą ITB, certyfikat upoważniający do oznaczenia wyrobu znakiem bezpieczeństwa B.

Inne wymagania: Certyfikat Zgodności wydany przez niezależną akredytowaną instytucję, potwierdzający zgodność wszystkich produktów z wszystkimi wymogami normy PN-EN 545. Certyfikat ten winien obejmować badania organizacji produkcji, etapy kontroli pośredniej, procesy produkcyjne, dokumentację i zapisy produkcyjne oraz końcowy produkt pod kątem wymagań normy PN-EN 545, wszystkie połączenia skręcane realizować przy pomocy śrub, podkładek i nakrętek ze stali nierdzewnej klasy A2. Śruby winny być smarowane smarem wysokotemperaturowym na bazie miedzi odpornym na działanie wody, zasad i kwasów, nietracących swoich właściwości w temperaturze od - 40°C do 1200°C,

Uwaga: We wszystkich powyższych połączeniach funkcje uszczelnienia mogą pełnić jedynie oryginalne uszczelki o profilu Standard (STD).

Wszystkie uszczelki winny posiadać naniesione: logo lub nazwę producenta, profil uszczelki będący profilem wneli w kielichu rury: STD, materiał uszczelki EPDM, średnicę, dane dotyczące daty wykonania i serii produkcji, ciśnienia robocze: połączenia STD – DN 80 ÷ 300 – co najmniej PN 40 bar, połączenia STD Vi – DN 80 ÷ 400 – co najmniej PN 16 bar.

18.4.3. Armatura wodociągowa

Zasuwy kołnierzone: ciśnienie nominalne PN16; gładki przelot bez gniazda; miękko uszczelniający klin pokryty elastomerem, dopuszczony do kontaktu z wodą pitną; korpus i pokrywa wykonane z żeliwa min EN-GJS-400 wg EN 1563, wrzeciono wykonane ze stali nierdzewnej, z walcowym polerowanym gwintem; uszczelnienie wrzeciona uszczelkami typu O-ring, zewnętrzne uszczelnienie wrzeciona – uszczelka zwrotna, oraz dodatkowo pierścień dławicowy wykonane z elastomeru, zapewniające bardzo dokładne uszczelnienie wrzeciona, śruby łączące pokrywę z korpusem wpuszczone i zabezpieczone masą zalewową, nakrętka klina wykonana z metalu kolorowego, kołnierze zwymiarowane i owiercone zgodnie z PN-EN1092-2, zabezpieczenie antykorozyjne (wewnątrz i zewnątrz) poprzez pokrywanie żywicą epoksydową w technologii fluidyzacyjnej, zapewniające minimalną grubość warstwy 250 µm, przyczepność min 12 N/mm², odporność na przebicie metodą iskrową 300V, zgodnie z zaleceniami jakości i odbioru wynikającymi ze znaku jakości RAL 662.

Zasuwy do przyłączy domowych wykonane z żywicy POM: ciśnienie nominalne PN16, gładki przelot bez gniazda, miękko uszczelniający klin wykonany z metalu kolorowego, Ms 58 (lub równoważne), pokryty elastomerem dopuszczonym do kontaktu z wodą, pokryty elastomerem, dopuszczony do kontaktu z wodą pitną, korpus i pokrywa wykonane z żywicy POM, zasuwę z obustronnym złączem ISO dla rur PE, zawór kątowy z

gwintami zewnętrznymi 2", 1 1/2 ", zasuwa do nawiercania z gwintami zewnętrznymi 2", 1 1/2 ", złączka przyłączeniowa ISO dla rur PE Ø32 ÷ Ø63, wrzeciono wykonane ze stali nierdzewnej, z walcowym polerowanym gwintem, uszczelnienie wrzeciona uszczelkami typu O-ring, zewnętrzne uszczelnienie wrzeciona – uszczelka zwrotna, przyłącze śrubowe do obudowy.

Opaski do nawiercania dla rur PE: korpus wykonany z żeliwa sferoidalnego GGG400, zabezpieczenie antykorozyjne (wewnątrz i zewnątrz) poprzez pokrywanie żywicą epoksydową w technologii fluidyzacyjnej, zapewniające minimalną grubość warstwy 250 µm, przyczepność min 12 N/mm², odporność na przebicie metodą iskrową 300V, śruby, nakrętki i podkładki wykonane ze stali nierdzewnej A2, uszczelka wykonana z elastomeru dopuszczonego do kontaktu z wodą pitną z odejściem gwintowanym lub kołnierzowym.

Opaski do nawiercania dla rur żeliwnych i stalowych: ciśnienie nominalne PN16, korpus wykonany z żeliwa sferoidalnego GGG400, zabezpieczenie antykorozyjne (wewnątrz i zewnątrz) poprzez pokrywanie żywicą epoksydową w technologii fluidyzacyjnej, zapewniające minimalną grubość warstwy 250 µm, przyczepność min 12 N/mm², odporność na przebicie metodą iskrową 300V, taśma, nakrętki i śruby wykonane ze stali nierdzewnej, uszczelka siodłowa wykonana z elastomeru dopuszczonego do kontaktu z wodą pitną, z odejściem gwintowanym lub kołnierzowym.

Przejścia przez ścianę: do wody zimnej do rur PE do PN16 z żeliwa sferoidalnego, epoksydowanego, w obrębie muru korpus żeliwny ożebrowany i pozbawiony powłoki epoksydowej, od strony zewnętrznej ze złączką rurową ISO umożliwiającą nasunięcie dodatkowej rury wzmacniającej z PE do ochrony końcówki rury przed osiadaniami gruntu.

Hydrant nadziemny sztywny: ciśnienie nominalne do 16 bar, kolumna wykonana ze rury ze stali nierdzewnej, cokół – wykonany ze stali nierdzewnej, głowica hydrantu – odlew aluminiowy, zespół uruchamiający – wykonany ze stali nierdzewnej, uszczelnienie wrzeciona (O-ringi) osadzone ze wszystkich stron w materiale odpornym na korozję zgodnie z DIN 3547-T1, minimalny moment obrotowy uruchamiania, krańcowy ogranicznik ruchu przy otwieraniu i zamykaniu, możliwość obrotu głowicy hydrantu od 0° do 360°, samoczynne odwodnienie z odcięciem ciśnienia wody, możliwość przyłączenia rury odwadniającej.

Hydrant nadziemny sztywny, z podwójnym zamknięciem: ciśnienie nominalne do 16 bar, kolumna stalowa, ze wszystkich stron ocynkowana ogniowo + zewnętrzna dwuskładnikowa powłoka poliuretanowa, głowica z żeliwa sferoidalnego, ze wszystkich stron pokryta fluidyzacyjnie żywicą epoksydową + zewnętrzna powłoka proszkowa na bazie poliestrowej (odporna na działanie promieniowania UV) w kolorze ognisto czerwonym, stopa z żeliwa sferoidalnego, ze wszystkich stron pokryta fluidyzacyjnie żywicą epoksydową, trzpień ze stali nierdzewnej, tłok uszczelniający z żeliwa sferoidalnego, całkowicie pokryty powłoką elastomerową, wrzeciono ze stali nierdzewnej, wszystkie pozostałe części (nie wymienione wyżej), wykonane z materiałów odpornych na korozję, luźny kołnierz oraz zintegrowana uszczelka płaska, całkowite odwodnienie, posiada dodatkowe zamknięcie kulowe.

Kształtki żeliwne: materiał żeliwo sferoidalne, zabezpieczenie antykorozyjne: wewnątrz i zewnątrz żywicą epoksydową w technologii fluidyzacyjnej, grubość warstwy zabezpieczającej 250 µm, owiercenia kołnierzy PN-EN 1092-2, uszczelki płaskie ze stabilną wkładką stalową ułatwiającą montaż, wykonane z elastomeru.

Wszystkie połączenia skręcane realizować przy pomocy śrub, podkładek i nakrętek ze stali nierdzewnej klasy A2. Śruby winny być smarowane smarem wysokotemperaturowym na bazie miedzi odpornym na działanie wody, zasad i kwasów, nietracących swoich właściwości w temperaturze od - 40°C do 1200°C. Natomiast wszystkie kołnierze używane muszą być pokryte polipropylenem lub być wykonane ze stali nierdzewnej.

Złączki i kształtki ISO: korpus z żywicy POM, uszczelki EPDM zgodnie z normą PN-EN 681-2:2003, pierścień zaciskowy, POM (standardowy, dla rur POM), pierścień wzmacniający – stal nierdzewna zgodna z normą PN-EN 10088-1:2007, pierścień zabezpieczający dla połączenia ZAK: żywica POM.

18.5. Obliczenia hydrauliczne

Zgodnie z informacjami uzyskanymi od Inwestora przyjęto średnicę głównego przewodu wodociągowego DN150. Przyjęta średnica wodociągu gwarantuje całkowite pokrycie potrzeb na wodę pitną dla objętego projektem obszaru z przewidywanym wzrostem liczby odbiorców i umożliwia zabezpieczenie w wodę na cele pożarowe dla analizowanego rejonu. Do obliczeń przyjęto techniczna chropowatość bezwzględna: - k = 0,2 mm dla rur z żeliwa sferoidalnego - k = 0,2 mm dla rur PE100.

Ze względu na brak występowania oddziaływań górniczych, materiałem sieci wodociągowej będą rury z żeliwa sferoidalnego GGG40 DN150 oraz rury z polietylenu PE100 RC SDR11 w zakresie średnic Ø32 ÷ Ø160.

18.6. Czynności końcowe

18.6.1. Próba szczelności przewodów wodociągowych

Ułożone przewody wodociągowe należy poddać badaniom w zakresie szczelności. Próbę należy przeprowadzać odcinkami pomiędzy zasuwami. Próbę należy przeprowadzać po ułożeniu przewodu, przysypaniu z podbiciem obu stron rury dla zabezpieczenia przed przesunięciem się przewodu. Próby szczelności należy wykonywać dla kolejnych odbieranych odcinków przewodu. Ciśnienie próbne dla przewodu o ciśnieniu roboczym do 1 MPa powinno wynosić $1,5 p_{nom}$.

W omawianym przypadku:

$$p_{próby} = 1,5 \times 0,6 \text{ MPa} = 0,9 \text{ MPa.}$$

Badanie szczelności przewodów wodociągowych należy przeprowadzić za pomocą próby wodnej zgodnie z normą PN-EN 1610:2002 oraz instrukcją producenta rur wodociągowych.

18.6.2. Płukanie i dezynfekcja przewodów wodociągowych

Po uzyskaniu pozytywnych wyników próby szczelności należy przewód przepłukać używając do tego wody wodociągowej. Prędkość przepływu w odcinku płukanym powinna umożliwić usunięcie wszystkich zanieczyszczeń mechanicznych występujących w przewodzie. Dawka środka dezynfekcyjnego powinna gwarantować bezpieczeństwo sanitarne oddawanej do użytku sieci. Po przeprowadzeniu dezynfekcji należy rurociąg przepłukać wodą wodociągową. Dezynfekcje rurociągów przeprowadza się przy użyciu wapna chlorowanego lub roztworu podchlorynu sodu. Czas trwania dezynfekcji powinien wynieść 24 godziny. Po upływie 24 godzin, należy przepłukać wodociąg czystą wodą wodociągową do zaniku jawnego zapachu chloru. Po zakończeniu powtórnego płukania należy pobrać próbkę do badań laboratoryjnych. Uzyskany wynik decyduje o przekazaniu wodociągu do eksploatacji. Włączenie wodociągu do sieci wodociągowej po dezynfekcji powinno nastąpić przed upływem 48 godzin, w przeciwnym razie dezynfekcję należy powtórzyć. Uruchomienie przewodu i pobór wody może nastąpić wyłącznie po wykonaniu płukania, dezynfekcji, próby szczelności oraz uzyskaniu pozytywnych badań wody.

18.6.3. Próba wydajności hydrantów zewnętrznych

Hydranty p.poż. należy poddać dynamicznej próbie wydajności. Wydajność nominalna nadziemnego hydrantu zewnętrznego Dn80, przy ciśnieniu nominalnym 0,2 MPa mierzonym na zaworze hydrantowym podczas poboru wody, nie może być mniejsza niż $-10 \text{ dm}^3/\text{s}$.

18.6.4. Oznakowanie trasy

Na obsypce piaskowej przed ostatecznym zasypaniem wodociągu należy ułożyć taśmę identyfikacyjną koloru niebieskiego z zatopionym drutem sygnalizacyjnym. Miejsca lokalizacji armatury oznakować tablicami informacyjnymi umieszczonymi na budynkach lub innych trwałych elementach zagospodarowania zgodnie z PN-86/B-09700. Miejsca usytuowania hydrantu zewnętrznego należy oznakować znakami zgodnymi z Polskimi Normami. Hydranty zewnętrzne powinny być co najmniej raz w roku poddawane przeglądowi i konserwacji przez właściciela sieci wodociągowej.

18.7. Skrzyżowania z infrastrukturą techniczną

18.7.1. Informacje podstawowe

Projektowane sieci i przyłącza wodociągowe krzyżują się wielokrotnie z istniejącym uzbrojeniem podziemnym tj. siecią gazową, kablami energetycznymi i telekomunikacyjnymi oraz istniejącą kanalizacją sanitarną.

Na profilach wskazano standardowe zagłębienia infrastruktury kanalizacyjnej, gazowej, telekomunikacyjnej i energetycznej, jak również wprowadzono dane - rzędne posadowienia istniejącego uzbrojenia wynikające z map do celów projektowych, a na planach zagospodarowania ich usytuowanie. Brak możliwości dokładnego określenia rzędnych zabudowy istniejącej infrastruktury podziemnej wymaga, aby na etapie realizacji robót budowlanych, dla każdego ze skrzyżowań wykonane zostały przekopy kontrolne, celem określenia nie tylko lokalizacji sieci obcych, ale także rzeczywistej głębokości ułożenia istniejącego uzbrojenia terenu. Sposób zabezpieczenia infrastruktury teletechnicznej i energetycznej podziemnej pokazano na rys. W-12.

18.7.2. Skrzyżowania z infrastrukturą teletechniczną

Na terenie objętym projektem znajdują się infrastruktura teletechniczna. Prace w pobliżu infrastruktury teletechnicznej należy prowadzić pod nadzorem właściciela tego uzbrojenia. W przypadku skrzyżowań z siecią

teletechniczną zachować odległości i wykonać zabezpieczenia zgodnie z normą ZN-96/TP S.A.-004/T. Projekt przewiduje skrzyżowania z kablami teletechnicznymi, które należy zabezpieczyć stosując 3 metrowe rury ochronne dwudzielne o średnicy $\varnothing 110$. Rury ochronne należy stosować w miejscu skrzyżowań w przypadku nie zachowania, co najmniej 0,5 m odległości, mierząc w pionie od istniejącego uzbrojenia teletechnicznego. Należy zastosować rury ochronne koloru czerwonego, wykonane z tworzywa sztucznego, przeznaczone do układania w ziemi. Końce rur ochronnych powinny być wyprowadzone na odległość minimum 1,5 m w obie strony poza skrzyżowanie. W przypadku uszkodzenia istniejącej taśmy lokalizacyjnej lub ostrzegawczej obcego uzbrojenia nad ułożoną w obsypce piaskowej rurą ochronną w odległości minimum 50 cm, należy odtworzyć tę taśmę z zachowaniem jej dotychczasowych parametrów.

18.7.3. Skrzyżowania z infrastrukturą energetyczną

Na terenie objętym projektem znajdują się kable ziemne niskiego i średniego napięcia. Wszelkie zbliżenia i skrzyżowania sieci i przyłączy wodociągowych z przewodami energetycznymi należy wykonać zgodnie z normą PN-E-05100-1 oraz PN-76/E-05125. Prace w pobliżu infrastruktury energetycznej należy prowadzić pod nadzorem właściciela tego uzbrojenia. Projekt przewiduje skrzyżowania z siecią energetyczną, którą należy zabezpieczyć stosując 3 metrowe rury ochronne dwudzielne o średnicy $\varnothing 110$. Rury ochronne należy stosować w miejscu skrzyżowań w przypadku nie zachowania, co najmniej 0,5m odległości, mierząc w pionie od istniejącego uzbrojenia energetycznego. Należy zastosować rury ochronne koloru niebieskiego z tworzywa sztucznego, przeznaczone do układania w ziemi. Końce rur ochronnych powinny być wyprowadzone na odległość minimum 1,5 m w obie strony poza skrzyżowanie. W przypadku uszkodzenia istniejącej taśmy lokalizacyjnej lub ostrzegawczej obcego uzbrojenia nad ułożoną w obsypce piaskowej rurą ochronną w odległości minimum 50 cm, należy odtworzyć tę taśmę z zachowaniem jej dotychczasowych parametrów.

18.7.4. Skrzyżowania z kanalizacją

Projektowana sieć wodociągowa wraz z przyłączami i odejściami krzyżuje się z istniejącą kanalizacją sanitarną. W miejscach skrzyżowań wydano rury ochronne zgodnie z rysunkiem – profilem podłużnym (rys. nr W-03 ÷ W.06).

18.7.5. Skrzyżowania z infrastrukturą gazową

Na terenie objętym projektem znajdują się, zgodnie z mapą do celów projektowych, istniejące sieci i przyłącza gazu. W przypadku odkrycia infrastruktury gazowej w trakcie wykonywania projektowanego wodociągu, stosować wymagania normy PN-91/M-34501 – „Gazociągi i instalacje gazownicze. Skrzyżowania gazociągów z przeszkodami terenowymi. Wymagania” oraz wymagania zawarte w Dz. U. Nr 97/2001 poz. 1055 z dnia 30.07.2001 r.

Wykopy w pobliżu sieci gazowych prowadzić należy ręcznie, a w przypadku ich odkrycia fakt ten trzeba zgłosić właścicielowi uzbrojenia, celem dokonania oględzin oraz ustalenia zakresu prac związanych z zabezpieczeniem gazociągu. Gazociągi należy zabezpieczyć przed uszkodzeniem i zerwaniem przez podwieszenie.

W przypadku prac na skrzyżowaniu z gazociągami po zakończeniu prac, a przed całkowitym zasypaniem należy pamiętać o ułożeniu taśmy ostrzegawczej koloru żółtego minimum 0,4 m pod terenem, lecz nie mniej niż 0,5 m nad gazociągiem.

18.8. Skrzyżowania z infrastrukturą techniczną

Jeżeli na trasie wodociągu zostanie napotkane uzbrojenie nieujawnione w projekcie, należy zawiadomić o tym Projektanta, zainteresowaną instytucję i zabezpieczyć przewody według ich wymogów. Nadzór nad pracami należy zlecić przedstawicielom właściciela sieci. W przypadku naruszenia zinwentaryzowanego i prawidłowo naniesionego na mapy istniejącego uzbrojenia, koszty związane z odszkodowaniem i naprawą ponosi Wykonawca robót. W miejscach istniejącego uzbrojenia terenu, roboty ziemne prowadzić ręcznie z zachowaniem szczególnej ostrożności pod nadzorem właściciela sieci.

CZĘŚĆ KONSTRUKCYJNA

19. Posadowienie rurociągów.

Przewiduje się wykonanie sieci wodociągowej z rur z żeliwa sferoidalnego GGG40 i polietylenu PE100 RC SDR11. Rozmieszczenie rur wodociągowych w wykopie pokazano na rys. nr W-13.

19.1. Posadowienie rur sieci wodociągowej z żeliwa sferoidalnego GGG40

Rury z żeliwa sferoidalnego nie wymagają stosownia podsypki oraz obsybyki piaskowej. Ze względów eksploatacyjnych zaleca się zastosowanie podsypki i obsybyki o grubości 30cm.

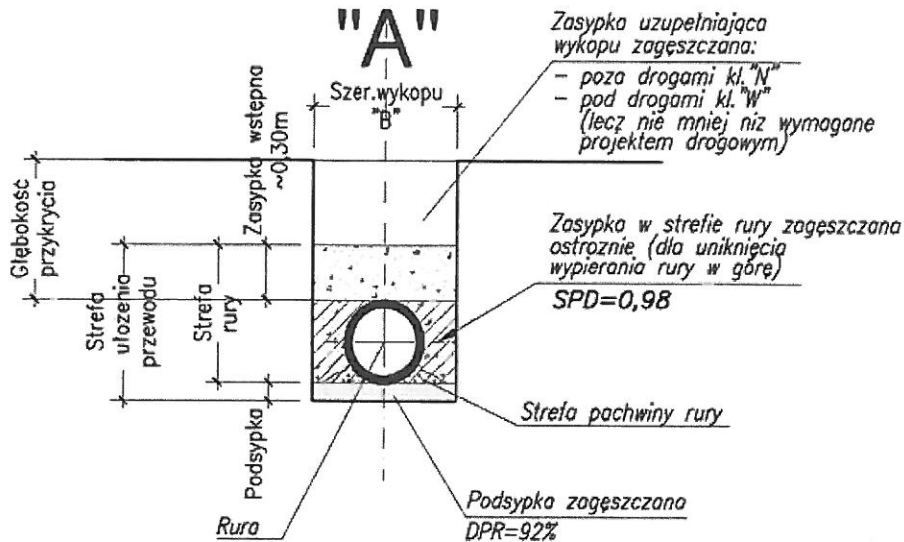
19.2. Posadowienia rur sieci wodociągowe z tworzyw sztucznych

Przewiduje się posadowienie rur zgodnie z normą „Systemy przewodów z tworzyw sztucznych. Systemy poza konstrukcjami budynków do przesyłania wody lub ścieków. Praktyka instalowania pod ziemią i nad ziemią”.

Podłoże wykopu i posadowienie rurociągów

Przewiduje się posadowienie rury na podsypce piaskowej gr. 30 cm.

Charakterystyczny przekrój posadowienia rur wodociągowych pokazano poniżej:



Oznaczenia zgodne z PN-ENV 1046

Zasyпка w strefie rurociągów

Zasypkę w strefie rury (w obrębie rury i w strefie do 0,3 m nad wierzchem rury).

Dopuszczalne jest (o ile instrukcja producenta rur tego nie wyklucza) użycie miejscowego gruntu do wykonania zagęszczonej zasyпки – dotyczy to jedynie gruntów grupy G1 (tłuczeń, żwir rzeczny i kopalny, żwir morenowy, żużel), G2 (piaski wydymowe, rzeczne, tarasowe, kopalne), G3 (zwięzłe żwiry, grzyzy skalne, grunty gliniaste, piaski gliniaste) i G4 (less, grunty gliniaste, naniesione margle, gliny). Powyższa klasyfikacja grup gruntu jest zgodna z ATV 127. Użycie tych gruntów do wykonania zasyпки uwarunkowane jest to dodatkowo następującymi kryteriami gruntu:

- nie zawiera cząstek większych niż odpowiednia wartość graniczna;
- nie zawiera brył gruntu dwukrotnie większych od odpowiedniej maksymalnej wielkości cząstki;
- nie zawiera materiału zamrożonego;
- tam gdzie wymagane jest zagęszczenie, materiał powinien być podatny na zagęszczenie.

Wg danych zawartych w dokumentacji geologicznej miejscowy grunt spełnia warunki użycia do zasyпки w strefie rury – jeśli okaże się podatny na zagęszczenie. Jeśli grunt miejscowy nie spełnia ww. wymogów zasypkę w strefie rury wykonać z gruntu obcego grupy G1 lub G2 (piaski, żwiry, mieszanki piaskowo-żwirowe).

Zagęszczenie zasyпки mierzone wg standardowej skali Proctora (SPD) przyjęto SPD=100%.

20. Konstrukcja przewodów wodociągowych

Sieć wodociągowa od węzła nr w0 do węzła nr w43 została zaprojektowana z żeliwa sferoidalnego GGG40 DN150. Odcinek sieci od węzła nr w0 do węzła nr w43 biegnie w pasie drogowym, w ulicy Skłodowskiej-Curie, stanowiąc lokalny przewód główny. Od tego przewodu wykonano fragmenty sieci rozdzielczej z polietylenu PE100 RC SDR11 Ø110 ÷ Ø125, łączące istniejące sieci wodociągowe z nowoprojektowanym przewodem (przebiegiem sieci). Od przewodu projektowanego głównego przewodu wodociągowego, wykonano przyłącza

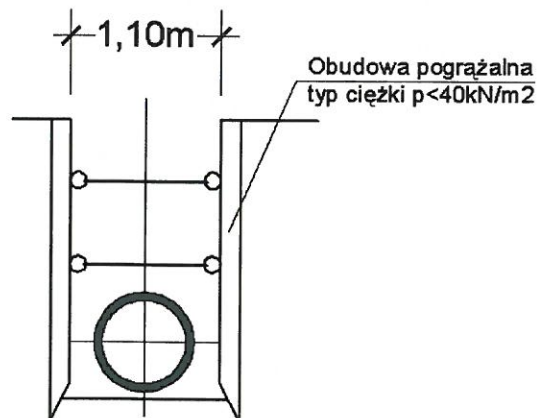
oraz przełączenia przyłączy, do istniejących budynków przewodami wodociągowymi wykonanymi z polietylenu (PE100 RC SDR11).

21. Umocnienia wykopów

Przewiduje się następujące typy umocnienia wykopów:

Typ „W1” - Podstawowym typem umocnienia wykopów jest tu użycie typowych obudów pogrążanych typu ciężkiego (obciążenie dopuszczalne na blaty p-dop=40kN/m²). Należy się liczyć z koniecznością pracy jednocześnie kilkoma szeregowymi zestawami obudów, gdyż mają one nieszczelne czoła i styki pól roboczych. Umocnienie wykopu typu „W1.2” jest analogicznym typem umocnienia, stosowanym jednak na odcinkach wspólnego prowadzenia Przewodów wodociągowych w jednym wykopie (w opisie został uwzględniony również jako „W1”).

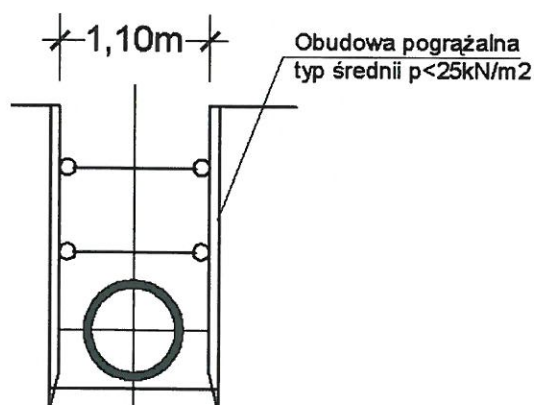
Podstawowe wymiary geometrii wykopu typu „W1” i „W1.2” o głębokości do ~4,0m podano na szkicu poniżej:



W miejscach lokalizacji uzbrojenia sieci wodociągowej stosować wykopy odpowiednio poszerzone.

Typ „W2” – W tym typie umocnienia wykopów przewidywane jest użycie typowych obudów pogrążanych typu średniego (obciążenie dopuszczalne na blaty p-dop=25kN/m²).

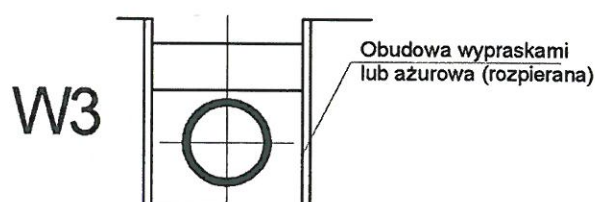
Podstawowe wymiary geometrii wykopu typu „W2” podano na szkicu poniżej:



W miejscach lokalizacji uzbrojenia sieci wodociągowej stosować wykopy odpowiednio poszerzone.

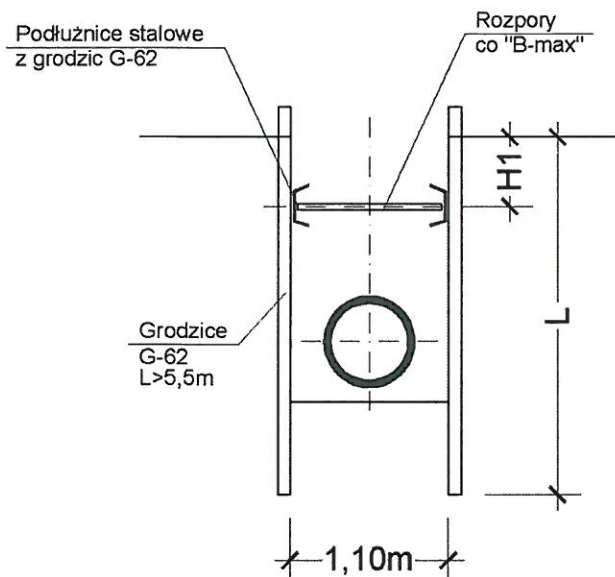
Typ „W3” – Na niektórych odcinkach trasy przewidyuje się indywidualne szalowanie wykopów.

Podstawowe wymiary geometrii wykopu typu „W3” podano na szkicu poniżej:



W miejscach lokalizacji uzbrojenia stosować wykopy odpowiednio poszerzone

Typ „W4” – Na odcinkach, gdzie przewód sieci wodociągowej jest prowadzony na większej głębokości przewiduje się jego wykonanie w osłonie wbijanej stalowej ścianki, rozpartej (w jednym lub dwóch poziomach – jak to opisano w opisie technicznym danego odcinka). Parametry ścianek podano przy opisie danego odcinka sieci.



UWAGA!

Wykonawca za zgodą Projektanta oraz Inspektora nadzoru może stosować inny, odpowiadający mu sposób zabezpieczania wykopów, spełniający wymagania odpowiedniej wytrzymałości materiałowej. Wykopy muszą być oznakowane i zabezpieczane obarierowaniem – zgodnie z przepisami BHP.

22. Zabudowa hydrantów nadziemnych i podziemnych

Zalecany sposób wykonania połączenia hydrantów przeciwpożarowych do sieci rozdzielczej pokazano na rysunkach nr W-09 i W-10. Zastosowano hydranty nadziemne DN80 i hydrant podziemny DN80. Od strony sieci wodociągowej przed hydrantami zabudowano zasuwy żeliwne DN80 kołnierzowe, krótkie typu E4000. Hydranty zabudowano bezpośrednio na kolanach żeliwnych ze stopką. Pod stopką kolana należy umieścić bloczek betonowy, gwarantujący ustabilizowanie pozycji hydrantu po zabudowie.

Za odejściem od przewodów rozdzielczych PE100 RC SDR11 Ø110, należy zamontować tuleję kołnierzową PE100 SDR11 Dz90/DN80, oraz kolejno: kołnierzową zasuwę odcinającą DN80, prostkę z żeliwa sferoidalnego o długości $L=1\text{m}$, kolano z żeliwa sferoidalnego ze stopką DN80 posadowione na bloku betonowym, oraz hydrant nadziemny DN80.

Odejścia do hydrantów z sieci rozdzielczej wykonanej z żeliwa sferoidalnego DN150 wykonano za pomocą trójników redukcyjnych DN150/DN80. Za odejściem, należy zamontować kolejno: kołnierzową zasuwę odcinającą DN80, prostkę z żeliwa sferoidalnego o długości $L=1\text{m}$, kolano z żeliwa sferoidalnego ze stopką DN80 posadowione na bloku betonowym, oraz hydrant nadziemny DN80.

Zasuwy żeliwne DN80 odcinające zaprojektowano w odległości min. 0,3 m od kolumny hydrantu. Średnice przewodów, na których znajdują się hydranty spełniają wymagania p.poż i są zgodne z aktualnym Rozporządzeniem MSWiA w sprawie przeciwpożarowego zaopatrzenia w wodę oraz dróg pożarowych.

Wydajność nominalna hydrantu zewnętrznego, przy ciśnieniu nominalnym 0,2 MPa mierzonym na zaworze hydrantowym podczas poboru wody, dla hydrantu nadziemnego DN80 nie może być mniejsza niż $10\text{ dm}^3/\text{s}$.

Miejsce usytuowania hydrantu zewnętrznego należy oznakować znakami zgodnymi z Polskimi Normami. Hydranty zewnętrzne powinny być co najmniej raz w roku poddawane przeglądom i konserwacji przez właściciela sieci wodociągowej. Zgodnie z obowiązującymi przepisami ciśnienie nominalne w sieci zewnętrznej przeznaczonej do bezpośredniego gaszenia pożaru nie powinno być mniejsze niż 0,2 MPa.

23. Konstrukcja i zabudowa przyłączy wraz zwężkami wodomierzowymi

Projektowane przyłącza wodociągowe wykonać z przekryciem minimalnym mierzonym od wierzchu rur, wynoszącym min. 1,4 m. Zaprojektowano zestawy wodomierzowe zbudowane z: zestawu wodomierzowego montowanego na konsoli, zaworu antyskażeniowego i zaworów odcinających. Zestawy wodomierzowe zlokalizowano w pomieszczeniach gwarantujących utrzymanie dodatniej temperatury tj. piwnicach budynków lub innych pomieszczeniach ogrzewanych, bezpośrednio za pierwszą przegrodą(ścianą zewnętrzną) budynku. W zależności od sposobu posadowienia (konstrukcji) budynku (podpiwniczony/niepodpiwniczony) oraz głębokości posadowienia fundamentu należy wykonać przejście przez ścianę lub podejście pod fundamentem. Przejścia przyłączy wodociągowych przez ścianę budynku zaprojektowano szczelne (w rurze osłonowej). Przejścia przyłączy pod fundamentem i przez posadzkę zaprojektowano w rurach osłonowych na całej długości. Zastosowano kształtki i redukcje z elementów mosiężnych. Typowe rozwiązania dla zestawów wodomierzowych pokazano na rys. nr W-11.

24. Zabezpieczenie przekraczanych podziemnych uzbrojeń terenu

Wszystkie przekraczane podkopaniem sieci i przyłącza podziemne zabezpieczyć przez podwiązanie ich do poprzecznej belki odciążającej, opartej na powierzchni terenu - w poprzek wykopu. Układ podwieszonych musi być dostosowany do układu konstrukcyjnego odkrywanych sieci i przyłączy (np. układu styków i połączeń rur). Kable elektryczne muszą być zabezpieczane rurami ochronnymi, oznakowane i podwieszane do konstrukcji odciążającej.

24.1. Wytyczne realizacji

Przed przystąpieniem do robót budowlanych należy wykonać wykopy kontrolne we wszystkich miejscach skrzyżowań istniejących sieci z projektowaną siecią wodociągowa, pod nadzorem właścicieli sieci, celem zlokalizowania sieci oraz określenia ich faktycznego zagłębienia.

W przypadku, gdy pomiar zagłębienia sieci istniejących podczas przekopu kontrolnego (w projekcie założono zagłębienia standardowe sieci istniejących oraz zagłębienia podane na mapie do celów projektowych) spowoduje kolizję z projektowaną siecią, należy o tym fakcie powiadomić Projektanta.

Realizację przedmiotowych odcinków sieci wodociągowej należy wykonywać od punktów włączenia tj. od istniejących fragmentów sieci wodociągowej.

W rzeczywistości może występować dodatkowe uzbrojenie podziemne niewykazane na mapach do celów projektowych, za co Projektant oraz Wykonawca nie może ponosić odpowiedzialności.

Ponadto:

- przewiduje się występowanie ruchu kołowego w rejonie robót ziemnych,
- rury na dnie wykopu powinny być ułożone w osi projektowanego przewodu z zachowaniem projektowanych spadków,
- rury na całej długości powinny przylegać do przygotowanego i dobrze zagęszczonego podłoża,
- istniejące uzbrojenie w trakcie wykonywania robót należy zabezpieczyć zgodnie z obowiązującymi Polskimi Normami, Normami Branżowymi, zapisami niniejszego projektu,
- całość robót wykonać zgodnie z Polskimi Normami. Materiały użyte do wykonania powinny być dopuszczone do stosowania w budownictwie zgodnie z art. 10 Ustawy z dnia 7 lipca 1994 r. Prawo Budowlane,
- kierownik budowy ma obowiązek zapewnić wykonanie inwentaryzacji powykonawczej przez uprawnionego geodetę przed ich zasypaniem.

CZĘŚĆ DROGOWA

25. Odtworzenie terenu

Naruszoną i zniszczoną nawierzchnię należy przywrócić do stanu istniejącego, tak aby konstrukcja oraz parametry wytrzymałościowe odtwarzanej nawierzchni odpowiadały istniejącej kategorii ruchu (KR1) zgodnie z Rozporządzeniem Ministra Transportu i Gospodarki Morskiej z dn.02.03.1999r w sprawie warunków technicznych, jakim powinny odpowiadać drogi publiczne i ich usytuowanie (Dz. U. nr 43 poz. 430 oraz Decyzją Burmistrza Mikołowa z dnia 11 lipca 2019r. znak BGK3.7230.3.298.2019). Przekroje konstrukcyjne nawierzchni obrazuje rys. W-15. Przejścia poprzeczne sieci i przyłączy przez ulice zaprojektowano w rurach ochronnych

(rys.nr: W-04, W-05, W-06, W-14, W-15, W-16, W-17 – profile podłużne sieci i plansze odtworzeniowe nawierzchni terenu).

Naruszoną oraz zniszczoną **nawierzchnię dróg z nawierzchnią szutrową** podczas prowadzonych prac należy przywrócić do stanu poprzedniego z zachowaniem następujących zasad:

- Do zasypywania wykopów powyżej strefy ochronnej przewodu należy użyć gruntu jednorodnego, nie zamarzniętego, bez jakichkolwiek zanieczyszczeń, zagęszczalnego o potwierdzonej przydatności. Wykop należy zasypywać warstwami grubości 20 cm. Każdą warstwę należy dokładnie zagęścić przy użyciu zagęszczarek wibracyjnych i ubijaków.
- Należy przyjąć obsypkę i zasypkę piaskową oraz wymianę gruntu na grunt nośny od obsypki projektowanego wodociągu do warstw podbudowy.
- Podbudowa pomocnicza powinna być wykonana z kruszywa łamanego, stabilizowanego mechanicznie o uziarnieniu 0-31,5 mm. Kruszywo zagęszczać zagęszczarkami wibracyjnymi i ubijakami. Grubość dolnej warstwy podbudowy po zagęszczeniu powinna wynosić 20cm.
- Po wykonaniu podbudowy należy ułożyć warstwę szutrową o gr. 5 cm. Nawierzchnię j należy starannie zagęścić.
- Wszystkie istniejące urządzenia w pasie odtwarzanej nawierzchni takie jak włazy kanalizacyjne, kratki ściekowe, zasuwki należy wyregulować do niwelety nowej nawierzchni.
- Naruszone oznakowanie poziome i pionowe należy przywrócić do stanu poprzedniego.

Naruszoną oraz zniszczoną **nawierzchnię dróg z nawierzchnią asfaltową** podczas prowadzonych prac należy przywrócić do stanu poprzedniego z zachowaniem następujących zasad:

- Do zasypywania wykopów powyżej strefy ochronnej przewodu należy użyć gruntu jednorodnego, nie zamarzniętego, bez jakichkolwiek zanieczyszczeń, zagęszczalnego o potwierdzonej przydatności. Wykop należy zasypywać warstwami grubości 20 cm. Każdą warstwę należy dokładnie zagęścić przy użyciu zagęszczarek wibracyjnych i ubijaków.
- Należy przyjąć obsypkę i zasypkę piaskową oraz wymianę gruntu na grunt nośny od obsypki piaskowej projektowanego wodociągu do warstw podbudowy,
- Warstwę odcinającą pod podbudowę właściwą wykonać z piasku gr. 15 cm,
- Podbudowa pomocnicza powinna być wykonana z kruszywa łamanego, stabilizowanego mechanicznie o uziarnieniu 0-31,5 mm. Kruszywo zagęszczać zagęszczarkami wibracyjnymi i ubijakami. Grubość dolnej warstwy podbudowy po zagęszczeniu powinna wynosić 20 cm.
- Po wykonaniu podbudowy należy ułożyć warstwę wiążącą z betonu asfaltowego gr. 7 cm.
- Warstwę ścierną wykonać z betonu asfaltowego o gr. 5 cm,
- Wszystkie istniejące urządzenia w pasie odtwarzanej nawierzchni takie jak włazy kanalizacyjne, kratki ściekowe, zasuwki należy wyregulować do niwelety nowej nawierzchni.
- Naruszone oznakowanie poziome i pionowe należy przywrócić do stanu poprzedniego.

W miejscach rozbiórki krawężnika należy wykonać jego odtworzenie wraz z ławą z oporem z betonu B15 (C15/20).

Naruszoną oraz zniszczoną **nawierzchnię dróg z kostki betonowej** podczas prowadzonych prac należy przywrócić do stanu poprzedniego z zachowaniem następujących zasad:

- Do zasypywania wykopów powyżej strefy ochronnej przewodu należy użyć gruntu jednorodnego, nie zamarzniętego, bez jakichkolwiek zanieczyszczeń, zagęszczalnego o potwierdzonej przydatności. Wykop należy zasypywać warstwami grubości 20 cm. Każdą warstwę należy dokładnie zagęścić przy użyciu zagęszczarek wibracyjnych i ubijaków.
- Należy przyjąć obsypkę i zasypkę piaskową oraz wymianę gruntu na grunt nośny od obsypki piaskowej projektowanego wodociągu do warstw podbudowy.
- Podbudowa pomocnicza powinna być wykonana z kruszywa łamanego, stabilizowanego mechanicznie o uziarnieniu 0-31,5 mm. Kruszywo zagęszczać zagęszczarkami wibracyjnymi i ubijakami. Grubość dolnej warstwy podbudowy po zagęszczeniu powinna wynosić 20cm.

- Po wykonaniu podbudowy należy ułożyć warstwę podsypki cementowo - piaskowej gr. 3 cm. Nawierzchnie z kostki betonowej należy układać starannie przy możliwie ścisłym dopasowaniu elementów.
- Uszkodzone elementy należy wymienić na nowe. Spoiny i szczeliny należy zamulić piaskiem
- Warstwę nawierzchni wykonać z kostki betonowej o gr. 8 cm (pełnowartościowy materiał z odzysku lub nowy).
- Wszystkie istniejące urządzenia w pasie odtwarzanej nawierzchni takie jak włazy kanalizacyjne, kratki ściekowe, zasuwę należy wyregulować do niwelety nowej nawierzchni.
- Naruszone oznakowanie poziome i pionowe należy przywrócić do stanu poprzedniego.

W miejscach rozbiórki krawężnika należy wykonać jego odtworzenie wraz z ławą z oporem z betonu B15 (C15/20).

Naruszoną nawierzchnię **z elementów rozbieralnych – chodniki, wjazdy na posesję** (płyty betonowe, kostka brukowa) należy przywrócić do stanu poprzedniego z uwzględnieniem następujących warunków:

- Do zasypania wykopów powyżej strefy ochronnej przewodu należy użyć gruntu jednorodnego, nie zmarzniętego bez jakichkolwiek zanieczyszczeń, zagęszczalnego o potwierdzonej przydatności. Wykop należy zasypać warstwami grubości 20 cm. Każdą warstwę należy dokładnie zagęścić przy użyciu zagęszczarek wibracyjnych i ubijaków.
- Należy przyjąć obsypkę i zasypkę piaskową oraz wymianę gruntu na grunt nośny od obsypki piaskowej projektowanego wodociągu do warstw podbudowy.
- Podbudowa nawierzchni chodnika powinna być wykonana z kruszywa stabilizowanego mechanicznie. Kruszywo należy zagęścić przy użyciu zagęszczarek wibracyjnymi i ubijakami.
- Po wykonaniu podbudowy należy ułożyć warstwę podsypki piaskowej gr. 3 cm. Nawierzchnie z kształtek należy układać starannie przy możliwie ścisłym dopasowaniu elementów.
- Uszkodzone elementy należy wymienić na nowe. Spoiny i szczeliny należy zamulić piaskiem
- Zniszczone i uszkodzone obrzeża i krawężniki należy wymienić na nowe.
- Wszystkie istniejące urządzenia w pasie odtwarzanej nawierzchni takie jak włazy kanalizacyjne, zasuwę należy wyregulować.
- Nawierzchnię rozbieralna należy odtworzyć na szerokości/długości większej o 1 m od osi wykonanego wykopu zgodnie z rysunkiem planszy odtworzeniowej (rys. W-15, W-16, W-17).

Wykopy wykonane **w terenach zielonych** należy przywrócić do poprzedniego stanu użyteczności poprzez warstwowe zasypanie i zagęszczenie wykopu oraz ułożenie na górę 15 cm warstwy humusu i obsianie terenu trawą.

Zestawienie podstawowych materiałów dla sieci i przyłączy wodociagowych

L.P.	WYSZCZEGÓLNIENIE	JEDNOSTKA	ILOŚĆ
1.	Rura kielichowa z żeliwa sferoidalnego GGG40 DN150	mb	410
2.	Rura kielichowa z żeliwa sferoidalnego GGG40 DN80	mb	5
3.	Rura polietylenowa PE100 RC SDR11 Ø110	mb	36
4.	Rura polietylenowa PE100 RC SDR11 Ø160	mb.	19
5.	Rura polietylenowa PE100 RC SDR11 Ø40	mb.	64
6.	Rura polietylenowa PE100 RC SDR11 Ø32	mb.	322
7.	Taśma informacyjna w kolorze niebieskim z wtopionym drutem oporowym	mb	900
8.	Obejma do nawiercania DN150/DN25	szt.	23
9.	Obejma do nawiercania DN150/DN32	szt.	3
10.	Zestawy wodomierzowe wg rysunku W-11	kpl.	26*(17)
11.	Zasuwa żeliwna DN150 (kołnierzowa)	szt	13
12.	Zasuwa żeliwna DN100 (kołnierzowa)	szt	3
13.	Zasuwa DN32 (do przyłączy domowych z żywicy POM)	szt.	4
14.	Zasuwa DN25 (do przyłączy domowych z żywicy POM)	szt	23
15.	Rura stalowa przewiertowa DN250 (przewierty pod drogą)	mb	6
16.	Rura stalowa przewiertowa DN200 (przewierty pod drogą)	mb.	6
17.	Rura stalowa przewiertowa DN80 (przewierty pod drogą)	mb.	70
18.	Hydrant podziemny DN80 wraz z wyposażeniem i armaturą wg rysunku W-10	kpl.	1
19.	Hydrant nadziemny DN80 wraz z wyposażeniem i armaturą wg rysunku W-09	kpl.	3
20.	Rura ochronna AROT (ilość do ustalenia na etapie budowy)	-	-

UWAGA:

Powyższe zestawienie materiałów służy do celów kosztorysowych i nie może być jedyną podstawą do zakupu materiału przez wykonawcę.

Kształtki wg technologii robót.

*- liczba wodomierzy przy założeniu wymiany wszystkich wodomierzy na nowe – 26 sztuk (liczba wodomierzy na nowowykonywanych przyłączach – 17 szt)

INFORMACJA DOTYCZĄCA PLANU BEZPIECZEŃSTWA I OCHRONY ZDROWIA

26. Wstęp

Podstawą opracowania informacji dotyczącej planu bezpieczeństwa i ochrony zdrowia jest:

- art. 20 ust.1 pkt. 1b, znowelizowanej ustawy Prawo Budowlane;
- Rozporządzenie Ministra Infrastruktury z dnia 23 czerwca 2003 r. w sprawie informacji dotyczącej bezpieczeństwa i ochrony zdrowia oraz planu bezpieczeństwa i ochrony zdrowia (Dz.U. nr 120/2003 r. poz. 1126) z późniejszymi zmianami.

27. Ogólne warunki BHP

- Inwestor jest obowiązany zawiadomić o zamiarze rozpoczęcia robót budowlanych właściwego inspektora pracy na 7 dni przed rozpoczęciem budowy, na której przewiduje się wykonywanie robót budowlanych trwających dłużej niż 30 dni roboczych i jednocześnie zatrudnienie, co najmniej 20 osób albo, na której planowany zakres robót przekracza 500 osobodni.
- Roboty budowlano-montażowe powinny być prowadzone zgodnie z przyjętą technologią ich wykonywania.
- Przy zadaniach o złożonym przebiegu realizacji roboty powinny być prowadzone zgodnie z projektem organizacji montażu opracowanym dla całości przedsięwzięcia lub jego wydzielonej części.
- W całym okresie realizacji prace powinny być prowadzone zgodnie z obowiązującymi przepisami prawa, w tym w szczególności BHP i obowiązującymi wytycznymi w tym zakresie.
- Stosowanie niezbędnych środków ochrony indywidualnej obowiązuje wszystkie osoby przebywające na terenie budowy.
- W celu zapewnienia pracownikom odpowiednich warunków związanych z wykonywaniem powierzonych zadań (organizacja stanowiska pracy, dotrzymania przepisów BHP) przyjmuje się zasadę wykonywania przez pracowników prac tylko wyznaczonych przez bezpośredniego przełożonego lub prac wykonywanych na jego wyraźne polecenie, zabrania się wykonywania prac bez polecenia przełożonego oraz poruszania się pracowników po terenie niezwiązanym bezpośrednio z powierzonymi zadaniami.
- Na wszystkich pracowników budowy nakłada się obowiązek niezwłocznego zawiadamiania przełożonego o zauważonych nieprawidłowościach dotyczących BHP, zobowiązując jednocześnie do ostrzeżenia ewentualnych zagrożeniach współpracowników oraz inne osoby znajdujące się w rejonie zagrożenia.
- W ramach uzupełniania i pogłębiania wiadomości w zakresie BHP informuje się pracowników, że wszystkie przepisy, instrukcje, wytyczne, oceny ryzyka zawodowego itp. znajdują się do wglądu w biurze kierownika budowy.

28. Zakres i cel opracowania

W opracowaniu przedstawiono:

- zakres robót dla omawianej inwestycji oraz kolejność realizacji poszczególnych obiektów;
- opis elementów zagospodarowania terenu, które mogą stwarzać zagrożenie bezpieczeństwa i zdrowia ludzi;
- wykaz przewidywanych zagrożeń, które mogą wystąpić podczas realizacji robót budowlanych;
- wytyczne dotyczące prowadzenie instruktażu dla pracowników przed przystąpieniem do realizacji robót szczególnie niebezpiecznych;
- opis środków technicznych i organizacyjnych zapobiegających niebezpieczeństwu wynikającym z wykonywania robót budowlanych w strefach szczególnego zagrożenia zdrowia lub w ich sąsiedztwie.

Przedmiotowe opracowanie posłuży do sporządzenia przez Kierownika budowy planu bezpieczeństwa i ochrony zdrowia.

29. Zakres robót dla całego zamierzenia budowlanego

W zakres inwestycji wchodzi przebudowa:

- sieci wodociągowej wraz z odejściami i przyłączami wodociagowymi;
- zabudowa hydrantów pożarowych podziemnych i nadziemnych;
- likwidacja dotychczas funkcjonującej infrastruktury sieci wodociągowej wraz z przyłączami.

W ramach robót towarzyszących wykonane będzie odtworzenie nawierzchni drogowych po wykonaniu robót ziemnych.

Szczegółowy zakres i kolejność realizacji robót:

Wykonanie wodociągu obejmuje następujące fazy robót:

- pomiary geodezyjne i wytyczenie osi wodociągów,
- zabezpieczenie terenu inwestycji przed dostępem osób niepowołanych,
- zdjęcie humusu na odcinkach przebiegających przez tereny zielone,
- rozebranie nawierzchni drogowych na odcinkach przebiegających przez drogi,
- ręczne wykonanie przekopów kontrolnych w miejscach skrzyżowania z istniejącymi sieciami,
- wykonanie wykopów liniowych po wytyczonej trasie,
- zabezpieczenie skrzyżowań z istniejącymi sieciami,
- wyrównanie dna wykopu i wykonanie podsypki,
- montaż hydrantów,
- montaż projektowanych przewodów w wykopie wraz odejściami,
- przewiertki dla wskazanych w dokumentacji przyłączy wodociagowych,
- przeprowadzenie prób szczelności i płukania rurociągów wodociagowych,
- dezynfekcja przewodów wodociagowych,
- wykonanie pomiarów geodezyjnych powykonawczych,
- obsypanie wodociągu piaskiem wraz z zagęszczeniem gruntu,
- zasypanie wykopów gruntem rodzimym wraz z zagęszczeniem,
- odtworzenie nawierzchni terenu,
- uporządkowanie terenu i przywrócenie go do stanu pierwotnego.

30. Zakres robót związanych z wycinką zieleni

Zakres robót dla planowanej inwestycji w branży Zieleni – nie obejmuje usunięcia drzew i krzewów.

31. Wskazanie elementów zagospodarowania działki, które mogą stwarzać zagrożenie bezpieczeństwa i zdrowia ludzi

Do robót niebezpiecznych należy zaliczyć:

- roboty ziemne ręczne w wykopach;
- roboty przy budowie i demontażu zabezpieczeń wykopów;
- roboty montażowe i demontażowe w wykopach;
- roboty w pobliżu podziemnych i nadziemnych kabli elektroenergetycznych;
- roboty przy użyciu elektronarzędzi;
- roboty transportowe i wyładunkowe;
- poziome przeszkody terenowe;
- ruch kołowy odbywający się na jezdni.

Zagrożenia przy robotach ziemnych:

- wykonywanie robót niezgodnie z założoną technologią robót;
- nieprzestrzeganie przepisów BHP podczas robót przy czynnych sieciach i przyłączach;
- składowanie materiałów na krawędzi wykopu;
- pogłębianie wykopów wąsko przestrzennych ponad dopuszczalne zagłębienie;
- niestaranne wykonanie szalunków lub ich brak;
- użycie niewłaściwych materiałów do wykonania szalunków;
- brak lub niewłaściwe zejścia do wykopów;

- przebywanie w zasięgu pracy ramienia koparki;
- wykonywanie napraw sprzętu lub środków transportu bez należytego zabezpieczenia przed osunięciem się sprzętu;
- brak kontroli izolacji kabli energetycznych i przewodów doprowadzających energię elektryczną;
- lekceważenie zagrożeń ze strony niewypałów.

Zagrożenia przy robotach z użyciem elektronarzędzi:

- porażenie prądem;
- oparzenie łukiem elektrycznym;
- powstanie pożaru;
- uszkodzenie ciała przez ruchome elementy elektronarzędzi.

32. Wytyczne dla instruktąży pracowników

Przed przystąpieniem do robót budowlanych należy przeprowadzić szkolenie pracowników, którzy powinni potwierdzić udział w nim własnoręcznym podpisem. Zakres szkolenia powinien obejmować między innymi treść Rozporządzenia Ministra Infrastruktury z dnia 6.02.2003 roku w sprawie bezpieczeństwa i higieny pracy podczas wykonywania robót budowlanych. Ponadto bezpośrednio przed przystąpieniem do robót należy przeprowadzić instruktąż stanowiskowy. Należy również szczegółowo zapoznać pracowników z możliwymi zagrożeniami oraz trybem postępowania w przypadku wystąpienia bezpośrednich zagrożeń dla życia i zdrowia. Szkolenie powinno być prowadzone przez osobę mającą odpowiednie przygotowanie merytoryczne i kwalifikacje do jego prowadzenia.

Szkolenie należy zrealizować z uwzględnieniem charakteru prac i obowiązujących przepisów w tym zakresie, a w szczególności:

- Rozporządzeniem Ministra Pracy i Polityki Socjalnej z dnia 26.09.1997r. w sprawie ogólnych przepisów bhp – tekst jednolity Dz.U. nr 169/2003, poz. 1650.
- Rozporządzeniem Ministra Infrastruktury z dnia 6.02.2003 w sprawie bhp podczas wykonywania robót budowlanych - Dz.U. nr 47/2003, poz. 401,
- Rozporządzeniem Ministra Pracy i Polityki Społecznej z dnia 14.03.2000r. w sprawie bhp przy ręcznych pracach transportowych - Dz.U. nr 26/2000, poz. 313,
- Rozporządzeniem Ministra Gospodarki z dnia 27.04.2000 r. w sprawie bhp przy pracach spawalniczych - Dz.U. nr 40/2000, poz. 470,
- Rozporządzeniem Ministra Gospodarki Pracy i Polityki Społecznej z dnia 01.10.1993 r. w sprawie bhp przy eksploatacji, remontach i konserwacji sieci kanalizacyjnej - Dz.U. nr 96/1993, poz. 437,
- Rozporządzeniem Ministra Gospodarki z dnia 17.09.1999 r. w sprawie bhp przy urządzeniach i instalacjach energetycznych - Dz.U. nr 80/1999, poz. 912,
- i inne.

W ramach przeprowadzonych instruktąży pracowników przed przystąpieniem do realizacji robót szczególnie niebezpiecznych, uwagę należy zwrócić na następujące kwestie:

- zasady postępowania w przypadku wystąpienia określonego zagrożenia;
- ustalenie rodzaju stosowanych przez pracowników środków ochrony indywidualnej;
- zasady prowadzenia nadzoru nad pracami szczególnie niebezpiecznymi, w tym informacje o strukturze nadzoru i odpowiedzialności osób (imiona i nazwiska) wyznaczonych do nadzoru, zasady przepływu informacji (wytycznych) dotyczących sposobu prowadzenia robót i koordynacji prac przed rozpoczęciem robót, sposób przekazywania stanowisk pracy drugiej zmianie itp.

Każdy podwykonawca oraz pracownik budowy ma obowiązek zapoznać się z przedstawionymi przez Kierownika Budowy instrukcjami i procedurami w szczególności dotyczącymi:

- wystąpienia awarii, pożaru lub innego zagrożenia;
- zabezpieczenia przeciwpożarowego dla zaplecza budowy;
- organizacji pierwszej pomocy w nagłych wypadkach;
- wykonywania prac szczególnie niebezpiecznych;

- bezpieczeństwa transportu, stosowania i przechowywania niebezpiecznych substancji, materiałów i surowców, w tym o właściwościach pożarowych i wybuchowych;
- prac wykonywanych w wykopach;
- pracy mechanicznych środków transportu;
- postępowania w sytuacji, wymagającej natychmiastowego odcięcia mediów: energii elektrycznej, wody i gazu.

Wykonawca przed przystąpieniem do wykonywania robót budowlanych jest obowiązany opracować instrukcję bezpiecznego ich wykonywania i zaznajomić z nią pracowników w zakresie wykonywanych przez nich robót;

- Bezpośredni nadzór nad bezpieczeństwem i higieną pracy na stanowiskach pracy sprawują odpowiednio kierownik robót oraz mistrz budowlany, stosownie do zakresu obowiązków;
- Każdy pracodawca ma obowiązek ustalić wykaz prac szczególnie niebezpiecznych występujących na budowie oraz sposoby postępowania przy wykonywaniu tych prac;
- Dla pracowników powinny być organizowane szkolenia BHP. Rodzaje obowiązujących szkoleń wg Rozporządzenia Ministra Pracy i Polityki Socjalnej z dnia 28 maja 1996 r. w sprawie szczegółowych zasad szkolenia w dziedzinie bezpieczeństwa i higieny pracy (Dz. U. 1996/62/285) są następujące:
 - szkolenie wstępne ogólne,
 - szkolenie wstępne stanowiskowe,
 - szkolenie wstępne podstawowe,
 - szkolenie okresowe.
- Podczas szkolenia na każdym etapie należy zapoznawać pracowników z ryzykiem zawodowym związanym z wykonywaną pracą na poszczególnych stanowiskach pracy, oraz sposobem stosowania podczas pracy środków ochrony osobistej, zabezpieczających przed skutkami zagrożeń, np. kaski, szelki, okulary ochronne, odzieży ochronnej itp..

Pracowników zatrudnionych przy robotach ziemnych należy przeszkolić w zakresie zagrożeń wynikających z uszkodzenia uzbrojenia podziemnego, w szczególności kabli elektroenergetycznych i telekomunikacyjnych, przewodów wodociągowych, gazociągowych i kanalizacyjnych;

W dokumentacji budowy powinny znajdować się wszystkie dokumenty potwierdzające przeprowadzenie szkoleń w zakresie bhp, protokoły z dokonanych kontroli, wykaz wydanych zaleceń w zakresie bhp;

Ponadto na terenie budowy powinien być do wglądu pracowników Plan BIOZ i Dziennik Budowy.

33. Środki techniczne i organizacyjne zapobiegające niebezpieczeństwom

Roboty ziemne

- Główne warunki BHP przy robotach ziemnych określa Rozporządzenie Ministra Infrastruktury z dnia 6.02.2003 r. w sprawie bezpieczeństwa i higieny pracy podczas wykonywania robót budowlanych (Dz. U. Nr 47, poz. 401) oraz Rozporządzenie Ministra Gospodarki z dnia 20 września 2001 r. w sprawie bezpieczeństwa i higieny pracy podczas eksploatacji maszyn i innych urządzeń technicznych do robót ziemnych, budowlanych i drogowych (Dz. U. Nr 118, poz. 1263, 2001 r.);
- Wykonanie robót ziemnych należy prowadzić na podstawie planu organizacji robót określającego kolejność i metody ich wykonania;
- Pracownicy zatrudnieni na placu budowy powinni być wyposażeni w odpowiedni dla danej pracy sprzęt ochrony osobistej lub zbiorowej oraz powinni być wyposażeni w odzież roboczą i ochronną wg obowiązujących tabel i norm zakładowych; zobowiązuje się pracowników do stosowania ich zgodnie z przeznaczeniem;
- Przed rozpoczęciem robót ziemnych należy dokonać inwentaryzacji uzbrojenia podziemnego (sieci wodociągowej, kanalizacyjnej, elektrycznej, gazowej, telekomunikacyjnej) na drodze wykopów kontrolnych lub innymi metodami, w celu ustalenia ewentualnych kolizji i zagrożeń;
- Przy prowadzeniu robót ziemnych w bezpośrednim sąsiedztwie uzbrojenia podziemnego należy określić bezpieczne odległości (w pionie i poziomie), w jakich mogą być prowadzone roboty przy użyciu sprzętu ciężkiego. Odległości bezpiecznego używania maszyn roboczych należy ustalić z jednostkami zarządzającymi tym uzbrojeniem;

- Prowadzenie robót ziemnych w pobliżu uzbrojenia podziemnego, a także pogłębianie wykopów powinno odbywać się ręcznie;
- W razie natrafienia na jakiegokolwiek niezainwentaryzowane przewody należy natychmiast przerwać prace i zawiadomić o tym kierownictwo budowy;
- Prace ziemne w okolicach skrzyżowania z istniejącym uzbrojeniem terenu należy wykonywać pod nadzorem przedstawicieli właścicieli danego uzbrojenia;
- Przy wykonywaniu wykopu sprzętem zmechanizowanym pracownicy powinni znajdować się w bezpiecznej od niego odległości;
- Podczas wykonywania wykopów wąsko przestrzennych osoby współpracujące z operatorem mogą znajdować się wyłącznie w części zabezpieczonej wykopu;
- Koparka w czasie pracy powinna być ustawiona w odległości od wykopu, co najmniej 0,6 m poza granicą klina naturalnego odłamu gruntu. Przebywanie osób pomiędzy ścianą wykopu a koparką, nawet w czasie postoju, jest zabronione;
- W czasie wykonywania koparką wykopów wąskoprzestrzennych należy wykonywać obudowy wyłącznie w zabezpieczonej części wykopu lub zastosować obudowy prefabrykowane, z użyciem wcześniej przewidzianych urządzeń mechanicznych;
- Podczas wykonywania wykopów niedopuszczalne jest:
 - tworzenie nawisów,
 - wysuwanie lemiesza maszyny roboczej poza krawędź klina odłamu,
 - używanie maszyn roboczych na gruntach gliniastych w czasie trwania ulewnego deszczu,
 - włączanie mechanizmu obrotu maszyny roboczej w trakcie napełniania naczynia roboczego gruntem,
 - przebywanie osób w zasięgu działania naczynia roboczego maszyny roboczej;
 - przemieszczanie maszyny roboczej po pochyleniach przekraczających dopuszczalny stopień, określony w jej dokumentacji techniczno-ruchowej,
 - wykonywanie tych robót pod czynnymi napowietrznymi liniami energetycznymi w odległości mniejszej niż to określają odrębne przepisy,
 - przebywanie osób w kabinie pojazdu do transportu wykopanego gruntu, w czasie załadunku jego skrzyni, w przypadku, gdy kabina pojazdu nie została konstrukcyjnie wzmocniona.
- Niedopuszczalne jest w miejscu wykonywania wykopów prowadzenie jednocześnie innych robót oraz przebywanie osób niezatrudnionych;
- Składowanie urobku i materiałów jest dozwolone tylko po jednej stronie wykopu w odległości nie mniejszej niż 0,6 m, a dla zachowania komunikacji nie mniejszej niż 1,0 m od krawędzi wykopu umocnionego oraz odkładany min. 1,0 m za klin odłamu gruntu, jeśli ściany wykopu nie są umocnione lub odwożony bezpośrednio na składowisko;
- W klinie odłamu gruntu nie wolno składować materiałów, urządzać dróg dojazdowych i przejść;
- Każdorazowe rozpoczęcie prac w wykopie wymaga sprawdzenia jego obudowy lub skarp;
- Jeżeli głębokość wykopu jest większa niż 1 m należy wykonać zejścia do wykopu. Odległość pomiędzy zejściami do wykopu nie powinna przekraczać 20 m;
- Ściany wykopu należy zabezpieczyć zgodnie z opracowanym planem wykonania robót ziemnych (skarpowanie, szalunki, rozpory);
- Krawędzie wykopów oznaczyć i zabezpieczyć przed osobami postronnymi zgodnie z obowiązującymi przepisami prawa;
- W czasie wykonywania robót ziemnych miejsca niebezpieczne należy ogrodzić i umieścić napisy ostrzegawcze;
- W czasie wykonywania wykopów w miejscach dostępnych dla osób niezatrudnionych przy tych robotach należy wokół wykopów pozostawionych na czas zmroku i w nocy ustawić balustrady o wysokości 1,1 m nad terenem i w odległości nie mniejszej niż 1 m od krawędzi wykopu. Balustrady powinny być wyposażone w deskę krawężnikową wysokość 0,15 m oraz być zaopatrzone w światło

ostrzegawcze koloru czerwonego. Niezależnie od ustawienia balustrad, w przypadkach uzasadnionych względami bezpieczeństwa wykop należy szczelnie przykryć, w sposób uniemożliwiający wpadnięcie do wykopu i zabezpieczyć balustradami, linami lub taśmami ostrzegawczymi;

- Jeżeli teren, na którym są wykonywane roboty ziemne, nie może być ogrodzony, wykonawca robót powinien zapewnić stały dozór;
- Przejścia dla pieszych nad wykopami dla ruchu dwukierunkowego powinny mieć szerokość, co najmniej 1,2 m a dla ruchu jednokierunkowego, co najmniej 0,75 m. Po obu stronach przejścia (pomostu) muszą znajdować się barierki z poręczami o wysokości 1,10 m i deską krawężnikową wysokość 0,15 m;
- Ruch środków transportowych obok wykopów powinien odbywać się poza granicą klina naturalnego odłamu gruntu;
- W czasie zasypywania wykopu zabezpieczenie należy demontować stopniowo od dna wykopu;
- Podczas zagęszczania gruntu urządzeniami wibracyjnymi miejsca pracy mają być oznakowane przenośnymi zaporami oraz mają być przestrzegane warunki bezpieczeństwa i higieny pracy, określone w dokumentacji techniczno-ruchowej i w instrukcji obsługi;
- Wykopy należy zabezpieczyć przed zalaniem wodą opadową;
- Nie należy pozostawiać otwartych wykopów na czas dłuższy niż niezbędny do prowadzenia montażu a w szczególności na noc. W razie pozostawienia otwartych wykopów na czas przekraczający 1 h należy wykopy zabezpieczyć.

Roboty montażowe

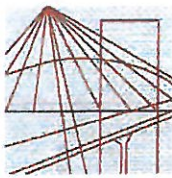
- Roboty z użyciem elektronarzędzi;
- Główne warunki bhp przy robotach spawalniczych określa Rozporządzenie Ministra Infrastruktury z dnia 6.02.2003 r. w sprawie bezpieczeństwa i higieny pracy podczas wykonywania robót budowlanych (Dz. U. Nr 47, poz. 401);
- Do pracy można dopuścić tylko elektronarzędzia i sprzęt z zasilaniem elektrycznym posiadającym aktualne gwarancje producenta lub badania potwierdzające sprawność techniczną i odpowiednią ochronę przeciwporażeniową i posiadać znak bezpieczeństwa B zgodnie z Normą PN-85/B08 400/02;
- Sprzęt i elektronarzędzia powinny posiadać jednoznacznie określony numer (np. fabryczny) i oznaczenie daty ostatniego badania kontrolnego. Dokumentacja przebiegu eksploatacji, napraw, oceny stanu technicznego i badań kontrolnych powinna znajdować się w aktach przedsiębiorstwa i być udostępniana w miarę potrzeby użytkownikom sprzętu;
- Każdorazowo przed rozpoczęciem pracy należy sprawdzić wzrokowo stan wtyczki i przewodu zasilającego, szczególnie przy wprowadzeniu przewodu do wtyczki i elektronarzędzia;
- Eksploatacja elektronarzędzia z uszkodzonymi wtyczkami lub przewodami zasilającymi grozi porażeniem prądem elektrycznym, oparzeniem łukiem elektrycznym i powstaniem pożaru;
- Przewody zasilające elektronarzędzia należy zabezpieczyć tak, aby w czasie pracy nie została uszkodzona izolacja i nie występowały naprężenia mechaniczne;
- Elektronarzędzia można podłączyć do obwodów elektrycznych wykonanych zgodnie z przepisami i normami oraz z odpowiednimi zabezpieczeniami, gwarantującymi dostatecznie szybkie samoczynne wyłączenie w przypadku zwarcia. Szybkie zadziałanie zabezpieczenia decyduje o bezpieczeństwie obsługi i o bezpieczeństwie pożarowym. Przy włączaniu elektronarzędzia należy sprawdzić położenie wyłącznika;
- Osadzenie wtyczki w gnieździe wtykowym dozwolone jest tylko przy wyłączonym elektronarzędziu;
- Przy odłączaniu zasilania w pierwszej kolejności należy wyłączyć elektronarzędzie, a w drugiej odłączyć przewód zasilający z gniazda wtykowego. Nieprzestrzeganie powyższych zasad grozi poparzeniem łukiem elektrycznym i ewentualnym porażeniem prądem elektrycznym. Gdy elektronarzędzie znajduje się pod napięciem, nie wolno dotykać jego części pracujących, np. piły tarczowej, tarczy szlifierskiej, wiertła, itp.;
- W razie zaniku napięcia należy wyjąć wtyczkę z gniazda;

- Zabrania się użytkowania elektronarzędzi, które uległy uszkodzeniu, zalaniu wodą, mają negatywne wyniki badań, u których w czasie pracy występuje nadmierne iskrzenie na komutatorze, drgania lub inny rodzaj nieprawidłowej pracy;
- Zabrania się użytkowania elektronarzędzi:
 - na otwartym terenie podczas opadów atmosferycznych w przypadku, gdy elektronarzędzie nie jest przystosowane do takich warunków pracy,
 - przeciążania elektronarzędzi przez nadmierny docisk, bądź nie uwzględniania przerw w pracy przy elektronarzędziach dostosowanych do pracy przerywanej;
- Elektronarzędzia należy kontrolować, co najmniej raz na 10 dni, jeżeli w instrukcji producenta nie przewidziano innych terminów. Elektronarzędzia ręczne powinny być wykonane w II klasie ochronności, narzędzia w I klasie ochronności należy zasilac poprzez transformatory separacyjne wykonane w II klasie ochronności.

Informacje BIOZ opracował:

Projektant: mgr inż. Bartłomiej Maor
Upr. nr SLK/2699/PWOS/09

mgr inż. Bartłomiej Maor
Uprawnienia do projektowania i kierowania robotami budowlanymi bez ograniczeń w specjalności instalacyjnej w zakresie sieci, instalacji i urządzeń cieplnych, wentylacyjnych, gazowych, wodociagowych i kanalizacyjnych
nr ewid. SLK/2699/PWOS/09



Ś L Ą S K A
O K R Ę G O W A
I Z B A
I N Ż Y N I E R Ó W
B U D O W N I C T W A

SLK/OKK/7131.7132/2705/09

Katowice, dnia 25 maja 2009 r.

DECYZJA

Na podstawie art. 24 ust. 1 pkt 2 ustawy z dnia 15 grudnia 2000 r. o samorządach zawodowych architektów, inżynierów budownictwa oraz urbanistów (Dz.U. z 2001 r. Nr 5, poz. 42 z późn. zm.), art. 13 ust. 1 pkt 1 i 2 i ust. 2, art. 14 ust. 1 pkt 4 ustawy z dnia 7 lipca 1994 r. Prawo budowlane (Dz.U. z 2006 r. Nr 156, poz. 1118 z późn. zm.) oraz § 11 ust. 1 pkt 1 rozporządzenia Ministra Transportu i Budownictwa z dnia 28 kwietnia 2006 r. w sprawie samodzielnych funkcji technicznych w budownictwie (Dz.U. z 2006 r. Nr 83, poz. 578 z późn. zm.) w związku z art. 104 Kodeksu postępowania administracyjnego (Dz.U. z 2000 r. Nr 98, poz. 1071 z późn. zm.)

Okręgowa Komisja Kwalifikacyjna Śl.OIIB n a d a j e

Panu(i) Bartłomiejowi Maor

Mgr inż. inżynierii i ochrony środowiska
ur. dnia 24 sierpnia 1980 w Gliwicach

UPRAWNIENIA BUDOWLANE numer ewidencyjny SLK/2699/PWOS/09

**do projektowania i kierowania robotami budowlanymi bez ograniczeń
w specjalności instalacyjnej w zakresie sieci, instalacji i urządzeń ciepłych,
wentylacyjnych, gazowych, wodociągowych i kanalizacyjnych**

UZASADNIENIE

Okręgowa Komisja Kwalifikacyjna Śląskiej Okręgowej Izby Inżynierów Budownictwa w Katowicach na podstawie protokołów z postępowania kwalifikacyjnego oraz z przeprowadzonego egzaminu, stwierdziła, że Pan(i) **Bartłomiej Maor** posiada wymagane prawem: wykształcenie i praktykę zawodową oraz uzyskał(a) pozytywny wynik egzaminu - konieczne do uzyskania uprawnień budowlanych **do projektowania i kierowania robotami budowlanymi bez ograniczeń w specjalności instalacyjnej w zakresie sieci, instalacji i urządzeń ciepłych, wentylacyjnych, gazowych, wodociągowych i kanalizacyjnych.**

Szczegółowy zakres uprawnień jest określony na odwrocie niniejszej decyzji.

Pouczenie



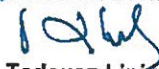
1. Zgodnie z art. 12 ust. 7 w/w ustawy Prawo budowlane – podstawę do wykonywania samodzielnych funkcji technicznych w budownictwie stanowi wpis do centralnego rejestru Głównego Inspektora Nadzoru Budowlanego oraz wpis na listę członków właściwej izby samorządu zawodowego.
2. Od niniejszej decyzji służy odwołanie do Krajowej Komisji Kwalifikacyjnej Polskiej Izby Inżynierów Budownictwa w Warszawie, za pośrednictwem Okręgowej Komisji Kwalifikacyjnej Śl.OIIB w Katowicach w terminie 14 dni od dnia jej doręczenia.

Otrzymują:

1. Pan(i) Bartłomiej Maor
Lipowa 6/4
44-100 Gliwice
2. Okręgowa Rada Izby
3. Główny Inspektor
Nadzoru Budowlanego
4. a/a.



Skład orzekający OKK

1. 
Mgr inż. Zbigniew Dzierżewicz
2. 
Mgr inż. Bolesław Jurkiewicz
3. 
Mgr inż. Tadeusz Lipiński



Zaświadczenie

o numerze weryfikacyjnym:

SLK-HN1-66N-1VK *

Pan Bartłomiej Maor o numerze ewidencyjnym SLK/IS/6194/09
adres zamieszkania ul. Lipowa 6/4, 44-100 Gliwice
jest członkiem Śląskiej Okręgowej Izby Inżynierów Budownictwa i posiada wymagane
ubezpieczenie od odpowiedzialności cywilnej.

Niniejsze zaświadczenie jest ważne do dnia 2020-07-31.

Zaświadczenie zostało wygenerowane elektronicznie i opatrzone bezpiecznym podpisem elektronicznym weryfikowanym przy pomocy ważnego kwalifikowanego certyfikatu w dniu 2019-08-06 roku przez:

Roman Karwowski, Przewodniczący Rady Śląskiej Okręgowej Izby Inżynierów Budownictwa.

(Zgodnie art. 5 ust 2 ustawy z dnia 18 września 2001 r. o podpisie elektronicznym (Dz. U. 2001 Nr 130 poz. 1450) dane w postaci elektronicznej opatrzone bezpiecznym podpisem elektronicznym weryfikowanym przy pomocy ważnego kwalifikowanego certyfikatu są równoważne pod względem skutków prawnych dokumentom opatrzonym podpisami własnoręcznymi.)

* Weryfikację poprawności danych w niniejszym zaświadczeniu można sprawdzić za pomocą numeru weryfikacyjnego zaświadczenia na stronie Polskiej Izby Inżynierów Budownictwa www.piib.org.pl lub kontaktując się z biurem właściwej Okręgowej Izby Inżynierów Budownictwa.



S Ł Ą S K A
O K R Ę G O W A
I Z B A
I N Ż Y N I E R Ó W

BUDOWNICTWA
SLK/OKK/7131.7132/4951/13

Katowice, dnia 12 grudnia 2013 r.

DECYZJA

Na podstawie art. 12 ust. 2, 3, 4, art. 13, art. 14 ust. 1 pkt. 2 ustawy z dnia 7 lipca 1994 r. Prawo budowlane (Dz.U. z 2010 r. Nr 243, poz. 1623 z późn. zm.), § 15 i § 23 ust. 1 rozporządzenia Ministra Transportu i Budownictwa z dnia 28 kwietnia 2006 r. w sprawie samodzielnych funkcji technicznych w budownictwie (Dz.U. z 2006 r. Nr 83, poz. 578 z późn. zm.) oraz art. 24 ust. 1 pkt 2 ustawy z dnia 15 grudnia 2000 r. o samorządach zawodowych architektów, inżynierów budownictwa oraz urbanistów (Dz.U. z 2001 r. Nr 5, poz. 42 z późn. zm.), po ustaleniu, że zostały spełnione warunki w zakresie przygotowania zawodowego oraz po złożeniu egzaminu na uprawnienia budowlane z wynikiem pozytywnym

Pan Sebastian Kurek

mgr inż. inżynierii i ochrony środowiska
ur. dnia 20 czerwca 1981 w Rudzie Śląskiej

otrzymuje

UPRAWNIENIA BUDOWLANE

numer ewidencyjny SLK/4951/PWOS/13

do projektowania i kierowania robotami budowlanymi

w specjalności instalacyjnej w zakresie sieci, instalacji i urządzeń ciepłych, wentylacyjnych, gazowych, wodociągowych i kanalizacyjnych bez ograniczeń

Zakres uprawnień:

- projektowanie obiektu budowlanego i kierowanie robotami budowlanymi związanymi z obiektem budowlanym, takim jak: sieci i instalacje ciepłe, wentylacyjne, gazowe, wodociągowe i kanalizacyjne z doбором właściwych urządzeń w projekcie budowlanym oraz ich instalowaniem w procesie budowy lub remontu,
- sprawdzanie projektów budowlanych i sprawowanie nadzoru autorskiego,
- kierowanie wytwarzaniem konstrukcyjnych elementów budowlanych oraz nadzór i kontrola techniczna wytwarzania tych elementów,
- wykonywanie nadzoru inwestorskiego,
- sprawowanie kontroli technicznej utrzymania obiektów budowlanych z zastrzeżeniem art. 62 ust. 5 ustawy

Na podstawie §15 rozporządzenia Ministra Transportu i Budownictwa z dnia 28 kwietnia 2006 r. w sprawie samodzielnych funkcji technicznych w budownictwie - uprawnienia niniejsze uprawniają do sporządzania projektów zagospodarowania działki lub terenu w zakresie w/w specjalności.

UZASADNIENIE

W wyniku pozytywnego postępowania kwalifikacyjnego i pozytywnego wyniku egzaminu ze znajomości procesu budowlanego oraz praktycznego zastosowania wiedzy technicznej wydanie niniejszych uprawnień budowlanych jest uzasadnione.

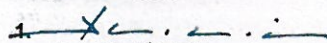

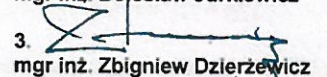
Od niniejszej decyzji służy stronom prawo odwołania do Krajowej Komisji Kwalifikacyjnej Polskiej Izby Inżynierów Budownictwa w Warszawie, za pośrednictwem Okręgowej Komisji Kwalifikacyjnej ŚOIIB w Katowicach w terminie 14 dni od dnia jej doręczenia.

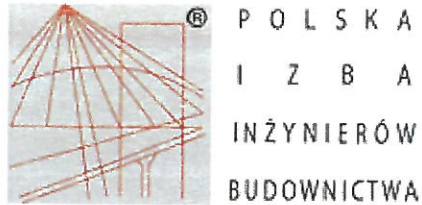
Otrzymują:

1. Pan Sebastian Kurek
Wierzbowa 11
41-711 Ruda Śląska
Okręgowa Rada Izby
2. Główny Inspektor
Nadzoru Budowlanego
3. a/a
4. a/a



Skład orzekający OKK

1. 
mgr inż. Piotr Szatkowski
2. 
mgr inż. Bolesław Jurkiewicz
3. 
mgr inż. Zbigniew Dzierżewicz



Zaświadczenie

o numerze weryfikacyjnym:

SLK-SE4-9AC-PV8 *

Pan Sebastian Kurek o numerze ewidencyjnym SLK/IS/8613/14
adres zamieszkania ul. Wierzbowa 11, 41-711 Ruda Śląska
jest członkiem Śląskiej Okręgowej Izby Inżynierów Budownictwa i posiada wymagane
ubezpieczenie od odpowiedzialności cywilnej.

Niniejsze zaświadczenie jest ważne do dnia 2020-02-29.

Zaświadczenie zostało wygenerowane elektronicznie i opatrzone bezpiecznym podpisem elektronicznym
weryfikowanym przy pomocy ważnego kwalifikowanego certyfikatu w dniu 2019-02-14 roku przez:

Roman Karwowski, Przewodniczący Rady Śląskiej Okręgowej Izby Inżynierów Budownictwa.

(Zgodnie art. 5 ust 2 ustawy z dnia 18 września 2001 r. o podpisie elektronicznym (Dz. U. 2001 Nr 130 poz. 1450) dane w postaci elektronicznej opatrzone bezpiecznym podpisem elektronicznym weryfikowanym przy pomocy ważnego kwalifikowanego certyfikatu są równoważne pod względem skutków prawnych dokumentom opatrzonym podpisami własnoręcznymi.)

* Weryfikację poprawności danych w niniejszym zaświadczeniu można sprawdzić za pomocą numeru weryfikacyjnego zaświadczenia na stronie Polskiej Izby Inżynierów Budownictwa www.piib.org.pl lub kontaktując się z biurem właściwej Okręgowej Izby Inżynierów Budownictwa.

Projektant:

Barłomiej Maor
nr uprawnień SLK/2699/PWOS/09

Wrzesień 2019

Sprawdzający:

Sebastian Kurek
nr uprawnień SLK/4951/PWOS/13

OŚWIADCZENIE
projektanta / sprawdzającego

projekt budowlano - wykonawczy

Zgodnie z art.20 ust.4 Ustawy z dnia 7 lipca 1994 r. Prawo Budowlane (tj. Dz.U. Nr 207 z 2003 r. poz. 2016 z póź. zmianami) niniejszym oświadczamy, że projekt budowlany został sporządzony zgodnie z obowiązującymi przepisami oraz zasadami wiedzy technicznej oraz że jesteśmy wpisani na listę członków stosownej izby inżynierów budownictwa oraz opłaciliśmy składki i posiadamy stosowne aktualne polisy OC.

Oświadczenie dotyczy projektu budowlano – wykonawczego:

„Przebudowy sieci wodociągowej wraz z odejściami, odgałęzieniami do budynków i odtworzeniem nawierzchni, obejmującej rejon ul. Skłodowskiej-Curie w Mikołowie wraz z uzyskaniem, ostatecznej decyzji pozwolenia na budowę oraz sprawowaniem nadzoru autorskiego”

Podpisy:

Projektant:

Barłomiej Maor
nr uprawnień SLK/2699/PWOS/09

mgr inż. Bartłomiej Maor
Uprawnienia do projektowania i kierowania robotami budowlanymi bez ograniczeń w specjalności instalacyjnej w zakresie sieci, instalacji i urządzeń cieplnych, wentylacyjnych, gazowych, wodociągowych i kanalizacyjnych nr ewid. SLK/2699/PWOS/09

Sprawdzający:

Sebastian Kurek
nr uprawnień SLK/4951/PWOS/13

mgr inż. Sebastian Kurek
nr ewid. SLK/4951/PWOS/13
Uprawnienia do projektowania i kierowania robotami budowlanymi bez ograniczeń w specjalności instalacyjnej w zakresie sieci, instalacji i urządzeń cieplnych, wentylacyjnych, gazowych, wodociągowych i kanalizacyjnych bez ograniczeń.