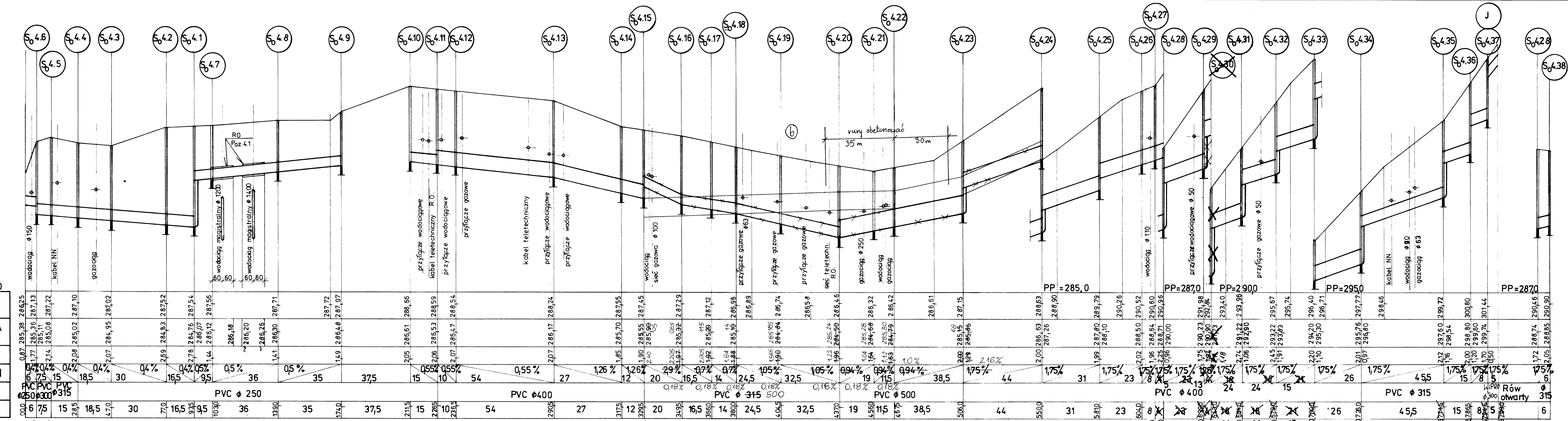
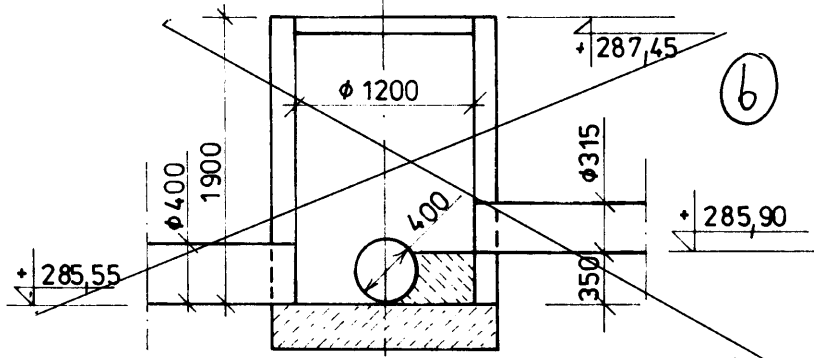


1:50
1:1000



POZIOM PORÓWNAWCZY = 283,0

RZĘDNA TERENU	RZĘDNA DNA PROJEKTOWANA (ISTNIEJĄCA)	GLĘBOKOŚĆ UŁOŻENIA	SPADKI / DŁUGOŚCI [% / m]	MATERIAŁ / PRZEKRÓJ	ODLEGŁOŚCI
287,38	287,13	0,25	0,4%	PVC φ 150	6,0
287,36	287,11	0,25	0,4%	PVC φ 150	13,5
287,22	287,08	0,14	0,4%	PVC φ 150	15
287,10	287,02	0,08	0,4%	PVC φ 150	18,5
287,02	287,02	0,00	0,4%	PVC φ 150	47,0
287,52	287,52	0,00	0,4%	PVC φ 150	30
287,54	287,54	0,00	0,4%	PVC φ 150	7,0
287,56	287,56	0,00	0,5%	PVC φ 150	16,5
286,18	286,18	0,00	0,5%	PVC φ 150	9,5
286,20	286,20	0,00	0,5%	PVC φ 150	10,30
286,26	286,26	0,00	0,5%	PVC φ 150	36
287,71	287,71	0,00	0,5%	PVC φ 150	13,90
287,72	287,72	0,00	0,5%	PVC φ 150	35
287,97	287,97	0,00	0,5%	PVC φ 150	17,40
288,66	288,66	0,00	0,55%	PVC φ 150	37,5
288,59	288,59	0,00	0,55%	PVC φ 150	21,15
288,54	288,54	0,00	0,55%	PVC φ 150	15
288,54	288,54	0,00	0,55%	PVC φ 150	22,85
288,24	288,24	0,00	0,55%	PVC φ 150	10
288,55	288,55	0,00	1,26%	PVC φ 150	54
287,55	287,55	0,00	1,26%	PVC φ 150	29,05
287,45	287,45	0,00	2,26%	PVC φ 150	27
287,29	287,29	0,00	2,29%	PVC φ 150	317,5
287,12	287,12	0,00	0,7%	PVC φ 150	12
286,98	286,98	0,00	0,7%	PVC φ 150	32,95
286,89	286,89	0,00	0,7%	PVC φ 150	20
286,74	286,74	0,00	0,7%	PVC φ 150	16,5
286,58	286,58	0,00	0,7%	PVC φ 150	14
286,46	286,46	0,00	1,05%	PVC φ 150	24,5
286,32	286,32	0,00	1,05%	PVC φ 150	380,0
286,42	286,42	0,00	1,05%	PVC φ 150	14
286,61	286,61	0,00	1,05%	PVC φ 150	24,5
287,15	287,15	0,00	1,05%	PVC φ 150	4,04
288,63	288,63	0,00	1,05%	PVC φ 150	32,5
288,90	288,90	0,00	1,05%	PVC φ 150	437,0
289,26	289,26	0,00	1,05%	PVC φ 150	19
289,79	289,79	0,00	1,05%	PVC φ 150	45,0
290,26	290,26	0,00	1,05%	PVC φ 150	11,5
290,52	290,52	0,00	1,05%	PVC φ 150	46,75
290,60	290,60	0,00	1,05%	PVC φ 150	38,5
290,95	290,95	0,00	1,05%	PVC φ 150	506,0
291,98	291,98	0,00	1,05%	PVC φ 150	44
292,64	292,64	0,00	1,05%	PVC φ 150	55,0
292,64	292,64	0,00	1,05%	PVC φ 150	31
293,40	293,40	0,00	1,05%	PVC φ 150	58,0
293,96	293,96	0,00	1,05%	PVC φ 150	23
294,00	294,00	0,00	1,05%	PVC φ 150	23
294,98	294,98	0,00	1,05%	PVC φ 150	60,0
295,67	295,67	0,00	1,05%	PVC φ 150	8
295,74	295,74	0,00	1,05%	PVC φ 150	13
296,40	296,40	0,00	1,05%	PVC φ 150	24
296,71	296,71	0,00	1,05%	PVC φ 150	24
297,77	297,77	0,00	1,05%	PVC φ 150	15
298,46	298,46	0,00	1,05%	PVC φ 150	26
299,72	299,72	0,00	1,05%	PVC φ 150	45,5
300,80	300,80	0,00	1,05%	PVC φ 150	15
300,80	300,80	0,00	1,05%	PVC φ 150	15
301,44	301,44	0,00	1,05%	PVC φ 150	8
290,46	290,46	0,00	1,05%	PVC φ 150	5
290,46	290,46	0,00	1,05%	PVC φ 150	6
290,90	290,90	0,00	1,05%	PVC φ 150	6



UWAGA!

- Poziomy uzbrojenia podziemnego nie są sprecyzowane i wysowano je w przybliżeniu.
- W celu umożliwienia wprowadzenia ewentualnych korekt poziomów, wykopy przeprowadzać i rury kłaść „od dołu” po zlokalizowaniu uzbrojenia podziemnego całego odcinka.
- Przy przejściu rur przez ścianę studzienek stosować przejścia szczelne tulejowe.
- W miejscach występowania sieci podziemnych wykopy przeprowadzać ręcznie.

Aktualizacja „a”
Wykonał : inż. W. Chechelski
28. 02. 2003 r.

Aktualizacja „b”
Aktualizował :
W. Chechelski
kwiecień 2005r.

ZAKŁAD USŁUG TECHNICZNO-BUDOWLANYCH "TECHBUD"		
INWESTOR: U. M. MIKOŁÓW.	FAZA: PB+PW	FORMAT: A4x4
NAZWA I ADRES OBIEKTU: Sieć kanalizacji deszczowej i rowów otwartych w północnej części dzielnicy Kamionka w Mikotowie	BRANZA: siec wodno-kanalizacyjna	SKALA: 1:50 1:1000
PROJEKTANT: Mgr inż. Marian Pręd (upr. Siec wod-kan nr 717/84)		NR PROJ.: 75-02
SPRAWDZAJĄCY: Mgr inż. Grzegorz Niemcewicz (upr. Siec wod-kan nr 162/85)		
OPRACOWAŁ: Inż. Wiesław Chechelski (upr. Konstr.-bud nr 94/85)		
DATA 10 2002 r.		
NAZWA RYS.: PROFIL. ULICA PAPROTEK – SIEĆ NR 4.		NR RYS.: B 2.19.A