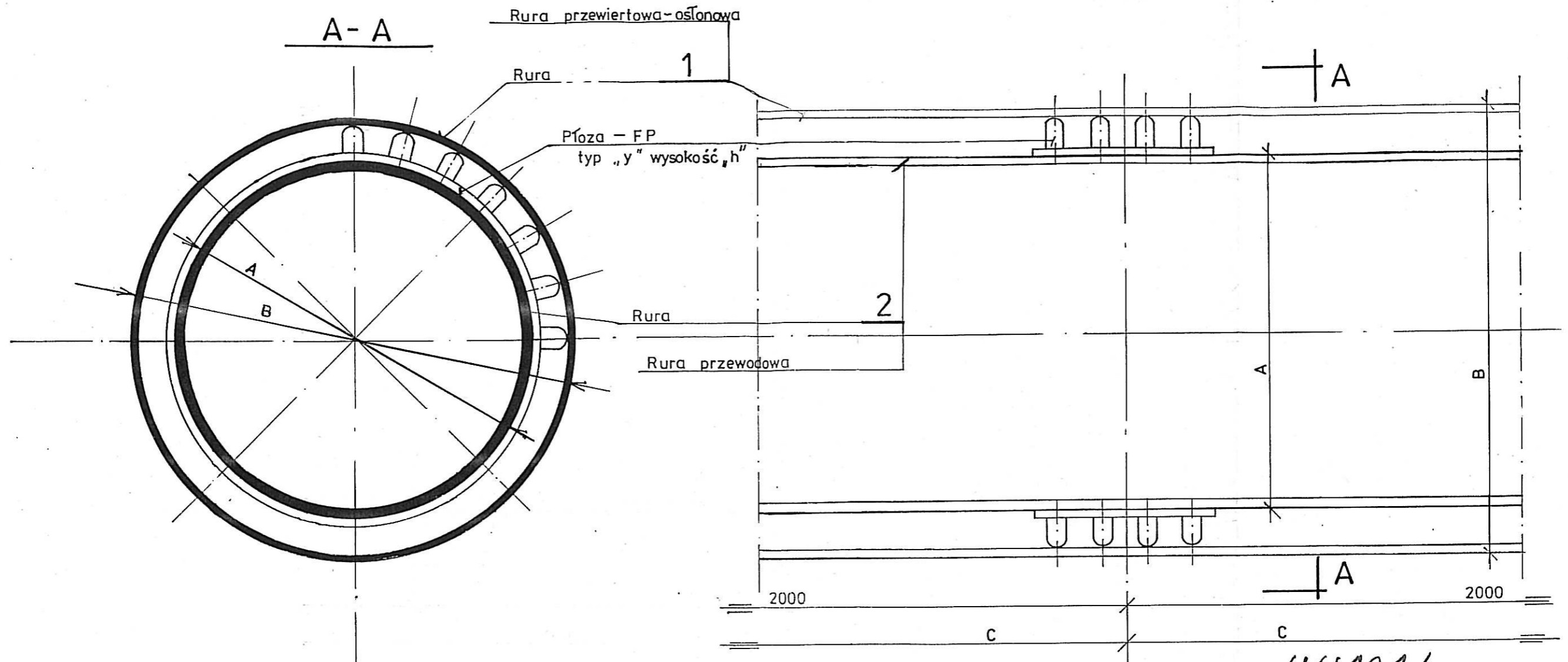


SZCZEGÓŁ PODPORY RURY PRZEWODOWEJ



UWAGA!
Rura zabezpieczyć antykorozyjnie.

TABELA WYMIAROWA

Nazwa przewiertu / rury osłonowej	A	B	C	y	h	Ilość szt.	Dług.
1.1.	400	508/10	2,0	F/G	41	1	135
2.1.	250	355,6/8	2,0	F/G	41	1	120
3.1.	400	508/10	2,0	F/G	41	2	165
4.1.	250	355,6/8	2,0	F/G	41	2	120

ZAKŁAD USŁUG TECHNICZNO-BUDOWLANYCH "TECHBUD"		
INWESTOR: U. M. MIKOŁÓW.	FAZA: PW	FORMAT: A3
NAZWA I ADRES OBIEKTU: Sieć kanalizacji deszczowej i rowów otwartych w północnej części dzielnicy Kamionka w Mikołowie.	BRANŻA: „Konstrukcja budowlane i inżynierskie.	SKALA: %
PROJEKTANT: Inż. Wiesław Chechelski. (upr. Konstr.-bud.nr 94/89).		NR PROJ.: 75-02
DATA: 02.2003 r.		NR RYS.: 3.6
NAZWA RYS.: RURY OCHRONNE szczęgół wykonania płóz.		