

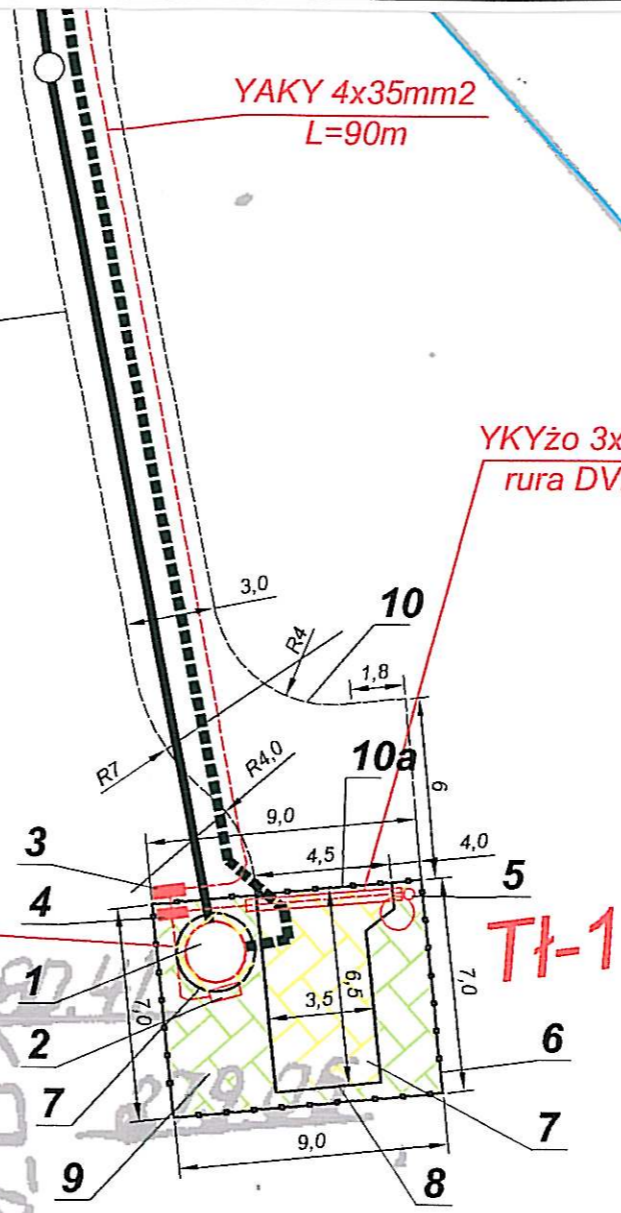
STAROSTWO POWIATOWE  
W MIKOŁOWIE  
ul. Żwirki i Wigury 4a  
43-190 MIKOŁÓW  
XIII

droga dojazdowa do tłoczni  
b=3,50m, polbruk 8cm, tłuczeń 30cm,  
piasek 5cm  
i CEMENT SIKB CEMENTER

YKYžo 5x10mm<sup>2</sup> L=5m  
FeZn 20x3mm<sup>2</sup> L=5m

YAKY 4x35mm<sup>2</sup>  
L=90m

YKYžo 3x4mm<sup>2</sup> L=8m  
rura DVK-75 L=5m



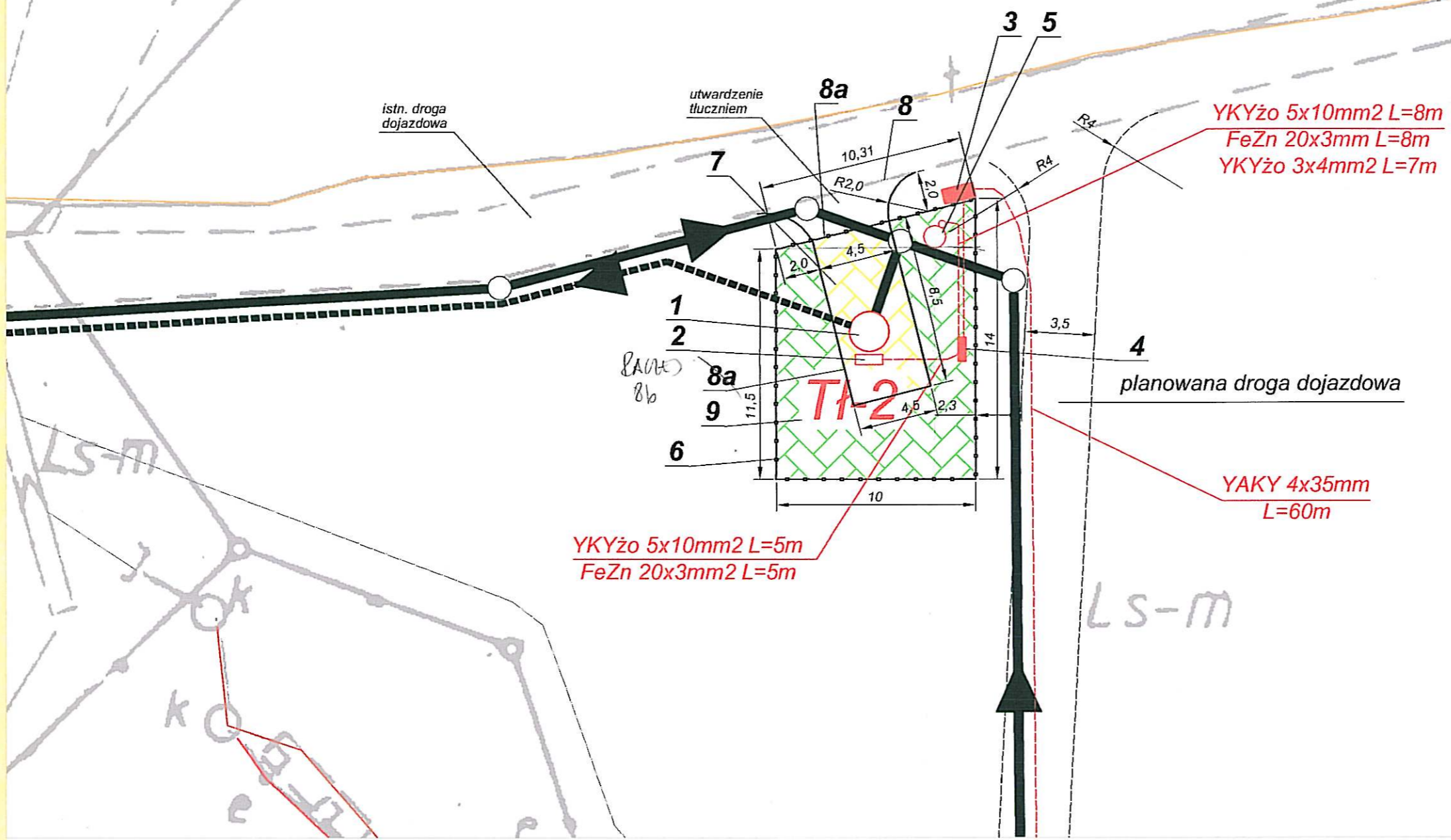
**LEGENDA**

1. Tłocznia ścieków
2. szafka sterownicza
3. złącze ZKP1a
4. złącze przyłączeniowe ZP
5. słup oświetleniowy h=5m z oprawą OUSh-100W
6. Ogrodzenie terenu pompowni z siatki h=1.5m na słupkach stalowych obsadzonych w cokółkach z bramą wjazdową b=3.5m h=1.6m i furtką b=1.0m
7. Kostka betonowa "POLBRUK" gr.80mm na podspce z piasku gr.5cm i podłożu z tłuczni kamiennego gr.30cm na wjeździe i wewnątrz terenu pompowni
8. Obrzeża trawnikowe 8x30x100
9. Teren zielony, wewnątrz pompowni przy ogrodzeniu, krzewy iglaste co 0,7m
10. Krawężnik betonowy 15x30x100
- 10a. Krawężnik betonowy 15x30x100 wtopiony

**UWAGA:**  
Linia kablowa YAKY4x35mm<sup>2</sup> do wykonania przez  
GZE Gliwice w ramach umowy przyłączeniowej  
TWP: M/IHA/2180 /2005 z dn. 23.03.2005

MIROSLAW RAJCA  
TECHNIK ELEKTRYK  
Uprawnienia do projektowania i kierowania robotami  
budowlanymi w stacjach i instalacjach w zakresie  
sieci instalacji urządzeń elektrycznych i elektroenergetycznych  
nr ewid. 1277/B i 50/B2/Op  
upraw. ZE nr 96-3640 OIGE - Katowice

HYDRO-SIEĆ s.c. 45-470 Opole ul. Grudzicka 51	Nazwa i adres obiektu budowlanego		Projekt kanalizacji sanitarnej i deszczowej dla dzielnicy Kamionka w Mikołowie		
	Branża SIECI WOD.-KAN.		Stadium dokumentu: P.B., P.W.		
Przedmiot rysunku  <b>PLAN ZAGOSPODAROWANIA TERENU TŁOCZNI Tł-1</b>	Wykonawcy	Imię i nazwisko	nr uprawnień	Data	Podpis
	GI Projektant	Zdzisław Szewczyk	sieci san. 210/94/Op	VI.2005	<i>[Signature]</i>
	SI Asys.Proj.	mgr inż. Krzysztof Machala		VI.2005	<i>[Signature]</i>
	Weryfikator	mgr inż. Stanisław Wodziński	sieci san. 156/94/Op	VI.2005	<i>[Signature]</i>
	Skala	Nr rysunku		Nr egz.	
1:250	PZTTI-1				



STAROSTWO POWIATOWE  
W MIKOŁOWIE  
ul. Żwirki i Wigury 4a  
43-190 MIKOŁÓW  
XIII

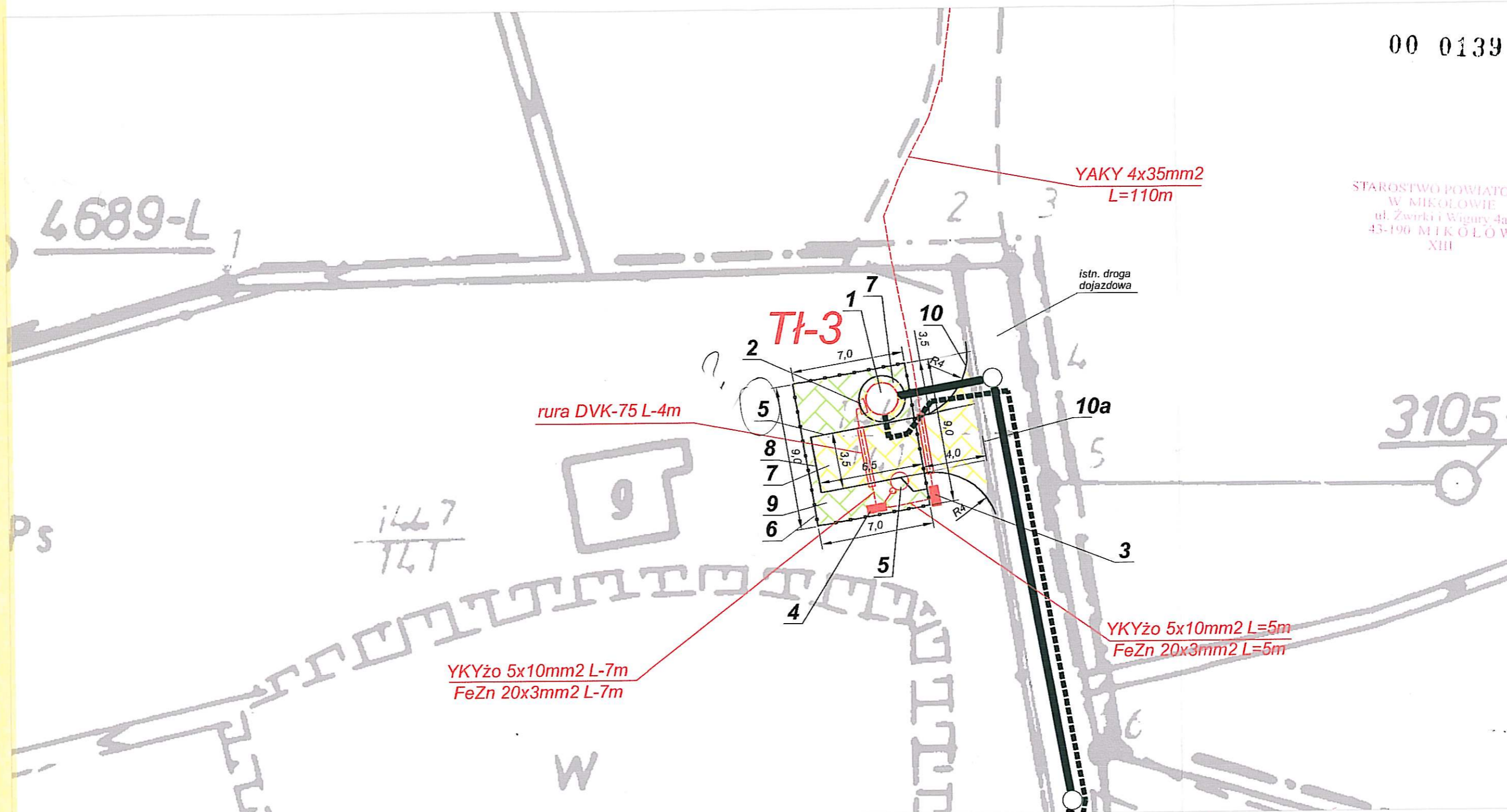
**LEGENDA**

1. Tłocznia ścieków
2. Szafka sterownicza
3. Złącze ZKP1a
4. Złącze przyłączeniowe ZP
5. Słup oświetleniowy h=5m z oprawą OUSh-100W
6. Ogrodzenie terenu pompowni z siatki h=1.5m na słupkach stalowych obsadzonych w cokółach z ramą wjazdową b=3.5m h=1.6m i furtką b=1.0m
7. Kostka betonowa "POLBRUK" gr.80mm na podspce z piasku gr.5cm i podłożu z tłucznia kamiennego gr.30cm na wjeździe i wewnątrz terenu pompowni
8. Krawężnik betonowy 15x30x100
- 8a. Krawężnik wtopiony
- 8b. Obrzeża betonowe 8x30x100
9. Teren zielony, wewnątrz pompowni przy ogrodzeniu, krzewy iglaste co 0,7m

**UWAGA:**  
Linia kablowa YAKY4x35mm2 do wykonania przez GZE Gliwice w ramach umowy przyłączeniowej TWP: M/IHA/2180 /2005 z dn. 23.03.2005

AW RAJCA  
ELEKTRYK  
Uprawnienia do projektowania i kierowania robotami budowlanymi w zakresie instalacji elektrycznych w zakresie sieci instalacji umiarkowanych napięć (L1-10kV) i 50/82/Op  
nr ewid. 5007/Op i 50/82/Op  
spraw. ZE nr 50-3640 OIGE - Katowice

Nazwa i adres obiektu budowlanego <b>HYDRO-SIEĆ s.c.</b> 45-470 Opole ul. Grudzińska 51	Projekt kanalizacji sanitarnej i deszczowej dla dzielnicy Kamionka w Mikołowie			
	Branża SIECI WOD.-KAN.	Stadium dokumentu: P.B., P.W.		
Przedmiot rysunku <b>PLAN ZAGOSPODAROWANIA TERENU TŁCZNI TŁ-2</b>	Wykonawcy GI Projektant Zdzisław Szewczyk	Imię i nazwisko nr uprawnień sieci san. 21094/Op	Data VI.2005	Podpis [Signature]
	SI Asys Proj mgr inż. Krzysztof Machala		VI.2005	[Signature]
	Weryfikator mgr inż. Stanisław Wodźniński	sieci san. 15694/Op	VI.2005	[Signature]
	Skala 1:250	Nr rysunku PZTTI-2	Nr egz	



## LEGENDA

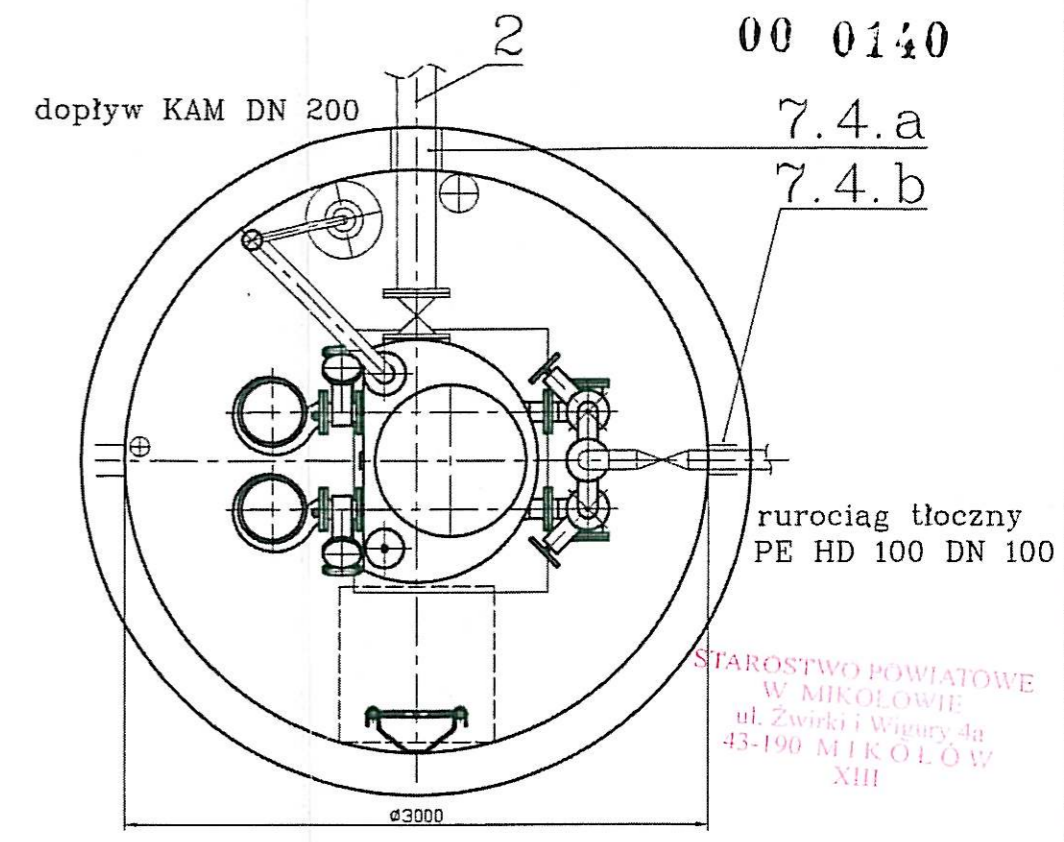
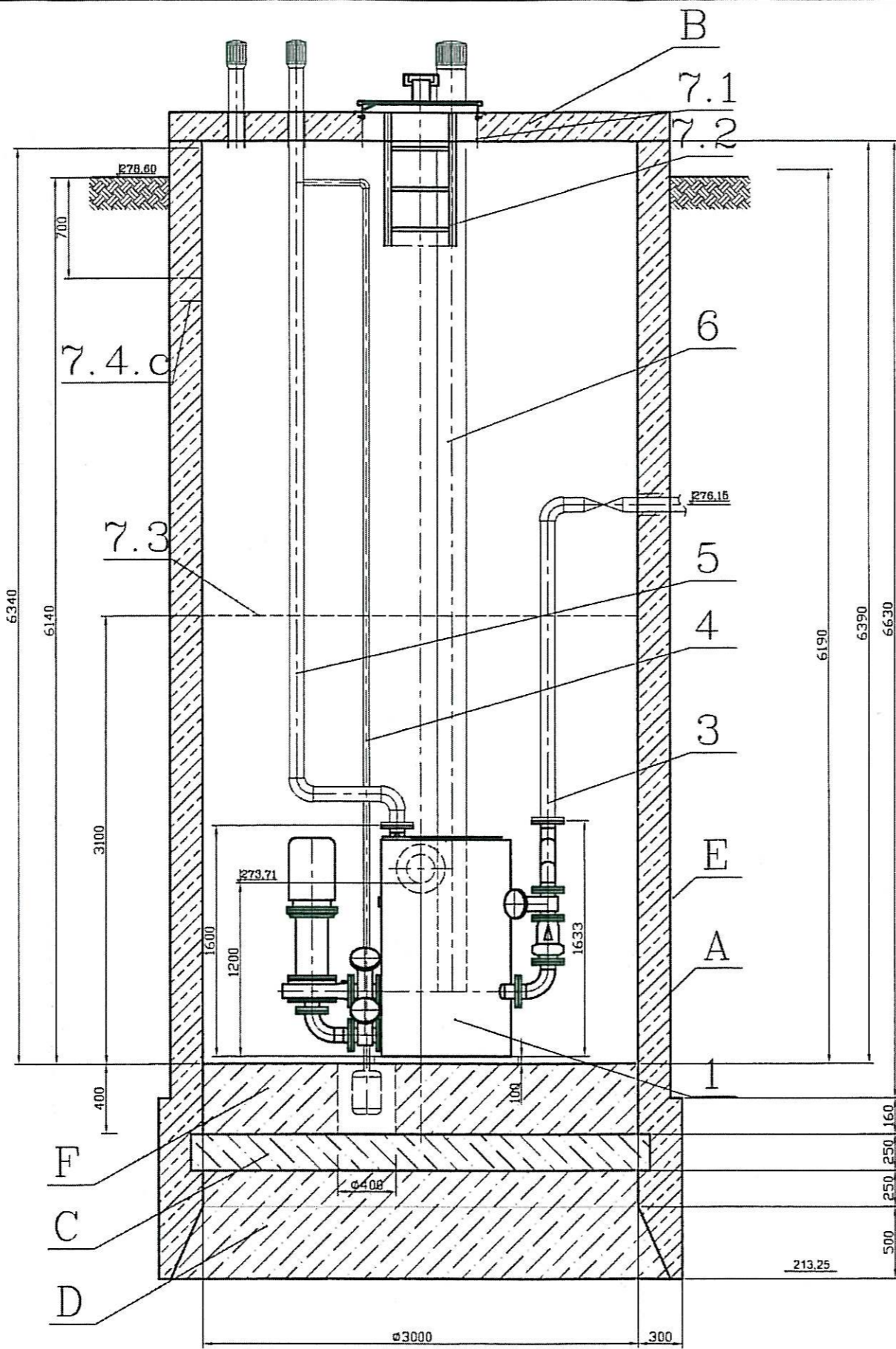
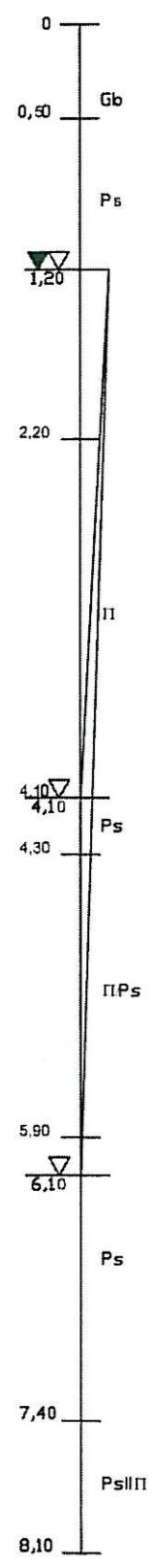
1. Tłocznia ścieków
2. szafka sterownicza
3. złącze ZKP1a
4. złącze przyłączeniowe ZP
5. słup oświetleniowy h=5m z oprawą OUSh-100W
6. Ogrodzenie terenu pompowni z siatki h=1.5m na słupkach stalowych obsadzonych w cokołach z bramą wjazdową b=3.5m h=1.6m i furtką b=1.0m
7. Kostka betonowa "POLBRUK" gr.80mm na podspce z piasku gr.5cm i podłożu z tłuczni kamiennego gr.30cm na wjeździe i wewnątrz terenu pompowni
9. Teren zielony, wewnątrz pompowni przy ogrodzeniu, krzewy iglaste co 0,7m
8. Obrzeża trawnikowe 8x30x100
10. Krawężnik betonowy 15x30x100
- 10a. Krawężnik betonowy 15x30x100 wtopiony

## UWAGA:

Linia kablowa YAKY4x35mm<sup>2</sup> do wykonania przez GZE Gliwice w ramach umowy przyłączeniowej TWP: M/IIHA/2180 /2005 z dn. 23.03.2005

MIROSLAW RAJCA  
TECHNIK ELEKTRYK  
Uprawniona do projektowania i kierowania robotami  
budowlanymi w specjalności instalacji w zakresie  
sieci instalacji urządzeń elektrycznych i elektroenergetycznych  
Dz. Urzęd. 83/7. VOZ. L. 50/92/Op  
Upr. „E” nr 96-3640 OIGE - Katowice

HYDRO-SIEĆ s.c. 45-470 Opole ul. Grudzińska 51		Nazwa i adres obiektu budowlanego <b>Projekt kanalizacji sanitarnej i deszczowej dla dzielnicy Kamionka w Mikołowie</b>	
Przedmiot rysunku <b>PLAN ZAGOSPODAROWANIA TERENU TŁOCZNI TŁ-3</b>		Branża SIECI WOD.-KAN.	Stadium dokumentu: P.B., P.W.
Wykonawcy	Imię i nazwisko	nr uprawnień	Data
GI Projektant	Zdzisław Szewczyk	sieci sanit. 210/94/Op	VI.2005
St. Asys. Proj.	mgr inż. Krzysztof Machela		VI.2005
Weryfikator	mgr inż. Stanisław Wodziański	sieci sanit. 156/94/Op	VI.2005
Skala	1:250	Nr rysunku	PZTTI-3
		Nr egz.	



**ELEMENTY WYPOSAŻENIA :**

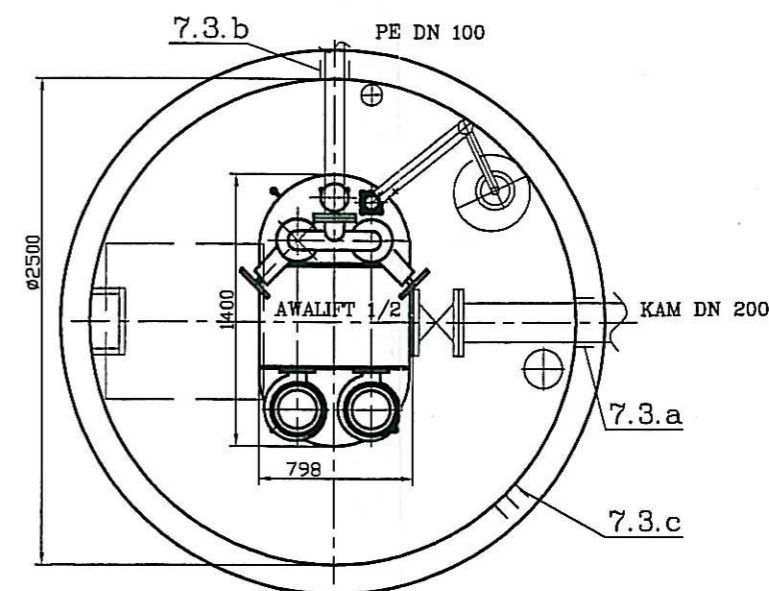
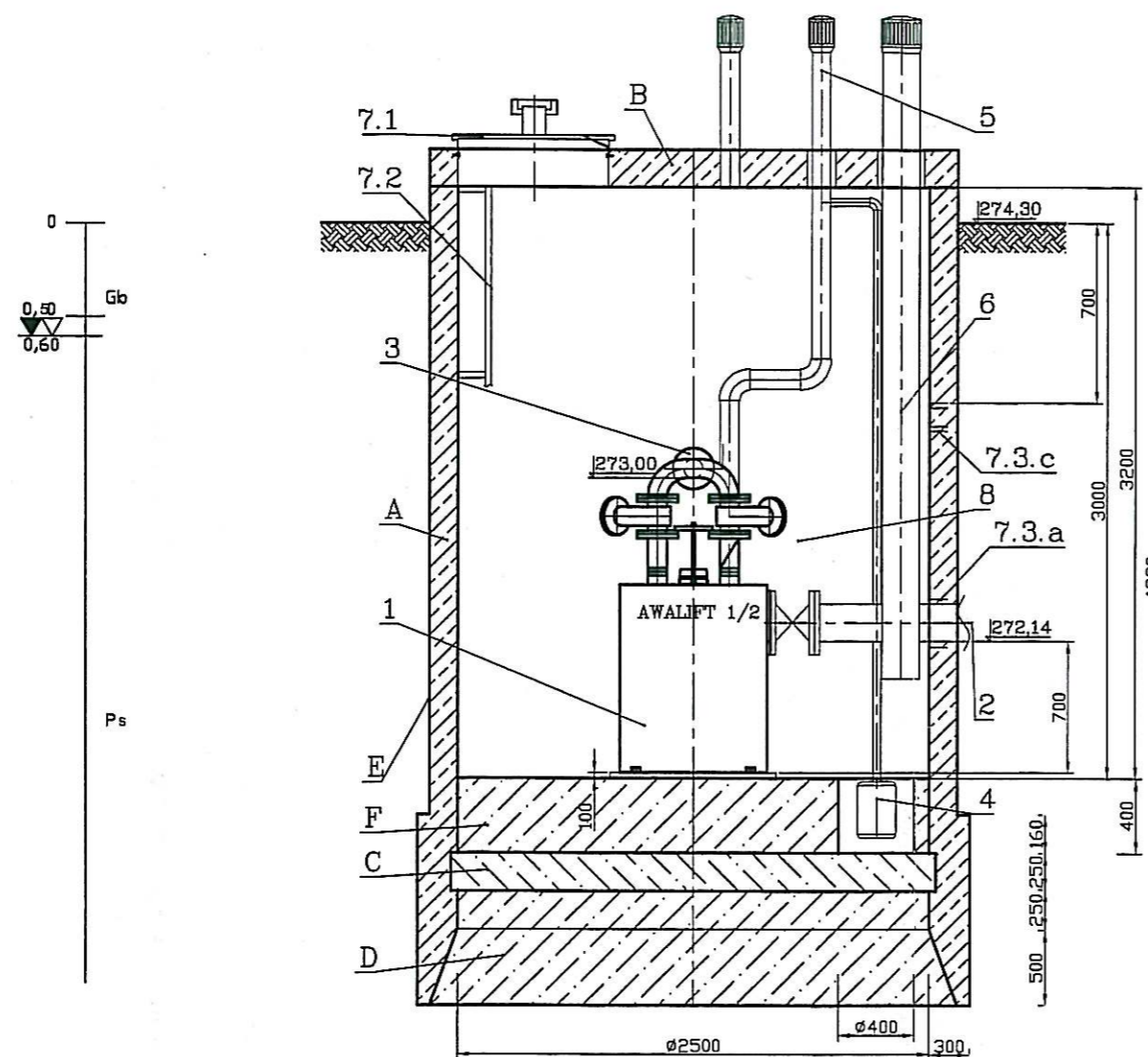
- 1 - Tłocznia AWALIFT 2/2 płaska
- 2 - Rurociąg dopływowy KAM DN 200
- 3 - Rurociąg tłoczny PEHD 100 DN 100 SDR 17
- 4 - Instalacja pompy odwadniającej
- 5 - Odpowietrzenie zbiornika tłoczni
- 6 - Instalacja grawitacyjnej wymiany powietrza w komorze
- 7.1 - Właz eksploatacyjny 800 x 800 z kominkiem wentylacyjnym
- 7.2 - Drabina zejściowa stalowa dzielona L1 = 3,24 m L2 = 3,1 m
- 7.3 - Pomost pośredni stalowy
- 7.4.a- Przejście szczelne typ GPRS Dz/Dw 265/200
- 7.4.b- Przejście szczelne typ GPRS Dz/Dw 160/100
- 7.4.c- Przejście szczelne typ GPRS Dz/Dw 160/110

**ELEMENTY BUDOWLANO - KONSTRUKCYJNE :**

- A - Zbiornik z prefabrykatów żelbet. EKOBUĐ-BIS, beton B-45, stal A-II 18G2
- B - Pokrywa żelbetowa prefabrykowana EKOBUĐ-BIS, beton B-45, stal A-II, St3S
- C - Płyta denna żelbetowa, podwójnie zbrojona, bet. B-35, stal A-II, St3S
- D - Korek betonowy, beton B-20 z uszczelniaczami
- E - Izolacja zewnętrzna
- F - Nadbeton B-20

<b>HYDRO-SIEĆ s.c.</b> 45-470 Opole ul. Grudzińska 51	Nazwa i adres obiektu budowlanego <b>Projekt kanalizacji sanitarnej dla dzielnicy Kamionka w Mikołowie</b>				
	Branża SIECI WOD.-KAN.		Stadium dokumentu P.B., P.W.		
Przedmiot rysunku  <b>CZĘŚĆ BUDOWLANO - TECHNOLOGICZNA TŁOCZNIA TŁ.1</b>	Wykonawcy	Imię i nazwisko	nr uprawnień	Data	Podpis
	Gl Projektant	mgr inż. Andrzej Piotrowski	64 / 77 / Op.	VI.2005	<i>[Signature]</i>
	--				
	--				
Skala	Nr rysunku		Nr egz.		
SCHEMAT		7			

STAROSTWO POWIATOWE  
W MIKOŁOWIE  
ul. Zwirki i Wigury 4a  
43-190 MIKOŁÓW  
XIII



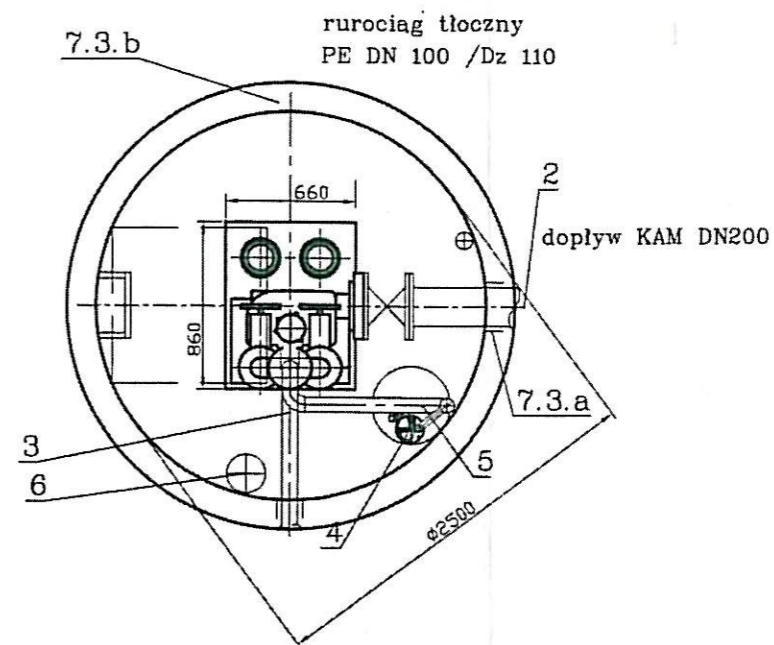
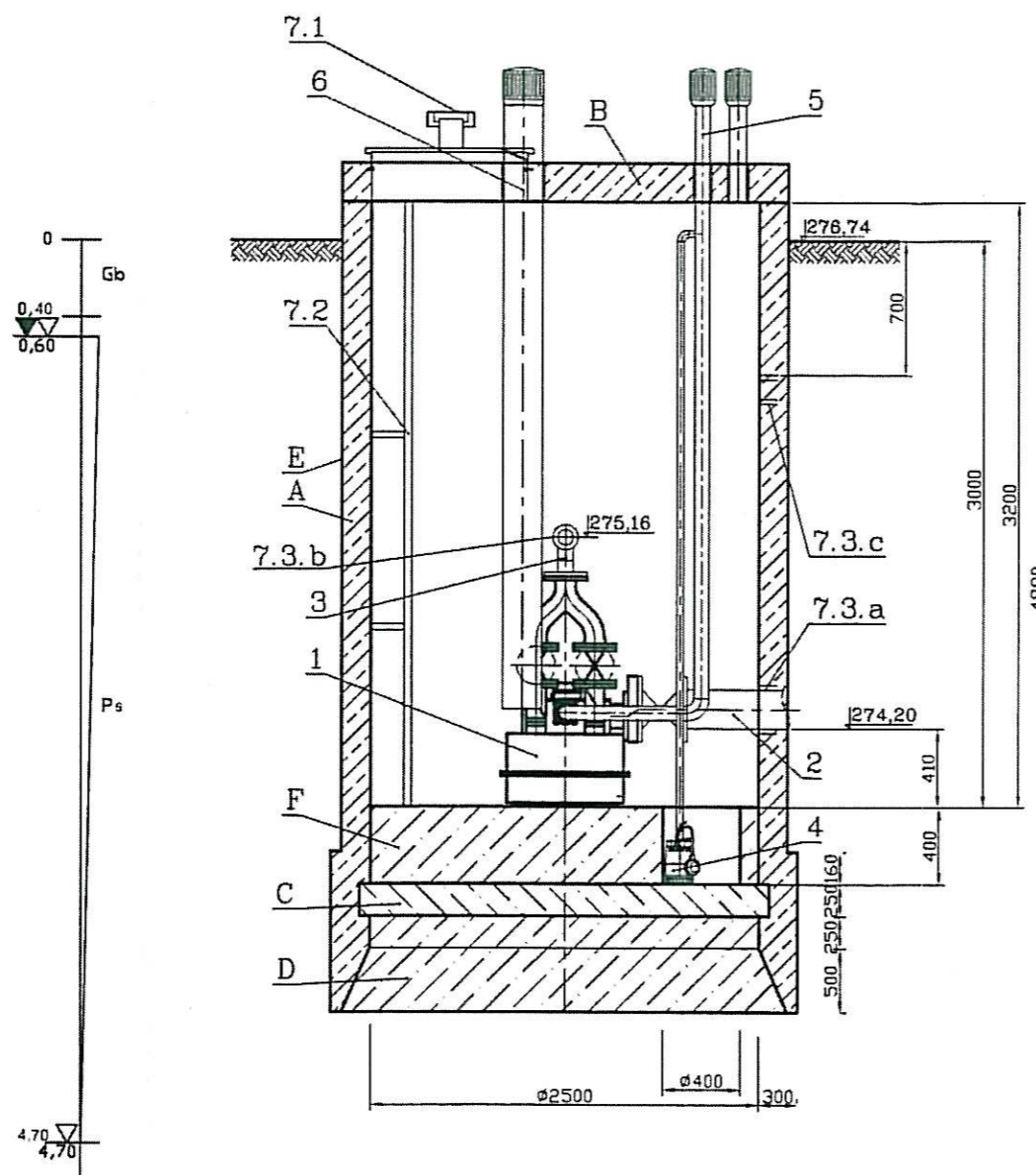
**ELEMENTY WYPOSAŻENIA :**

- 1 - Tłocznia AWALIFT 1/2 U
- 2 - Rurociąg dopływowy KAM DN 200
- 3 - Rurociąg tłoczny PE HD 100 DN 100 SDR 17
- 4 - Instalacja pompy odwadniającej
- 5 - Odpowietrzenie zbiornika tłoczni
- 6 - Instalacja naturalnej wymiany powietrza w komorze
- 7.1 - Właz eksploatacyjny 800 x 800 z kominkiem wentylacyjnym
- 7.2 - Drabina zejściowa stalowa L = 3,0 m
- 7.3.a - Przejście szczelne typ GPRS Dz/Dw 265/200
- 7.3.b - Przejście szczelne typ GPRS Dz/Dw 160/110
- 7.3.c - Przejście szczelne typ GPRS Dz/Dw 160/110

**ELEMENTY BUDOWLANO - KONSTRUKCYJNE :**

- A - Zbiornik z prefabrykatów żelbet. EKOBUD-BIS, beton B-45, stal A-II 18G2
- B - Pokrywa żelbetowa prefabrykowana EKOBUD-BIS, beton B-45, stal A-II, St3S
- C - Płyta denna żelbetowa, podwójnie zbrojona, bet. B-35, stal A-II, St3S
- D - Korek betonowy, beton B-20 z uszczelniaczami
- E - Izolacja zewnętrzna
- F - Nadbeton B-20

<b>HYDRO-SIEĆ s.c.</b> 45-470 Opole ul. Grudzińska 51	Nazwa i adres obiektu budowlanego				
	<b>Projekt kanalizacji sanitarnej dla dzielnicy Kamionka w Mikołowie</b>				
Przedmiot rysunku  <b>CZĘŚĆ BUDOWLANO - TECHNOLOGICZNA TŁOCZNIA TŁ.2</b>	Branża SIECI WOD.-KAN.		Stadium dokumentu: P.B., P.W.		
	Wykonawcy	Imię i nazwisko	nr uprawnień	Data	Podpis
	GI.Projektant	mgr inż. Andrzej Piotrowski	64 / 77 / Op.	VI.2006	<i>[Signature]</i>
	-	-	-	-	-
Skala	Nr rysunku		Nr egz.		
SCHEMAT	8				



STAROSTWO POWIATOWE  
W MIKOŁOWIE  
ul. Zwirki i Wigury 4a  
43-190 MIKOŁÓW  
XIII

**ELEMENTY WYPOSAŻENIA :**

- 1 - Tłocznia AWALIFT 74/2
- 2 - Rurociąg dopływowy KAM DN 200
- 3 - Rurociąg tłoczny PE HD 100 DN 100 SDR 17
- 4 - Instalacja pompy odwadniającej
- 5 - Odpowietrzenie zbiornika tłoczni
- 6 - Instalacja grawitacyjnej wymiany powietrza w komorze
- 7.1 - Właz eksploatacyjny 800 x 800 z kominkiem wentylacyjnym
- 7.2 - Drabina zejściowa stalowa L = 3,15 m
- 7.3.a - Przejście szczelne typ GPRS Dz/Dw 265/200
- 7.3.b - Przejście szczelne typ GPRS Dz/Dw 160/110
- 7.3.c - Przejście szczelne typ GPRS Dz/Dw 160/110

**ELEMENTY BUDOWLANO - KONSTRUKCYJNE :**

- A - Zbiornik z prefabrykatów żelbet. EKOBUD-BIS, beton B-45, stal A-II 18G2
- B - Pokrywa żelbetowa prefabrykowana EKOBUD-BIS, beton B-45, stal A-II, St3S
- C - Płyta dna żelbetowa, podwójnie zbrojona, bet. B-35, stal A-II, St3S
- D - Korek betonowy, beton B-20 z uszczelniaczami
- E - Izolacja zewnętrzna
- F - Nadbeton B-20

<b>HYDRO-SIEĆ s.c.</b> 45-470 Opole ul. Grudzicka 51	Nazwa i adres obiektu budowlanego				
	<b>Projekt kanalizacji sanitarnej                  dla dzielnicy Kamionka w Mikołowie</b>				
Przedmiot rysunku  <b>CZĘŚĆ BUDOWLANO -                  TECHNOLOGICZNA                  TŁOCZNIA TŁ.3</b>	Branża SIECI WOD.-KAN.		Stadium dokumentu: P.B., P.W.		
	Wykonawcy	Imię i nazwisko	nr uprawnień	Data	Podpis
	Gl. Projektant	mgr inż. Andrzej Piotrowski	64 / 77 / Op	VI.2005	<i>[Signature]</i>
	Skala	Nr rysunku		Nr egz.	
	SCHEMAT	9			