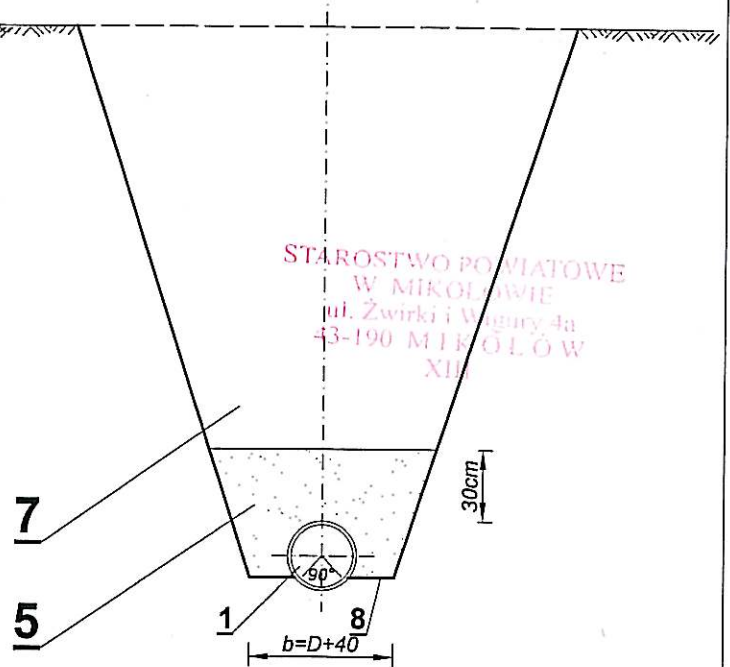
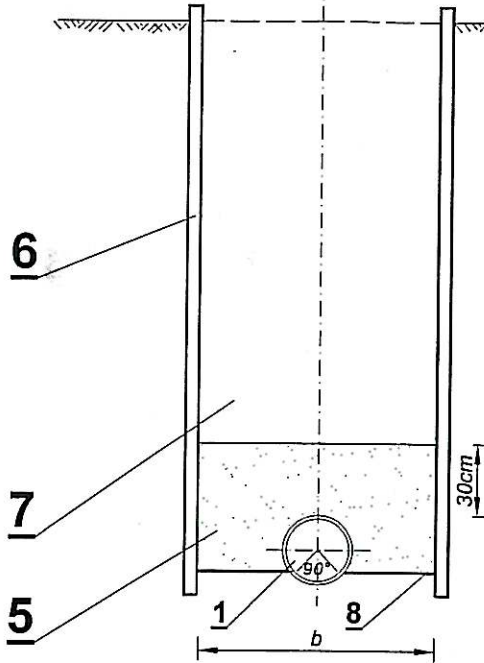


"A"

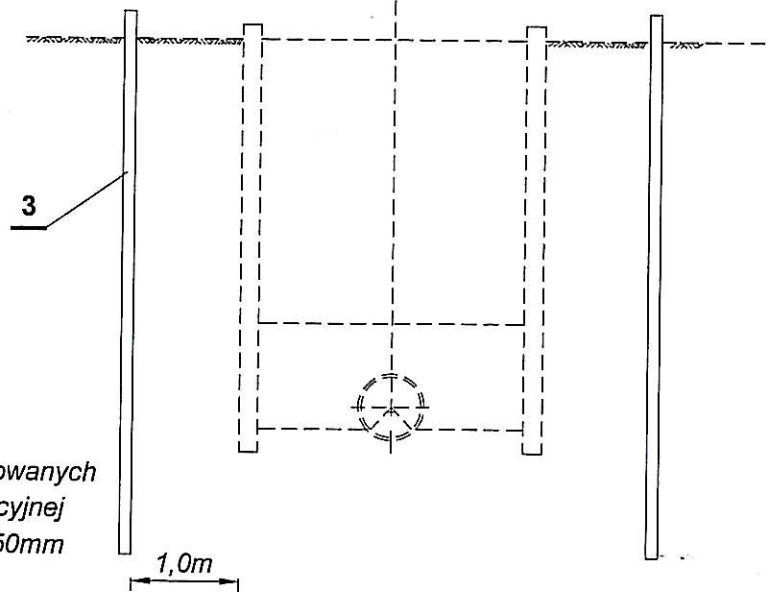
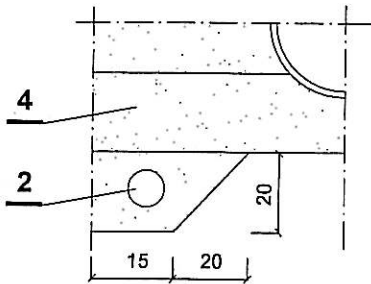
"B"

00 0136



Odwodnienie drenażem

Odwodnienie igłofiltrami



**LEGENDA**

1. Rurociąg z rur DN80-DN250
2. Tymczasowy drenaż z rur PVC Ø113 mm perforowanych z filtrem z włókna syntetycznego w obsypce filtracyjnej
3. Tymczasowe odwodnienie wykopu igłofiltrami Ø50mm
4. Podłoże z piasku klasy II gr.20cm
5. Strefa kanałowa, obsypka z piasku klasy II
6. Ubezpieczenie pionowych ścian wykopu wypraskami stalowymi lub grodzicami
7. Wykop zasypany gruntem miejscowym lub dowiezionym
8. Podłoże z gruntu rodzimego (piasku) klasy II

**UWAGI**

1. Odwodnienie drenażem lub ogłofiltrami wg profili podłużnych
2. Podosypka (Ap), zabezpieczenie geowłókniną (Ag), dodatkowa stabilizacja gruntu (A...p) wg profili podłużnych

ZMIENNE PARAMETRY WYKOPU (cm)

ŚR. RUROCIĄGU (mm)	b (cm)
DN80-150	90
DN200	100
DN250	105
DN300	110

<b>HYDRO-SIEĆ s.c.</b> 45-470 Opole ul. Grudzińska 51	Nazwa i adres obiektu budowlanego <b>Projekt techniczny kanalizacji sanitarnej i deszczowej dla dzielnicy Kamionka w Mikołowie</b>				
	Branża SIECI WOD.-KAN.		Stadium dokumentu: P.B., P.W.		
Przedmiot rysunku  <b>PRZEKROJE CHARAKTERYSTYCZNE</b>	Wykonawcy	Imię i nazwisko	nr uprawnień	Data	Podpis
	GI Projektant	Zdzisław Szewczyk	siecł sanit.210/94/Op	V.2005	[Signature]
	St.Azys.Prnj	mgr inż. Krzysztof Machala		V.2005	[Signature]
	Weryfikator	mgr inż. Stanisław Włodzicki	siecł sanit. 156/94/Op	V.2005	[Signature]
Skala	Nr rysunku		Nr egz.		
schemat		PCH			