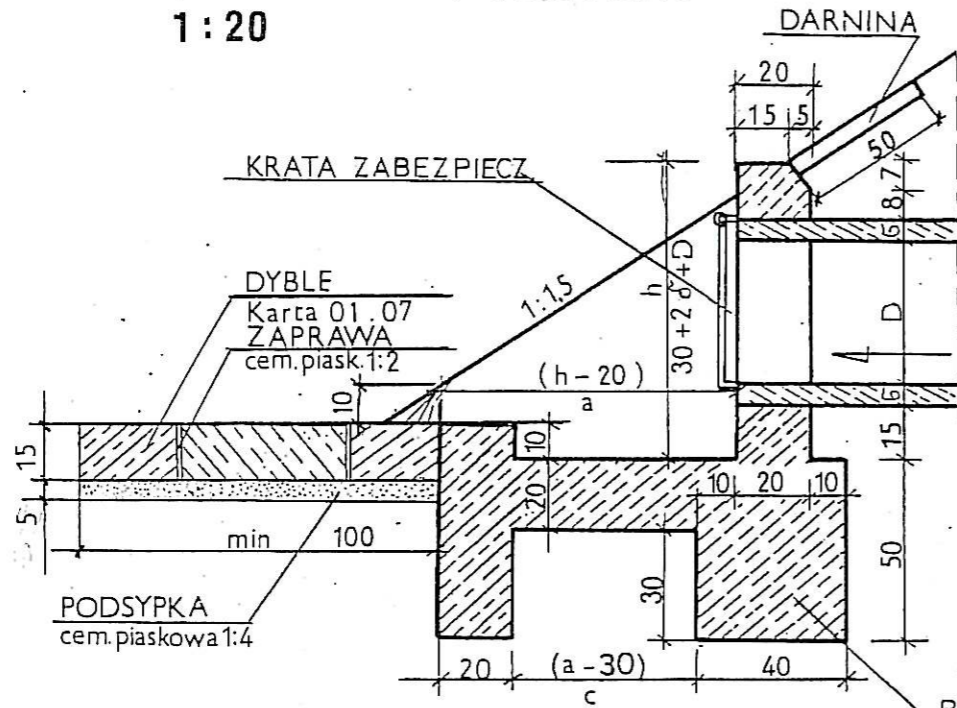


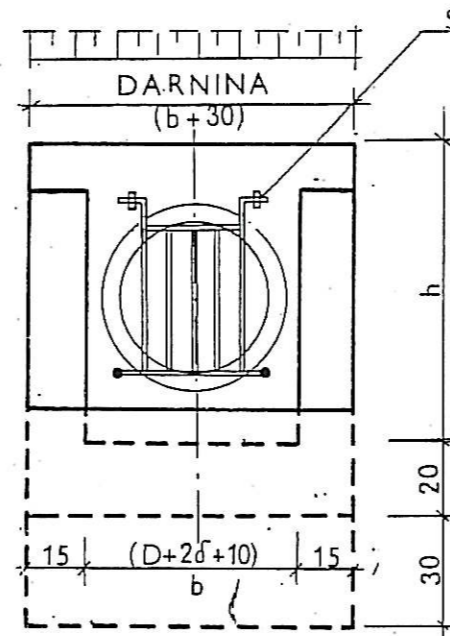
cm

INSTYTUT PROJEKTOWY
MIKOŁAJCZYK
ul. Zwirki i Wigury 40
43-190 MIKOŁÓW
XIII

PRZEKRÓJ PODŁUŻNY
1:20



WIDOK OD CZOŁA



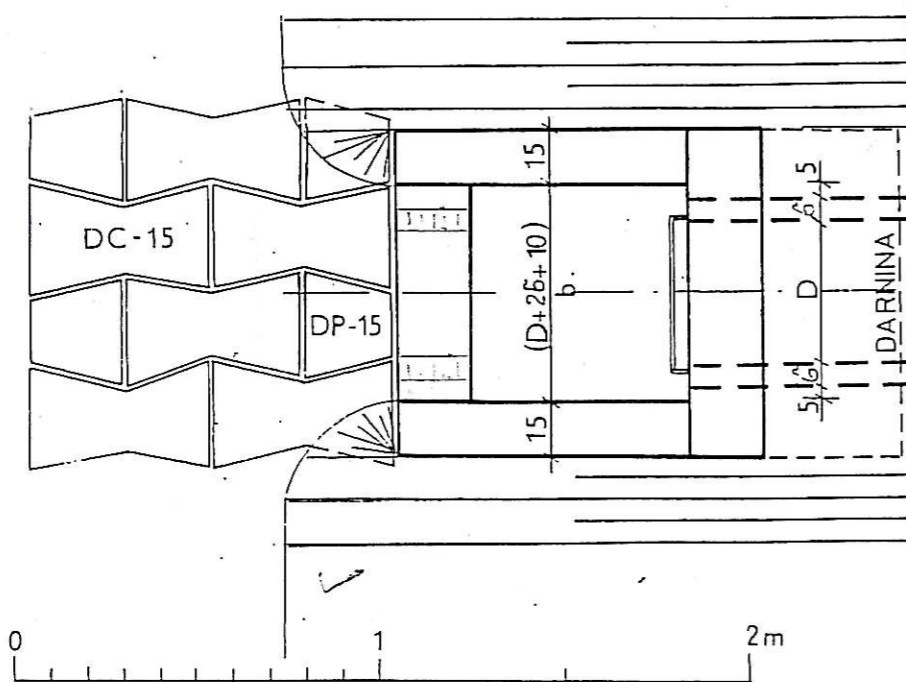
MATERIAŁY na 1 wylot

D kolekt.	beton m ³	dyble DC-15 DP-15	stal ø14 kg	darnina m ²
40	0,59	6/4	2,42	0,4
50	0,73	6/4	2,90	0,5
60	0,90	6/4	4,11	0,56
80	1,17	6/4	6,29	0,68

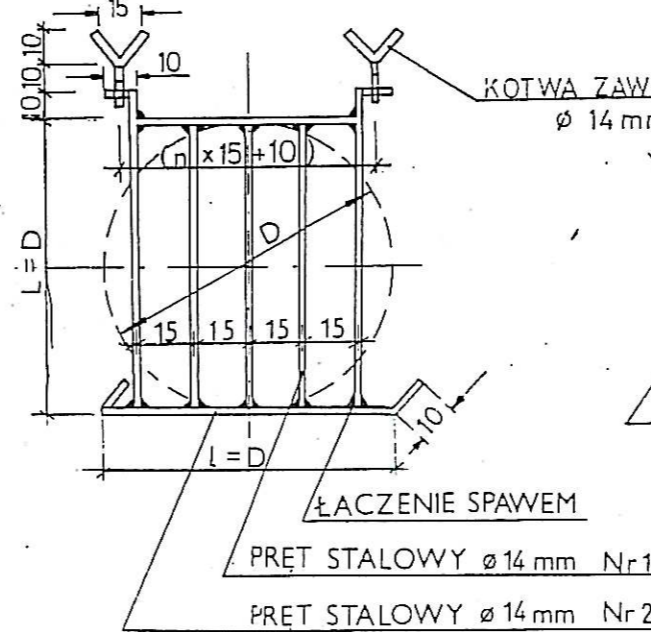
WYMIARY w cm

D/δ	h	a	b	c	drug. preta nr1/szd nr2	
40/4,2	78,2	87	58	62	40/3	80
50/5,0	90	105	70	80	50/3	90
60/5,8	102	123	82	98	60/4	100
80/7,4	125	157	105	132	80/5	120

WIDOK Z GÓRY
1:20

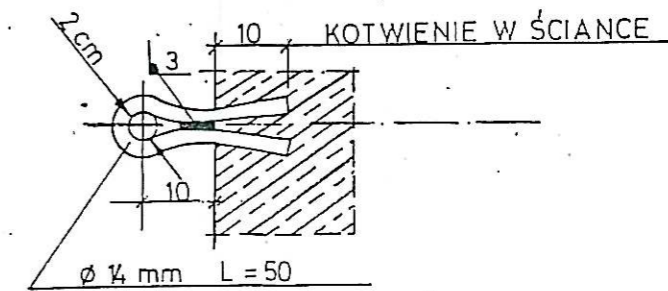


KRATA ZABEZPIECZAJĄCA

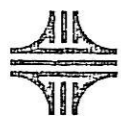


KOTWA ZAWIASOWA
ø 14 mm

SZCZEGÓŁ „A”



KOTWIENIE W ŚCIANCE



Transprojekt

KANALIZACJA DESZCZOWA

WYLOT KOLEKTORA