





Złącze kablowo-pomiarowe ZKP-1a

$P_{Inst.} = 5,4 \text{ kW}$   
 $P_{szcz.} = 3,2 \text{ kW}$

M0059 „Mikołów Panewnicka”



\* przystosować do plombowania

Istn. słup linii nn



Istn. sieć nn

Obw. ul. Panewnicka kier. Katowicka

Proj. (wg GZE Gliwice) YAKY 4 x 35 mm<sup>2</sup>  
L ≈ 110 m ΔU% = 0,18%

R ≤ 30 Ω

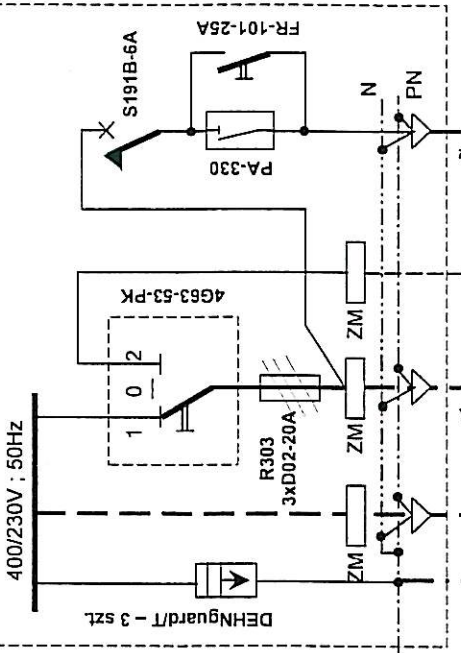
Proj. YKYžo 5 x 10 mm<sup>2</sup>  
L = 5 m ΔU% = 0,02%

FeZn 20 x 3 mm  
L = 115 m

ΣΔU% = 0,22% < ΔU%<sub>dozp.</sub> = 4,0%

R ≤ 10 Ω

Złącze przyłączeniowe SP



400/230V : 50Hz

Proj. YKYžo 5 x 10 mm<sup>2</sup>  
L = 7 m ΔU% = 0,02%

Proj. YKYžo 3 x 2,5 mm<sup>2</sup>  
w słupie L = 6 m

Oświetlenie terenu tloczni

Agregat przewodny Sn = 10 kVA

Tłocznia ścieków z szafką sterowniczą

SCHEMAT ZASADNICZY ZASILANIA TŁOCZNI ŚCIEKÓW TŁ-3 MIKOŁÓW, UL. ZAWISZY CZARNEGO (dz. nr 1447/141)

Sprawdzenie ochrony przeciwporażeniowej i spadków napięć:

| PUNKT ZWARCIA | Zp (Ω) | Iz (A) | Ib (A) | Ia(A) | Zp x Ia ≤ Uo = 230 V | Pszcz. (kW) | ΔU%  | ΔU%  |
|---------------|--------|--------|--------|-------|----------------------|-------------|------|------|
| A             | 0,3712 | 495,69 | 100    | 400   | 148,48 V < 230 V     | 3,2         | 0,18 |      |
| B             | 0,3879 | 474,35 | 25     | 100   | 38,79 V < 230 V      | 3,2         | 0,02 | 0,22 |
| C             | 0,4115 | 447,14 | 20     | 90    | 37,03 V < 230 V      | 3,2         | 0,02 |      |

OBJAŚNIENIA:

Istniejąca sieć nn pracuje w układzie TN-C

Sposób podłączenia agregatu prądowórczego w złączu przyłączeniowym ZP należy wykonać alternatywnie poprzez złączki montażowe bądź wtyczkę stałą na tabliczkę typu 32A/380V - 3P+N+PE.

Układ połączeń wewnętrznych w złączu przyłączeniowym ZP: TN-C

Obudowy złącza pomiarowego i szafki przyłączeniowej z materiału izolacyjnego (tworzywo szluczne) co zapewnia skuteczną ochronę przeciwporażeniową. Stopień ochrony: IP44.

Techniczne warunki przyłączenia: MIHA/2177/2005 z dnia 23-03-2005 r. (GZE Gliwice).



BIURO PROJEKTÓW  
INSTALACJI ELEKTRYCZNYCH  
Miroslaw Rajca  
45-256 OPOLE ; ul. Grota Roweckiego 12a/214  
E-mail: bpiem@op.pl

|                      |   |
|----------------------|---|
| Rodzaj dokumentacji: | PROJEKT BUDOWLANO-WYKONAWCZY  |
| Nazwa zadania:       | Kanalizacja sanitarna   |
| Nazwa opracowania:   | Projekt zasilania elektroenergetycznego tłoczni ścieków sanitarnych nr TI-1, TI-2, TI-3 |
| Adres:               | Mikołów, dzielnica Kamionka   |
| Nazwa rysunku:       | Schemat zasadniczy zasilania tłoczni TI-3   |
| Projektant:          | Miroslaw Rajca  |
| Data opracowania:    | Skala   |
| czwrfiec 05          | Egz. nr 2   |
|                      | Rys. nr   |

o Zgodnie z ustawą o ochronie praw autorstwa, zadania części niniejszego opracowania nie może być przedrukowywana ani kopiowana jakkolwiek techniką bez pisemnej zgody autora projektu, tj. BPIE „MR” w Opolu.

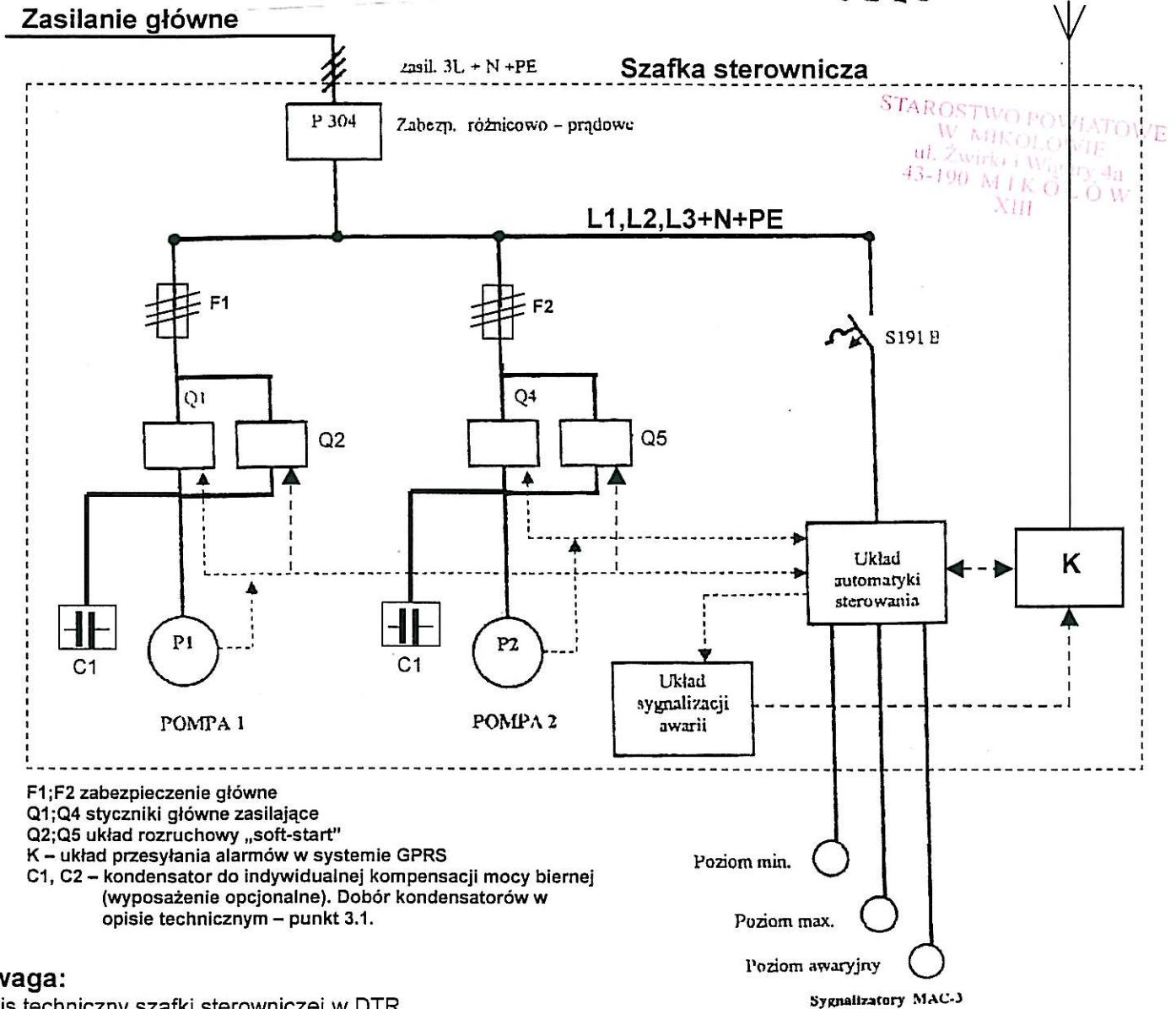
STAROSTWO POWIATOWE  
W MIKOŁOWIE  
ul. Zwirki i Wigury 4a  
43-190 MIKOŁÓW  
XIII

00044

# SCHEMAT BLOKOWY UKŁADU ZASILANIA TŁOCZNI

00 0145

Antena GPRS



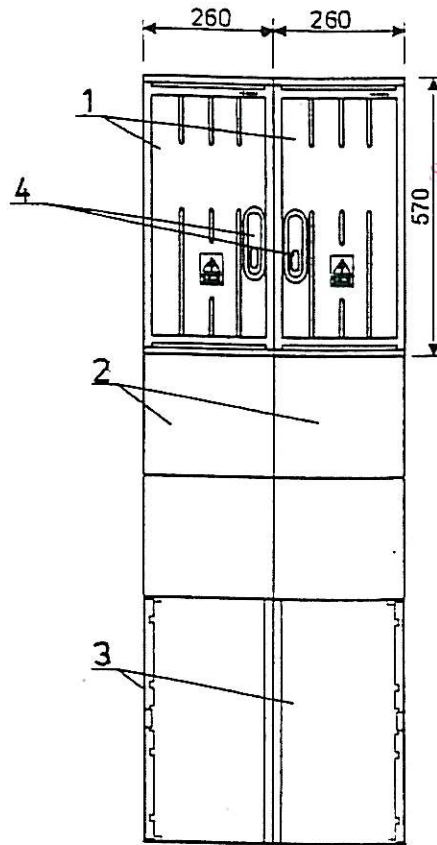
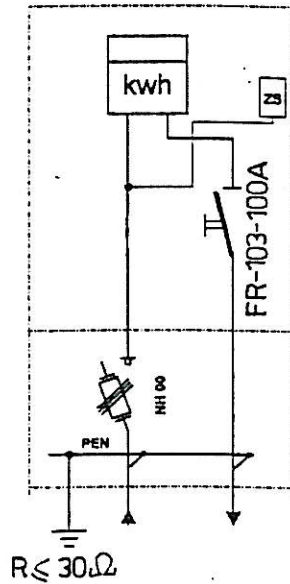
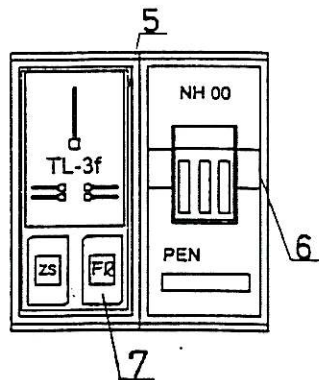
F1; F2 zabezpieczenie główne  
 Q1; Q4 styczniki główne zasilające  
 Q2; Q5 układ rozruchowy „soft-start”  
 K – układ przesyłania alarmów w systemie GPRS  
 C1, C2 – kondensator do indywidualnej kompensacji mocy biernej (wyposażenie opcjonalne). Dobór kondensatorów w opisie technicznym – punkt 3.1.

### Uwaga:

Opis techniczny szafki sterowniczej w DTR.  
 Przed zamówieniem szafki ustalić z producentem wyposażenie i układ sterowania na podstawie wytycznych zawartych w projekcie. Układ sterowania w systemie telefonii komórkowej przewiduje się jako wyposażenie dodatkowe szafki sterowniczej.

|   |   |   |   |
|---|---|---|---|
|  <p style="text-align: center;"><b>BIURO PROJEKTÓW<br/>INSTALACJI ELEKTRYCZNYCH</b><br/>Miroslaw Rajca<br/>45-256 OPOLE ; ul. Grota Roweckiego 12a/214<br/>☎/fax (0-77) 4647853 ; E-mail: bpiemr@op.pl</p> |   |   |   |
| Rodzaj dokumentacji:  | <b>PROJEKT BUDOWLANO-WYKONAWCZY</b>   |   |   |
| Nazwa zadania:  | Kanalizacja sanitarna   |   |   |
| Nazwa opracowania:  | Projekt zasilania elektroenergetycznego tłoczni ścieków sanitarnych nr T1-1, T1-2, T1-3 |   |   |
| Adres:  | <b>Mikołów, dzielnica Kamionka</b>  |   |   |
| Nazwa rysunku:  | <b>Schemat blokowy układu zasilania tłoczni</b>   |   |   |
| Projektant:   | <b>Miroslaw Rajca</b>   | Instal. Elektr.<br>Upr. 83/77/Op<br>Upr. 50/82/Op |  |
| Data opracowania:   | Skala:  | Egz. nr <b>2</b>                                  | Rys. nr   |
| <b>czerwiec 05</b>  |   |   |   |
| © Zgodnie z ustawą o ochronie praw autorskich, żadna część niniejszego opracowania nie może być przedrukowywana ani kopiowana jakiegokolwiek techniką bez pisemnej zgody autora projektu, tj. BPIE „MR” w Opolu.  |   |   |   |

# ZŁĄCZE KABLOWO-POMIAROWE ZKP-1a 00 0146



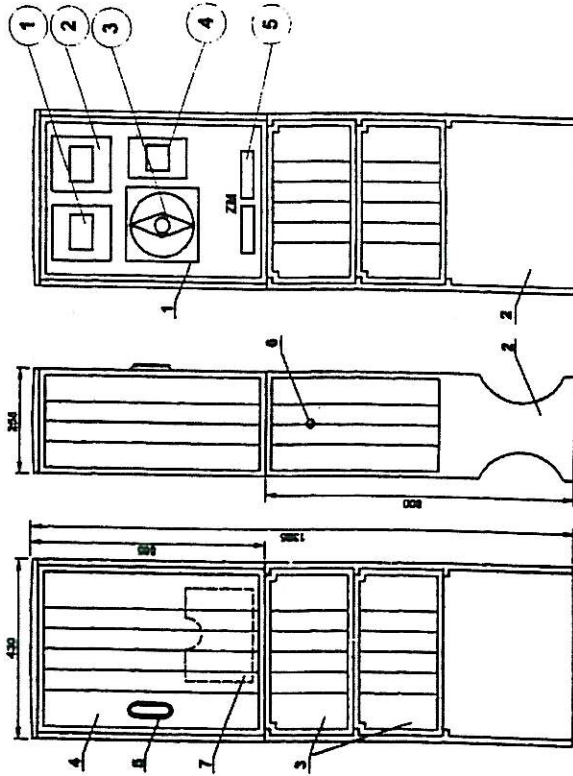
STAROSTWO POWIATOWE  
W MIKOŁOWIE  
ul. Zwirki i Wigury 4a  
43-190 MIKOŁÓW  
XIII

| Lp | Wyszczególnienie                    | Typ               | Ilość |
|----|-------------------------------------|-------------------|-------|
| 1  | Obudowa izolacyjna                  | STO/26/1          | 2     |
| 2  | Ostona fundamentu (szybki demontaż) |                   | 2     |
| 3  | Fundament                           | FT-2              | 2     |
| 4  | Zamek HS – baskwilowy               |                   | 2     |
| 5  | Tablica licznikowa                  | TL-3F             | 1     |
| 6  | Rozłącznik bezpiecznikowy           | NH-00             | 1     |
| 7  | Rozłącznik izolacyjny w obudowie    | S-4 + FR-103-100A | 1     |

| Dane techniczne złącza  |                         |
|-------------------------|-------------------------|
| Un [V]                  | 400/230                 |
| Ui [V]                  | 500                     |
| In [A]                  | 400                     |
| IP                      | 44                      |
| Zasilanie               | Odplyw                  |
| Max. 50 mm <sup>2</sup> | Max. 35 mm <sup>2</sup> |

|  |   |   |   |
|--|---|---|---|
|  <p>BIURO PROJEKTÓW<br/>INSTALACJI ELEKTRYCZNYCH<br/>Miroslaw Rajca<br/>45-256 OPOLE ; ul. Grota Roweckiego 12a/214<br/>☎/fax (0-77) 4647853 ; E-mail: bpiemr@op.pl</p> |   |   |   |
| Rodzaj dokumentacji:   | <b>PROJEKT BUDOWLANO-WYKONAWCZY</b>   |   |   |
| Nazwa zadania:   | Kanalizacja sanitarna   |   |   |
| Nazwa opracowania:   | Projekt zasilania elektroenergetycznego tłoczni ścieków sanitarnych nr T1-1, T1-2, T1-3 |   |   |
| Adres:   | <b>Mikołów, dzielnica Kamionka</b>  |   |   |
| Nazwa rysunku:   | <b>Plan złącza kablowo-pomiarowego ZKP-1a</b>   |   |   |
| Projektant:  | <b>Miroslaw Rajca</b>   | Instal. Elektr.<br>Upr. 83/77/Op<br>Upr. 50/82/Op |  |
| Data opracowania:  | Skala:  | Egz. nr   | Rys. nr   |
| <b>czerwiec 05</b>   |   | <b>2</b>  |   |
| <small>© Zgodnie z ustawą o ochronie praw autorskich, żadna część niniejszego opracowania nie może być przedrukowywana ani kopiowana jakiegokolwiek techniką bez pisemnej zgody autora projektu, tj. BPIE „MR” w Opolu.</small>                            |   |   |   |

# Plan złącza przyłączeniowego ZP



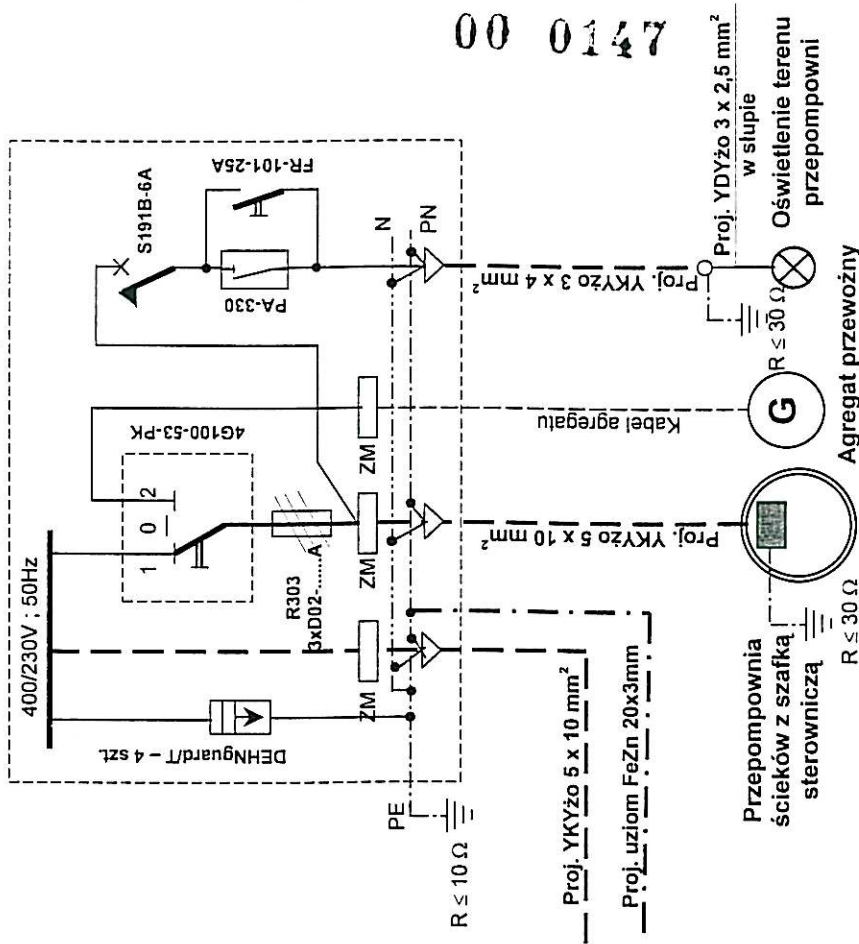
## Wykaz aparatury i urządzeń:

| LP | Wyszczególnienie          | Typ        | Ilość |
|----|---------------------------|------------|-------|
| 1. | Obudowa izolacyjna (IP44) | OP45DF     | 1     |
| 2. | Fundament                 |            | 1     |
| 3. | Ostona fundamentu         |            | 1     |
| 4. | Drzwiczki                 |            | 1     |
| 5. | Zamek                     | Baskwilowy | 1     |
| 6. | Otwór zaślepiony          |            |       |
| 7. | Kieszeń na schemat        |            |       |

## Wypożyczenie złącza przyłączeniowego:

| LP | Wyszczególnienie                                    | Typ              | Ilość |
|----|---|------------------|-------|
| 1  | Obudowa izolacyjna                                  | S-4              | 1     |
|    | Ograniczniki przepięcia                             | DEHNguard/T      | 4     |
| 2  | Obudowa izolacyjna                                  | S-4              | 1     |
|    | Rozłącznik bezpiecznikowy                           | R303+3xD02.....A | 1     |
| 3  | Przełącznik "sieć - agregat" w obudowie izolacyjnej | 4G100-53-PK      | 1     |
| 4  | Obudowa izolacyjna                                  | S-4              | 1     |
|    | Wyłącznik instalacyjny nadprądowy                   | S191B-6A         | 1     |
|    | Programator analogowy oświetlenia                   | PA330            | 1     |
|    | Rozłącznik izolacyjny                               | FR-101-25A       | 1     |
| 5  | Złączki montażowe do przewodów:                     |                  |       |
|    | • Prądowe   | 390 68           | 6     |
|    | • PE  | 393 78           | 2     |
|    | • N   | 393 05           | 2     |
|    | • N   | 394 03           | 2     |
|    | Blokada   | TS-35            | 1     |
|    | Lista montażowa                                     |                  |       |

## Złącze przyłączeniowe ZP schemat połączeń wewnętrznych



00 0147



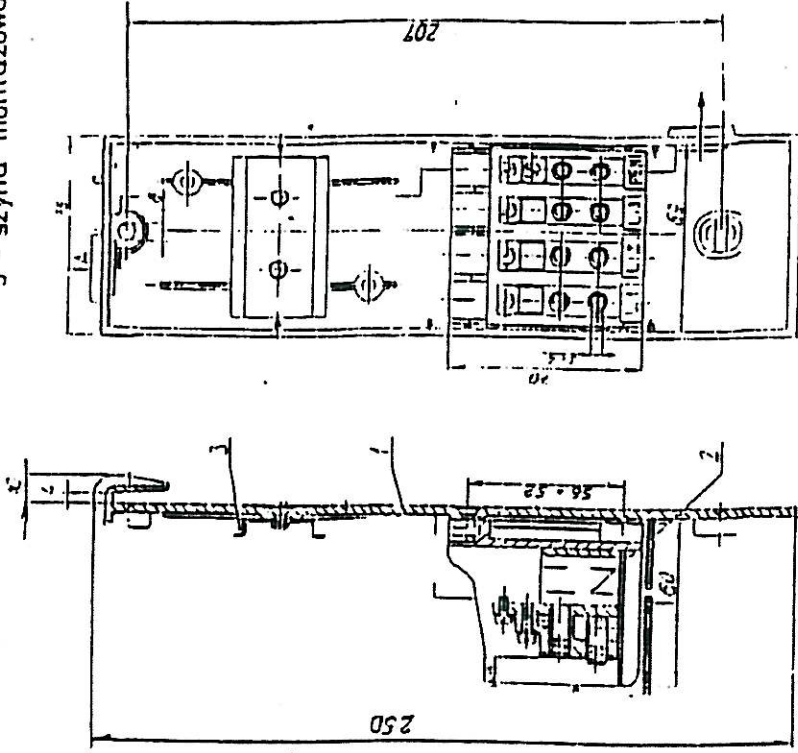
BIURO PROJEKTÓW  
INSTALACJI ELEKTRYCZNYCH

Mirosław Rajca  
45-256 OPOLE ; ul. Grota Roweckiego 12a/214  
tel/fax (0-77) 4647853 ; E-mail: bpiemr@op.pl

|   |   |
|---|---|
| Rodzaj dokumentacji:  | <b>PROJEKT BUDOWLANO-WYKONAWCZY</b>   |
| Nazwa zadania:  | Kanalizacja sanitarna   |
| Nazwa opracowania:  | Projekt zasilania elektroenergetycznego tłoczni ścieków sanitarnych nr Tt-1, Tt-2, Tt-3 |
| Adres:  | Mikołów, dzielnica Kamionka   |
| Nazwa rysunku:  | <b>Plan złącza przyłączeniowego ZP</b>  |
| Projektant:   | Mirosław Rajca  |
| Data opracowania:   | Skala:  |
| czterwiecec 05  | Egz nr 2  |
| Zgodnie z ustawią o ochronie praw autorских, zadna część niniejszego opracowania nie może być przedrukowywana ani kopiowana jakikolwiek techniką bez pisemnej zgody autora projektu, tj. BPIE_MR w Opole. |   |

STAROSTWO POWIATOWE  
W MIKOŁOWIE  
ul. Żwirki i Wigury 4a  
43-100 MIKOŁÓW  
XIII

- 1 - płyta bakelitowa
- 2 - zespół zacisków
- 3 - szyna montażowa TS-35



00 0148

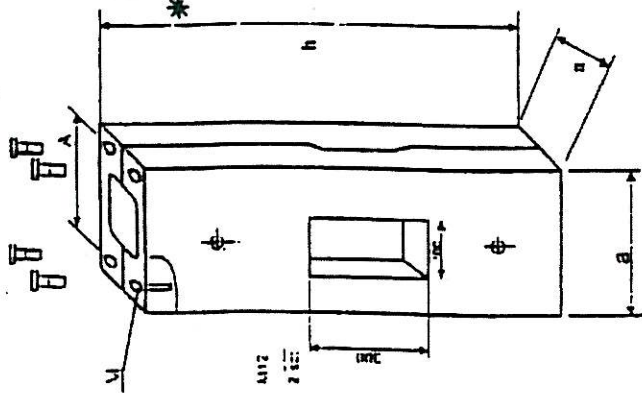
| Typ słupa        | Wys. H [m] | Średnica |        | Gr. s [mm] | Masa m [kg] |
|------------------|------------|----------|--------|------------|-------------|
|                  |            | d [mm]   | D [mm] |            |             |
| SSO 60 / 30 / 3P | 3.0        | 60       | 90     | 3          | 22          |
| SSO 60 / 35 / 3P | 3.5        | 60       | 95     | 3          | 26          |
| SSO 60 / 40 / 3P | 4.0        | 60       | 100    | 3          | 30          |
| SSO 60 / 45 / 3P | 4.5        | 60       | 105    | 3          | 34          |
| SSO 60 / 50 / 3P | 5.0        | 60       | 110    | 3          | 38          |
| SSO 60 / 55 / 3P | 5.5        | 60       | 115    | 3          | 48          |

**Posadowienie:**

- Na fundamentach betonowych FBw-100
- Uwaga:**
- Słownice dowolnie słupy ogólnie dostępne w hurtowniach materiałów elektrycznych

**FUNDAMENTY SŁUPÓW OŚWIETLENIOWYCH**

**PREFABRYKAT BETONOWY**



| Typ     | h [m] | a [m] | A [mm] | m [kg] |
|---------|-------|-------|--------|--------|
| FBw-100 | 1.0   | 0.3   | 190    | 160    |
| FBw-150 | 1.5   | 0.3   | 220    | 250    |

**Zastosowanie**

Przeznaczony jest do posadowienia słupów oświetleniowych typu SSO, oraz innych konstrukcji, których moment utwierdzenia nie przekracza 18 k.Nm, a wytrzymałość gruntu wynosi min. 0.2 Mpa.

**Budowa**

Fundamenty betonowe są dzielone i skręcane za pomocą śrub, co ułatwia ich transport i montaż. Wykonane są z betonu zbrojonego klasy B 17,5 z odpowiednimi kanałami do wprowadzania kabli o przekroju max. 4 x 95 mm<sup>2</sup>. Wykonane są w dwóch wersjach:  
FBw - ze śrubą mocującą słup wkręconą w fundament.  
FBs - ze śrubą mocującą słup wysiąną z fundamentu.

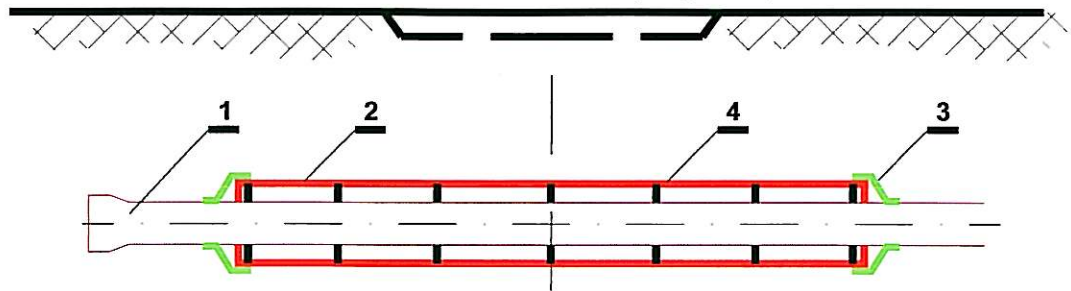


BIURO PROJEKTÓW  
INSTALACJI ELEKTRYCZNYCH  
Miroslaw Rajca  
45-256 OPOLE ; ul. Grota Roweckiego 12a/214  
☎ fax (0-77) 4647853 ; E-mail: bplemri@op.pl

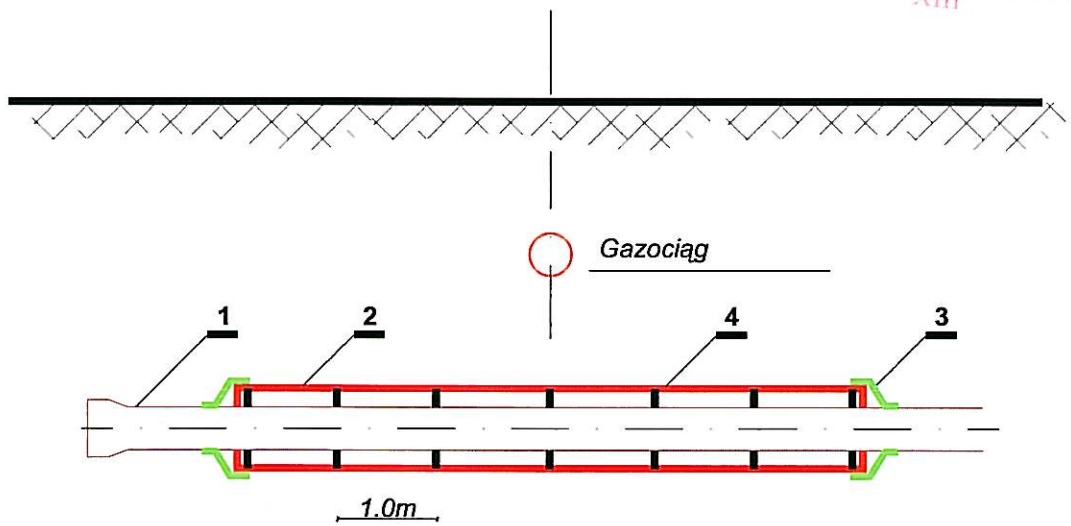
|                      |  |
|----------------------|--|
| Rodzaj dokumentacji: | <b>PROJEKT BUDOWLANO-WYKONAWCZY</b>  |
| Nazwa zadania:       | Kanalizacja sanitarna  |
| Nazwa opracowania:   | Projekt zasilania elektroenergetycznego ilocznii ścieków sanitarnych nr T1-1, T1-2, T1-3 |
| Adres:               | Mikołków, dzielnica Kamionka   |
| Nazwa rysunku:       | <b>Słup oświetleniowy z fundamentem</b>  |
| Projektant:          | Instal. Elektr.<br>Miroslaw Rajca  |
| Data opracowania:    | Upr. 8377/Op<br>Upr. 5082/Op   |
| Egz. nr              | 2  |
| Rys. nr              |  |

STAROSTWO POWIATOWE  
W MIKOŁOWIE  
ul. Żwirki i Wigury 4a  
43-190 MIKOŁÓW  
XIII

## PRZESZKODA (Droga, rów)



STAROSTWO POWIATOWE  
W MIKOŁOWIE  
ul. Żwirki i Wigury 4a  
43-190 MIKOŁÓW  
XIII

**Zastosowanie:**

Zabezpieczenia należy stosować przy nienormalnym zbliżeniu do przeszkody lub uzbrojenia.

**Legenda**

1. Rura przewodowa
2. Rura ochronna
3. Manszeta
4. Płyty

|  |  |                              |                    |                       |        |
|--|--|------------------------------|--------------------|-----------------------|--------|
| <b>HYDRO-SIEĆ s.c.</b><br>45-470 Opole<br>ul. Grudzińska 51    | Nazwa i adres obiektu budowlanego  |                              |                    |                       |        |
|  | <b>Projekt techniczny kanalizacji sanitarnej i deszczowej<br/>Mikołów dzielnica Kamionka</b> |                              |                    |                       |        |
| Przedmiot rysunku<br><br><b>PRZEJŚCIE POD<br/>PRZESZKODAMI</b> | Branża   | SIECI WOD.-KAN.              | Stadium dokumentu: | P.B., P.W.            |        |
|  | Wykonawcy  | Imię i nazwisko              |                    | nr uprawnień          | Data   |
|  | Gl.Projektant  | Zdzisław Szewczyk            |                    | sieci sanit.210/94/Op | X.2004 |
|  | St.Asys.Proj.  | mgr inż. Krzysztof Machała   |                    |                       | X.2004 |
|  | Weryfikator  | mgr inż. Stanisław Wodziński |                    | sieci sanit.156/94/Op | X.2004 |
| Skala  | Nr rysunku   |                              | <b>PCh</b>         |                       |        |
|  |  |                              | Nr egz.            |                       |        |