



**GENERALNY DYREKTOR
DRÓG KRAJOWYCH I AUTOSTRAD**

Generalna Dyrekcja Dróg Krajowych i Autostrad
Oddział w Katowicach
40-017 Katowice ul. Myśliwska 5

GDDKiA-O/KA-Z3/jp/435/51a/13/542

Katowice, dnia 18 marca 2013 r.

DECYZJA NR. 50/U/13

Na podstawie art. 39 ust. 3, 3a ustawy z dn. 21.03.1985 r. o drogach publicznych (tekst jednolity: Dz. U. nr 19 poz. 115 z 2007 r ze zm.) oraz art. 104 ustawy z dn. 14.06.1960r. – Kodeks Postępowania Administracyjnego (tekst jednolity Dz. U. nr 98 poz. 1071 z 2000r ze zm.), w związku z wnioskiem z dn. 06.03.2013r. (wpływ do GDDKiA dnia 11.03.2013r.) Pana Stanisława Wodzińskiego reprezentującego Inwestora tj. **Zakład Inżynierii Miejskiej Spółka z o.o.** w Mikołowie, dotyczącego wydania zezwolenia na lokalizację odcinka kanalizacji sanitarnej w pasie drogowym drogi krajowej nr 81 – dz. nr 537/23 w Mikołowie,

zezwalam

1. na lokalizację w pasie drogowym drogi krajowej nr 81 (ul. Katowicka) w Mikołowie, odcinka kanalizacji sanitarnej – dz. nr 537/23 – zgodnie z załączonym i opieczętowanym planem sytuacyjnym – stanowiącym projekt zagospodarowania terenu dla przedmiotowej inwestycji, na następujących warunkach:

- skrzyżowanie sieci z korpusem DK-81 należy wykonać przyciskiem z rur kamionkowych posiadających aprobatę techniczną do stosowania pod drogami krajowymi;
- skrzyżowanie z korpusem drogowym wykonać zachowując kąt prosty lub zbliżony do kąta prostego pomiędzy osią przebiegu sieci a osią drogi;
- z uwagi na ekrany akustyczne należy zachować odległość min. 2,5 m pomiędzy górną krawędzią rury a niweletą drogi DK-81;
- całość prac należy prowadzić bez naruszania konstrukcji jezdni DK-81, konstrukcji ekranów akustycznych, oraz pozostałych elementów wyposażenia pasa drogowego,
- po zakończeniu prac teren należy uporządkować i przywrócić do stanu pierwotnego,
- Niniejsza decyzja nie uprawnia wykonawcy do podjęcia robót w pasie drogowym DK-81;
- Zgodnie z art. 39 ust. 3a pkt. 1 ustawy z dnia 21 marca 1985r. o drogach publicznych informujemy, że przed przystąpieniem do prac inwestor zobowiązany jest do uzyskania pozwolenia na budowę lub zgłoszenia robót budowlanych w trybie i na zasadach określonych w przepisach ustawy z dnia 7 lipca 1994 r. – Prawo budowlane (tekst jednolity Dz. U. z 2003 r. nr 207, poz. 2016);
- Zgodnie z art. 40 ustawy z dnia 21 marca 1985r. o drogach publicznych za zajęcie pasa drogowego pobiera się opłatę;
- Przed przystąpieniem do robót inwestor jest zobowiązany uzyskać w GDDKiA O/Katowice Rejon w Wysokim Brzegu (ul. Mysłowska 1) decyzję zezwalającą na zajęcie pasa drogowego zgodnie z art. 40 ustawy z dnia 21 marca 1985 r. o drogach publicznych;

Do wniosku należy przedłożyć pełną dokumentację sprawy tj.

- kopię niniejszej decyzji;
- harmonogram robót;
- kopię pozwolenia na budowę lub zgłoszenia robót;
- opieczętowaną mapę zasadniczą z naniesionym przebiegiem kanalizacji w pasie drogowym drogi krajowej nr 81 wraz z rysunkiem profilu.
- projekt organizacji ruchu w rejonie przewidywanego zajęcia pasa drogowego zaopiniowany przez Śląską Komendę Wojewódzką Policji – Wydział Ruchu Drogowego, Katowice ul. Lompy 19 i zatwierdzony przez GDDKiA Oddział w Katowicach ul. Myśliwska 5.
- Zajęcie pasa drogowego bez uzyskania odrębnej decyzji, o której mowa wyżej, będzie skutkowało nałożeniem kary na podstawie art. 40 ust. 12 ustawy o drogach publicznych;
- Zgodnie z art. 39 ust. 4 ustawy z dnia 21 marca 1985r. o drogach publicznych utrzymanie urządzenia/obiektu należy do jego posiadacza;

- Zgodnie z art. 39 ust. 5 ustawy z dnia 21 marca 1985r. o drogach publicznych, jeżeli budowa, przebudowa lub remont drogi wymaga przełożenia urządzenia lub obiektu, o którym mowa w ust. 3, koszt tego przełożenia ponosi jego właściciel;
2. na czasowe dysponowanie terenem Skarbu Państwa w zarządzie GDDKiA Oddział w Katowicach, stanowiącym pas drogowy drogi krajowej nr 81 (ul. Katowicka) w Mikołowie – działka nr 537/23 - w zakresie niezbędnym dla potrzeb przedmiotowej inwestycji w rozumieniu prawa budowlanego art. 32 ust 4 pkt. 2.

uzgadniam

plan sytuacyjny z naniesioną trasą odcinka kanalizacji sanitarnej pn. „Projekt zamienny sieci kanalizacji sanitarnej ze zlewni ulicy Grabowej w Mikołowie” – Gł. Projektant: Zdzisław Szewczyk wraz z rysunkiem profilu – zgodnie ww. warunkami.

Uzasadnienie:

Uzgodniona niniejszą decyzją lokalizacja kanalizacji sanitarnej dotyczy odcinka lokalizowanego w pasie drogowym drogi krajowej nr 81 (ul. Katowicka) w Mikołowie. Inwestor został zobowiązany do prowadzenia prac bez naruszania konstrukcji jezdni DK-81, konstrukcji ekranów akustycznych, oraz pozostałych elementów wyposażenia pasa drogowego.

Powyższe oraz brak możliwości lokalizacji ww. sieci bez ingerencji w pas drogowy DK-81 stanowi przesłankę do zastosowania art.39 ust.3 ustawy o drogach publicznych zezwalającego na lokalizację w pasie drogowym urządzenia niezwiązanego z potrzebami zarządzania ruchem drogowym.

Pouczenie:

Strona niezadowolona z decyzji może w terminie 14 dni od jej doręczenia zwrócić się w trybie art. 127 § 3 KPA do Generalnego Dyrektora Dróg Krajowych i Autostrad w Warszawie, za pośrednictwem Generalnej Dyrekcji Dróg Krajowych i Autostrad – Oddziału w Katowicach ul. Myśliwska 5, z wnioskiem o ponowne rozpatrzenie sprawy.

Zgodnie z art. 4 ustawy z dnia 16 listopada 2006 r. o opłacie skarbowej (Dz. U. Nr 225 poz. 1635) nie podlega opłacie skarbowej dokonanie czynności urzędowej, wydanie zaświadczenia oraz zezwolenia na lokalizowanie w pasie drogowym obiektów budowlanych lub urządzeń niezwiązanych z potrzebami zarządzania drogami lub potrzebami ruchu drogowego (cz. III pkt 44. 2. 9 załącznika do ustawy jw.)

Zgodnie z ustawą z dnia 16 listopada 2006 r. o opłacie skarbowej (Art. 1 ust. 1 pkt 2) dnia 16.01.2013r. uiszczono opłatę skarbową w wysokości 17,00 zł za złożenie dokumentu stwierdzającego udzielenie pełnomocnictwa.



z upoważnienia
Generalnego Dyrektora
Dróg Krajowych i Autostrad

Z-ca Dyrektora
ds. Zarządzania Drogami i Mostami
[Signature]
mgr inż. Marek Nielacny

trzymuje:

1. Pan Stanisław Wodziński - pełnomocnik Inwestora
Hydro-Sieć s.c.
Pracownia Projektowa Sieci
Sanitarnych i Ochrony Środowiska
Ul. Grodzicka 51
45-470 Opole

Do wiadomości:

2. Rejon w Wysokim Brzegu
3. a/a

Sprawę prowadzi:

Jarosław Pieciukiewicz

☎ (+48-32) 20-86-232

✉ jpieciukiewicz@gddkia.gov.pl

Zwrotne potwierdzenie odbioru

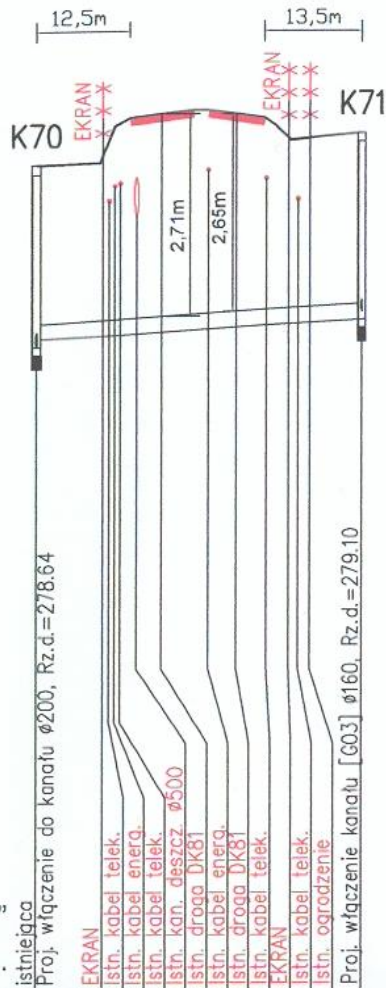
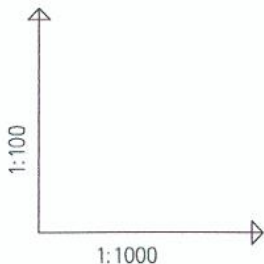
**PRZEWIERT NR 1
DK 81**

Generalna Dyrekcja
Drogi Państwowych i Autostrad
Olsztyn i Katowicach
40-011 Katowice, ul. Myśliwska 5
tel. 032 2560-281...5, fax 032 2598 710
-10-

Załącznik do decyzji/pisma

nr GDDKIA-O/KA-23/ 435/51a/13/542

Katowice, dnia 2013-03-18 wpl



OZNACZENIE PROFILU:
POZIOM PORÓWNAWCZY 270.00 m n.p.m.

xxx xxx xxx									
RZĘDNA TERENU ISTN.		281.07	281.10	281.70	281.80	281.70	281.50		
RZĘDNA DNA KANAŁU		278.64	278.79	278.80	278.82	278.88	279.00		
RZĘDNA DNA WYKOPU		278.64	278.74	278.74	278.74	278.92	279.45		
ZAGŁĘBIENIE DNA KANAŁU		2.43	2.33				2.05		
SPADKI, DŁUGOŚCI			6‰				43.50m		
ŚREDNICA, MATERIAŁ			KAMIONKA PRZECISKOWA SPECJALNA DN200						
OPIS WYKOPU									
ODLEGŁOŚCI		0.00	8.90	10.50	13.40	33.00	30.70	35.00	43.50

HYDRO-SIEĆ s.c. 45-470 Opole ul. Grudzińska 51	Nazwa i adres obiektu budowlanego „Zapewnienie prawidłowej gospodarki wodno-ściekowej miasta Mikołów”- Projekt zamienny sieci kanalizacji sanitarnej ze zlewni ulicy Grabowej w Mikołowie.					
	Branża SIECI WOD.-KAN.		Stadium dokument.: P.B., P.W.			
Przedmiot rysunku Profil Skrzyżowanie z DK 81	Wykonawcy	Imię i nazwisko		nr uprawnień	Data	Podpis
	Gł.Projektant	Zdzisław Szewczyk		sieci sanit. 21094Op	11.2013	[Signature]
	St.Asyst. Proj.	mgr inż. Krzysztof Machala			11.2013	[Signature]
	Weryfikator	mgr inż. Stanisław Wodziski		sieci sanit. 15694Op	11.2013	[Signature]
Skala	1:1000		Nr rysunku	Mkam		Nr egz.

