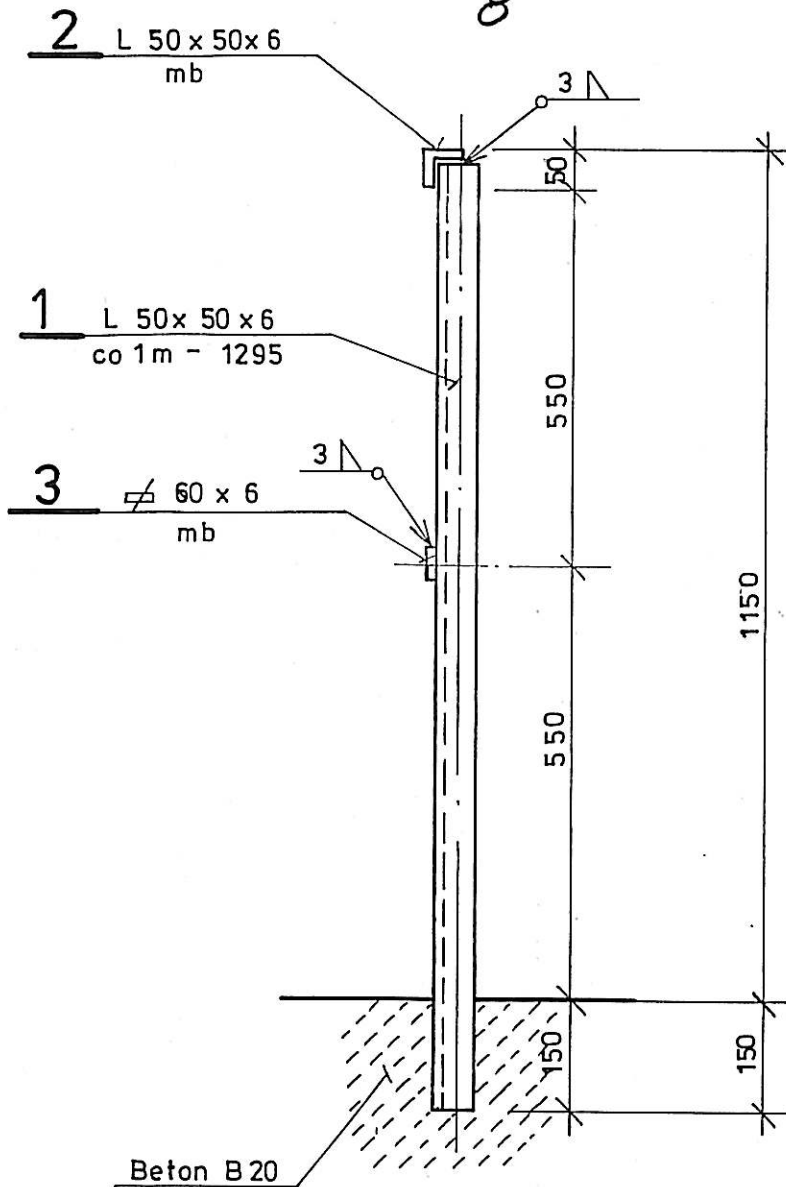



BALUSTRADA

wyk. ~~16~~ mb

8

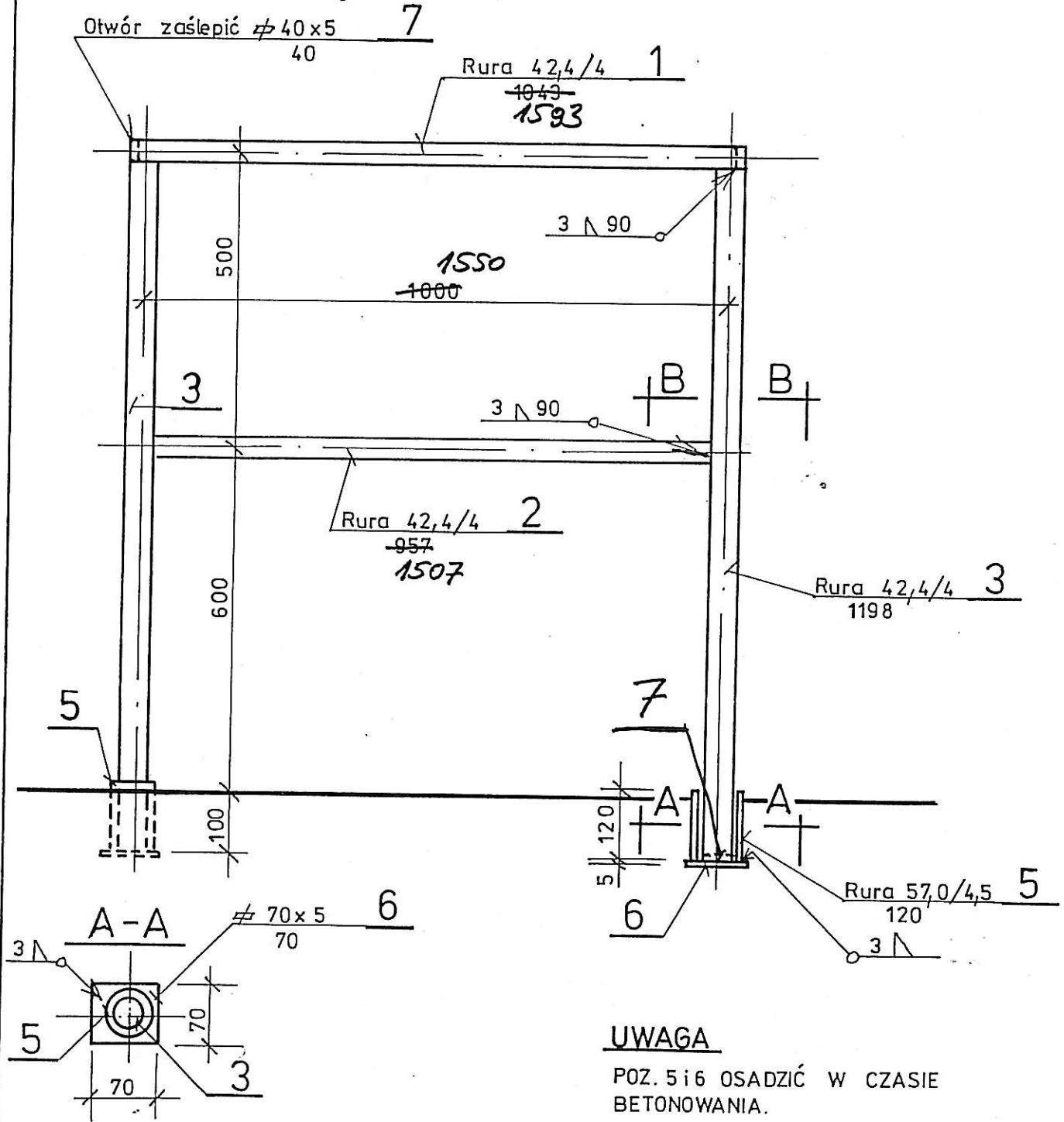


ZAKŁAD USŁUG TECHNICZNO-BUDOWLANYCH "TECHBUD"

INWESTOR: U. M. MIKOŁÓW.		FAZA: PW	FORMAT: A4
NAZWA I ADRES OBIEKTU: Sieć kanalizacji deszczowej i rowów otwartych w północnej części dzielnicy Kamionka w Mikołowie.		BRANŻA: Konstrukcje budow- lane i inżynierskie.	SKALA: 1:10
PROJEKTANT:	Inż. Wiesław Chechelski. (upr. Konstr.-bud nr 94/89).		NR PROJ.: 75-02
DATA: 02.2003 r.			NR RYS.: 3.3
NAZWA RYS.: BALUSTRADA B-1.			


BALUSTRADA ROZBIERALNA BR-1

wyk. szt.



UWAGA

POZ. 5 i 6 OSADZIĆ W CZASIE BETONOWANIA.

ZAKŁAD USŁUG TECHNICZNO-BUDOWLANÝCH "TECHBUD"			
INWESTOR: U. M. MIKOŁÓW.		FAZA: PW	FORMAT: A4
NAZWA I ADRES OBIEKTU: Sieć kanalizacji deszczowej i rowów otwartych w północnej części dzielnicy Kamionka w Mikołowie.		BRANŻA: Konstrukcja budow- lane i inżynierskie.	SKALA: 1:10
PROJEKTANT:	Inż. Wiesław Chechelski. (upr. Konstr.-bud.nr 94/89).		NR PROJ.: 75-02
DATA: 02.2003 r.	NAZWA RYS.: BALUSTRADA BR-1.		NR RYS.: 3.4