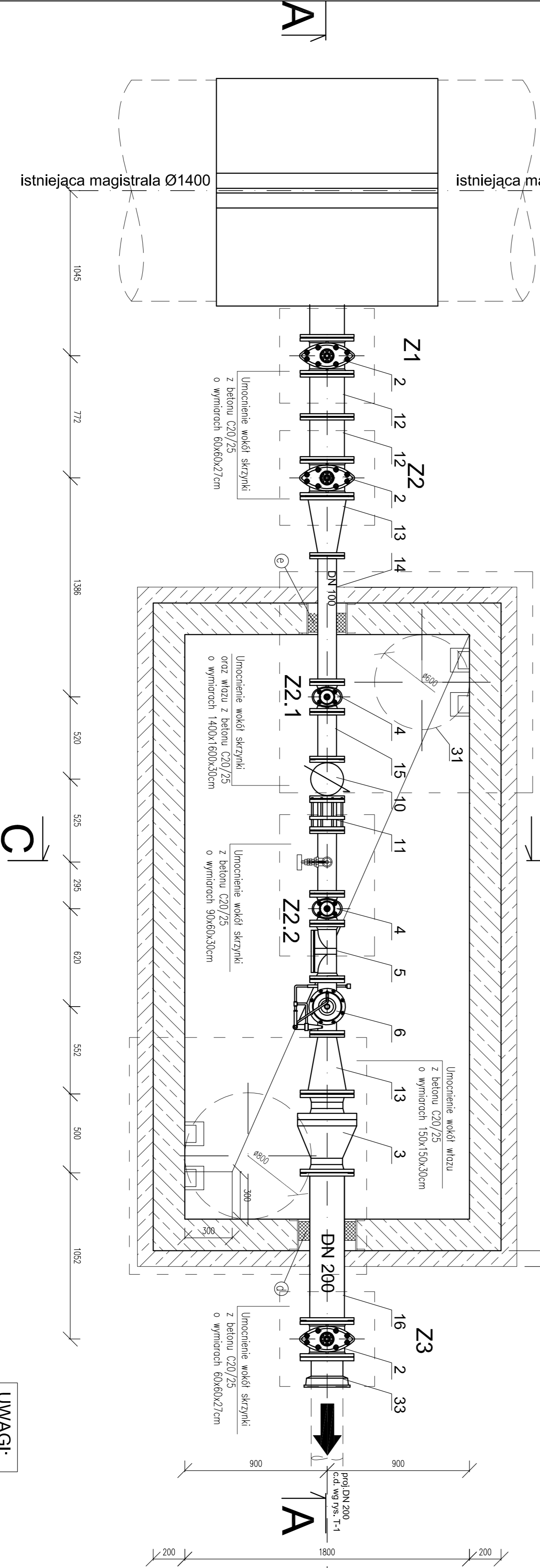


4.0	319,10	H(+nN)
∞	319,10	Gz
0,3	G	
0,5	G	
1,0	G	
2,0	Gz/1	
2,5	Gz	

nr zestywy zbudowy*	siedzina głębokość zestywy zbudowy*
Z1	DN200 2,20m
Z2	DN200 1,95m
Z2.1	DN100 1,95m
Z2.2	DN100 1,95m
Z3	DN200 1,95m



UWAGI:

- Komorę wg cz.konstrukcyjnej;
- Instalacje do poboru próbek wody wykonąć z zachowaniem wymagań użytkownika GPW.
- Instalacja wychodząca ponad komorę jest instalacją przenośną.
- Rzeczywista różnica poziomów osi zasuszy włączonych i podłączonych odchodzącej, ustalić na podstawie metoda odkrywki 1 na jej podstawie określić punkt nawiercania magistrali DN1400mm.

34	Stalowa zbiornik, stalowa	szt.	1	14
33	Kształonka kształtowa-kolektorowa DN200 PN16, żelazo	szt.	1	
32	Wież zelazo wentylacyjny z wentylatorem bel. DN800	szt.	1	Klasa D
31	Wież zelazo wentylacyjny z wentylatorem bel. DN800	szt.	1	Klasa D
30	Ruro stolowa ¾ z gwintem wentylacyjnym	m	1	
29	Trójbk stolowy ¾ z gwintem wentylacyjnym	szt.	1	
28	Ruro stolowa ¾, gwintowa zewnętrznie, l=0,7m	szt.	1	
27	Złoczka stalowa odłączająca ¾ z gwintem wentylacyjnym (szkrotkowy)	szt.	1	
26	Ruro stolowa ¾, gwintowana zewnętrznie, l=1,15m	szt.	1	
25	Redukcja stalowa 1" / ¾, gwint wew./zew.	szt.	1	
24	Redukcja stalowa 2" / 1", gwint wew./zew.	szt.	1	stól nierdzewna
23	Manometr ciśnieniowy ¾", gwint zewnętrzny	szt.	1	
22	Kolono 90° npage stolowe ¾", gwint wew./zew.	szt.	1	
21	Zowór kulowy ¾"-czesciwy, gwintowany wentylacyjne	szt.	2	
20	Nageł stolowy podkowy 6-hoły ¾", gwint zewnętrzny	szt.	1	
19	Redukcja stalowa 1 1/2" / ¾", gwint wew./zew	szt.	1	
18	Trójbk redukcyjny stolowy 2" / 1 1/2" z gwintem wentylacyjnym	szt.	1	
17	Ruro spawana stalowa dn108x8mm z kolierzem płaskim	szt.	1	stól nierdzewna
16	Ruro spawana stalowa dn108x8mm z kolierzem płaskim do przyspawania PN16, L=800mm	szt.	1	
15	Ruro spawana stalowa dn108x8mm z kolierzem płaskim do przyspawania PN16, L=300mm	szt.	1	
14	Ruro spawana stalowa dn108x8mm z kolierzem płaskim do przyspawania PN16, L=800mm	szt.	1	
13	Zwężka stolowa spawana centryczna 219/108x8mm do przyspawania PN16, L=7250mm, DN100	szt.	2	
12a	Kolono 90° redukcyjny dn219x108x8mm, PN16, L=10m, PN16	szt.	1	zostawy wniosek do zamawiacza
12b	Kolono 90° redukcyjny dn219x108x8mm, PN16, L=10m, PN16	szt.	1	zostawy wniosek do zamawiacza
12	Łącznik rurowo-kolektorowy DN200, PN16	szt.	2	
11	Łuk stolowy spawany 45° dn219x108mm PN16, woz z kolierzem płaskim do przyspawania PN16	szt.	1	
10	Węzeł (gęzka) kolektorowa montażowa kompensacyjna bez sztywności, DN100, PN16	szt.	1	
9	Opóźniacz teleskopowy DN100 do pomiaru wody zimnej 0=0/500 / h, PN16	szt.	1	
8	Krzyżek betonowy pod skrętnik z betonem C20/25 o wymiarach 60x60x27cm	szt.	3	
7a	Skrętnik tężarowy do orientacji do przystępu dorozwoju	szt.	1	
7	Skrętnik ułczony do zosaw	szt.	5	
6	Zowór redukcyjny DN100 PN16, L=350mm	szt.	1	
5	Ruro stalowa DN200 PN16	szt.	1	
4	Zowór redukcyjny kolierzowy DN100 PN16, L=190 mm, zbudowa królka	szt.	2	
3	Zowór zewytny odryszkowy DN200 PN16, żelazo, 1P EA szt. 1	szt.	1	
2	Zosawa zelazna kolierzowa DN200 PN16, L=230mm, zbudowa królka	szt.	3	
1	Opóźniacz do powolniejszej osi nierdzewnej DN1400mm z odciążeniem kolierzowym DN250mm, PN16	szt.	1	waga

BIURO PROJEKTOWY I REALIZACJI OBIKTYWÓW				
ZASTRZEŻENIA				
KONSTRUKCJA				
5491W R0CCL.A.W I L.BROCKOWSKA 18				
PROJEKTOWY I REALIZACJI OBIKTYWÓW				
NR PROJKTU				
1:20				
Komora technologiczna KPR1				
NR PROJKTU				
1-7				