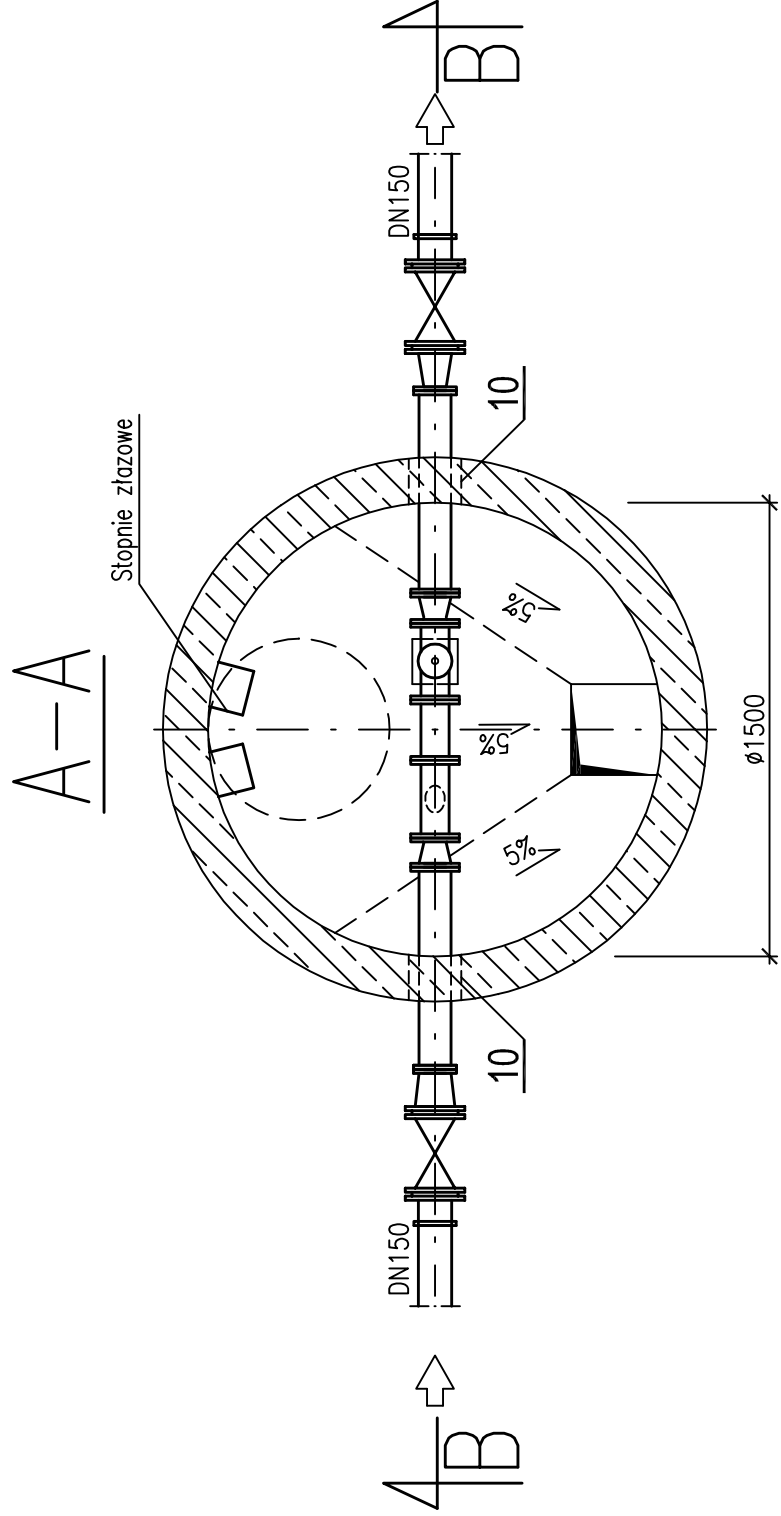
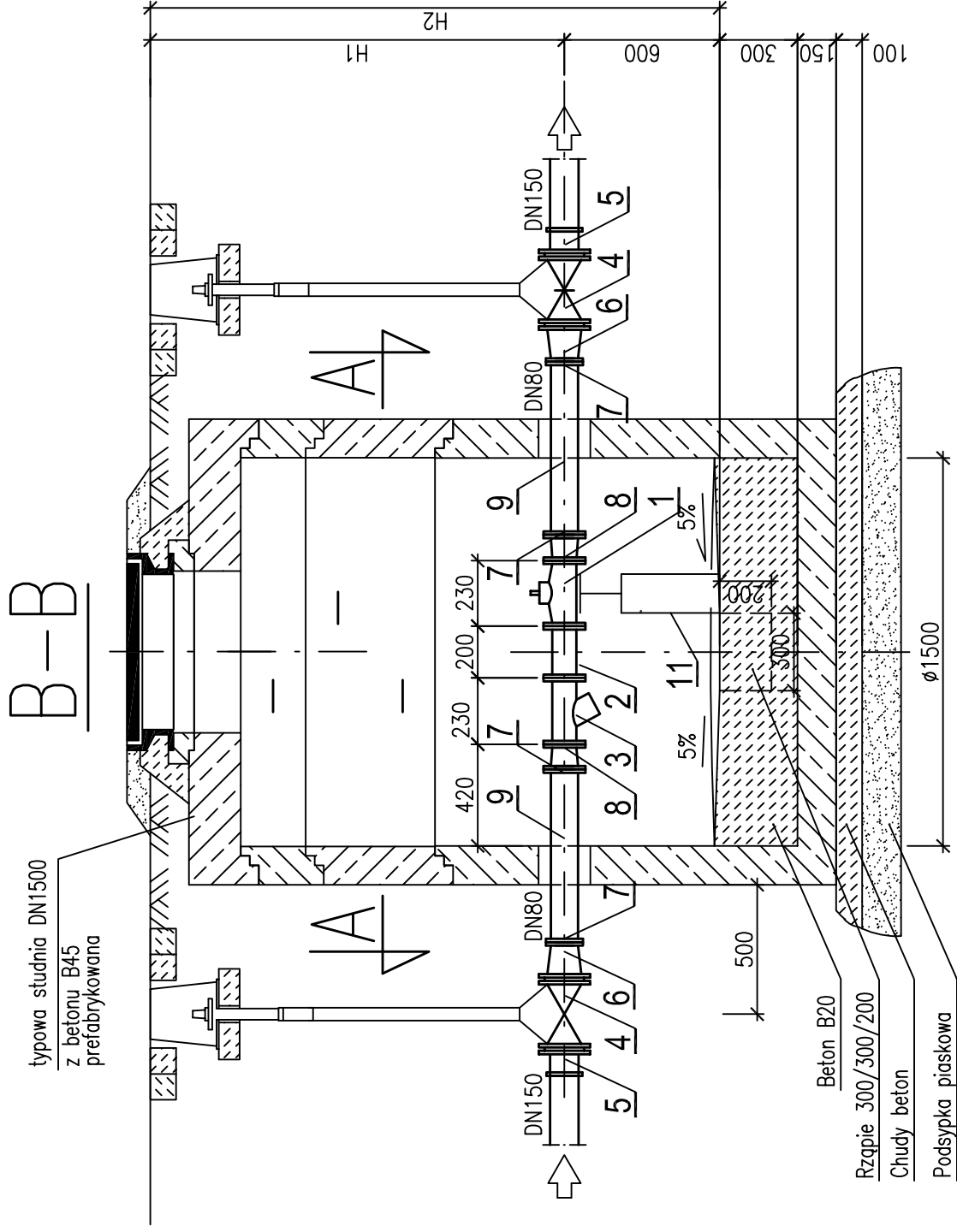


# WEŻEŁ W1.146a

## Zestawienie materiałów

11	Podpora pod armaturę ze stali nierdzewnej OH18N9	1 szt.
10	Przejście szczelne DN80	2 szt.
9	Rura żeliwna DN80 PN16	~1,5m
8	Redukcja kołnierzowa DN80/50 PN16	2 szt.
7	Koźnierz do rur żeliwnych DN80 PN16	4 szt.
6	Redukcja kołnierzowa DN150/80 PN16	2 szt.
5	Kształtka Kielichowo Kołnierzowa DN150 PN16	2 szt.
4	Zasuwa DN150 PN16, komplet	2 szt.
3	Filtr siatkowy DN50 PN16	1 szt.
2	Wstawka montażowo demontazowa DN50 PN16	1 szt.
1	Zawór redukujący ciśnienie DN50 PN16	1 szt.
Poz.	Nazwa części lub zespołu	Ilość



Zadanie inwestycyjne:

WYKONANIE DOKUMENTACJI PROJEKTOWEJ - KOSZTORYSOWEJ SIECI WODOCIĄGOWEJ WRAZ Z PRZYŁĄCZAMI DO BUDYNKÓW I ODTWORZENIEM NAWIERZCHNI OBEJMUJĄCYM REJON ULIC: PODLESKA, WIOSENA, CZERESZNIOWA, BAZOWA, JAGODOWA, POPRZECZNA, TABOROWA KEPA, SZAROTEK, STAROPODLESKA, WSPÓLNA, ROLNICZA ORAZ 27 STYCZNIA W MIKOŁOWIE

Obiekt: SIEĆ WODOCIĄGOWA WRAZ Z PRZYŁĄCZAMI DO BUDYNKÓW	Skala	1:25	Stadium	Zmiana			
	Projektant	05.2015	A. BOCZKOWSKA	Uprawnienia	SLK/3731 POOS/11	Podpis	<i>[Signature]</i>
	Opracował	05.2015	J. MACIOSOWSKA				<i>[Signature]</i>
	Sprawił:	05.2015	D. KOŚCIAŃSKI		409/02		<i>[Signature]</i>
	Kierownik	05.2015	A. HAWRYLEWICZ		SLK/0047 POOS/04		<i>[Signature]</i>

Przedmiot rysunku:  
STUDNIA DN 1500  
Z ZAWOREM REDUKUJĄCYM CIŚNIENIE

Zamawiający:  
Zakład Inżynierii Miejskiej Spółka z o.o.  
ul. Kolejowa 4, 43-190 Mikołów

Branża: TECHNOLOGICZNO-SANITARNA	Nr rysunku:	D2-588-S-000-305-A	Nr umowy:	588/2014
	BIURO PROJEKTÓW GOSPODARKI WODNO-ŚCIEKOWEJ SP. Z O.O. 44-101 GLIWICE, UL. SIENKIEWICZA 10, TEL. (032) 231 00 81			

**HYDROSAN**  
BIURO PROJEKTÓW GOSPODARKI  
WODNO-ŚCIEKOWEJ SP. Z O.O.  
44-101 GLIWICE, UL. SIENKIEWICZA 10, TEL. (032) 231 00 81