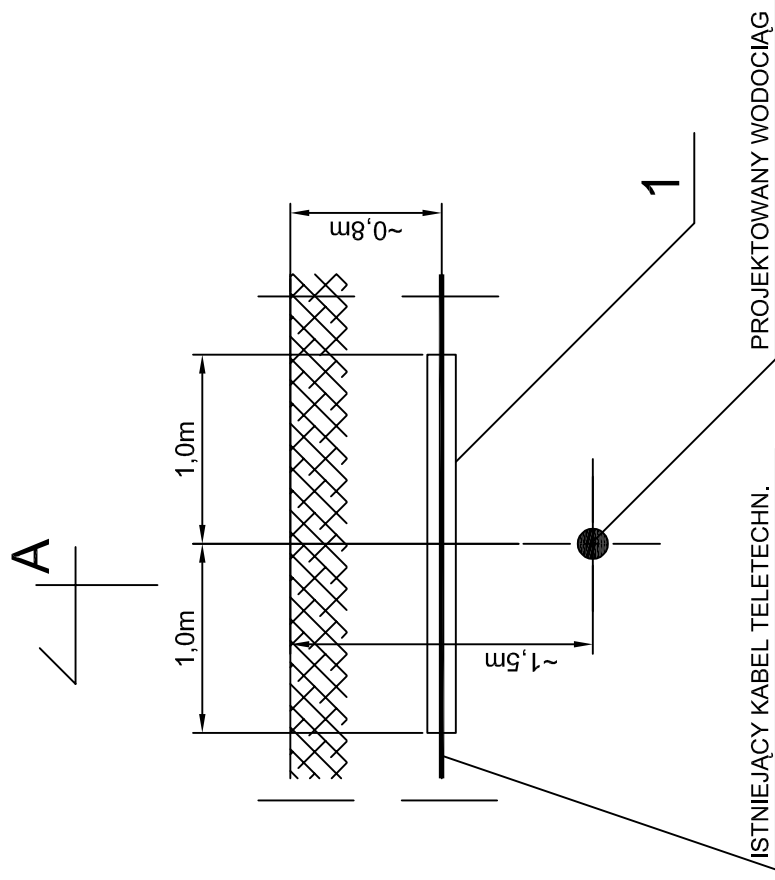


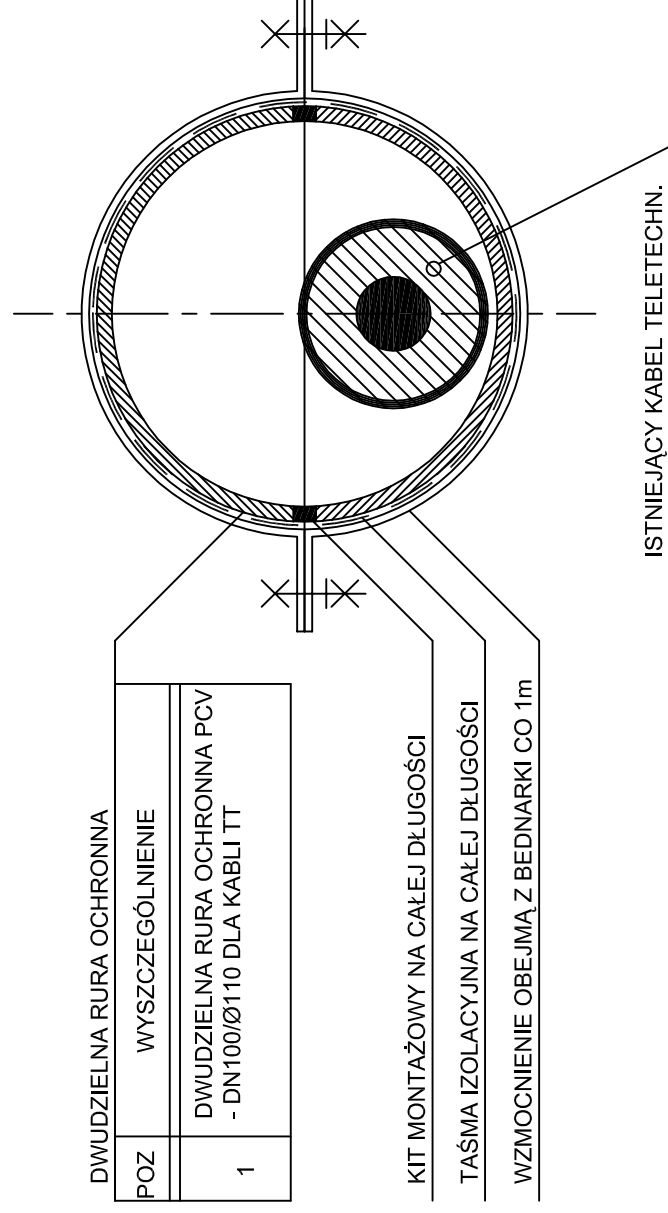
**SZCZEGÓŁ WYKONANIA ZABEZPIECZENIA
ISTNIEJĄCYCH KABLI TELETECHNICZNYCH
W MIEJSCACH SKRZYŻOWAŃ Z PROJEKTOWANĄ SIECIĄ WODOCIĄGOWĄ**

1:50



A-A

1:10



DWUDZIELNA RURA OCHRONNA

WYSZCZEGÓLNIENIE

POZ	
1	DWUDZIELNA RURA OCHRONNA PCV - DN100/Ø110 DLA KABLI TT

KIT MONTAŻOWY NA CAŁEJ DŁUGOŚCI

TAŚMA IZOLACYJNA NA CAŁEJ DŁUGOŚCI

WZMOCNIENIE OBEJMAJĄ Z BEDNARKI CO 1m

ISTNIEJĄCY KABEL TELETECHN.

Zadanie inwestycyjne:

WYKONANIE DOKUMENTACJI PROJEKTOWO - KOSZTORYSOWEJ SIECI WODOCIĄGOWEJ WRAZ Z PRZYŁĄCZAMI DO BUDYNKÓW I ODTWORZENIEM NAWIERZCHNI OBEJMIAJĄCYM REJON ULIC: PODLESKA, WIOSENA, CZERESŃNIOWA, BAZIOWA, JAGODOWA, POPRZECZNA, TABOROWA KĘPA, SZAROTEK, STAROPODLESKA, WSPÓLNA, ROLNICZA ORAZ 27 STYCZNA W MIKOŁOWIE

Obiekt:	Skala	Data	Nazwisko	Uprawnienia	Podpis	
SIEĆ WODOCIĄGOWA WRAZ Z PRZYŁĄCZAMI DO BUDYNKÓW	1:50, 1:10	Projektant	05.2015	A. BOCZKOWSKA	SLK/3731 POOS/11	<i>[Signature]</i>
		Opracował	05.2015	J. MACIOSOWSKA		<i>[Signature]</i>
		Sprawił:	05.2015	D. KOŚCIAŃSKI	409/02	<i>[Signature]</i>
		Kierownik	05.2015	A. HAWRYLEWICZ	SLK/0047 POOS/04	<i>[Signature]</i>
		Zmiana				<i>[Signature]</i>

ZABEZPIECZENIE SKRZYŻOWANIA Z
ISTNIEJĄCYMI KABLAMI
TELETECHNICZNYMI

Zamawiający:

Zakład Inżynierii Miejskiej Spółka z o.o.
ul. Kolejowa 4, 43-190 Mikołów

Branża:
TECHNOLOGICZNO-SANITARNA



Nr rysunku:

D2-588-S-000-302-A

Nr umowy:

588/2014

HYDROSAN
BIURO PROJEKTÓW GOSPODARKI
WODNO-ŚCIEKOWEJ SP. Z O.O.
44-101 GLIWICE, UL. SIENKIEWICZA 10, TEL. (032) 231 00 81